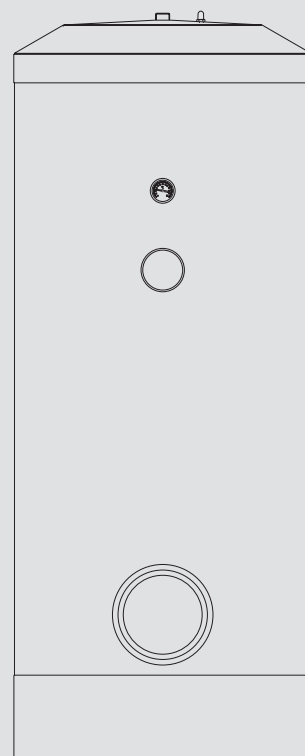


BEDIENUNG UND INSTALLATION
OPERATION AND INSTALLATION
UTILISATION ET INSTALLATION
BEDIENING EN INSTALLATIE
USO E INSTALLAZIONE
OBSLUHA A INSTALACE
ЭКСПЛУАТАЦИЯ И МОНТАЖ
KÄYTTÖ JA ASENNUS
BETJENING OG INSTALLATION
VALDYMAS IR MONTAVIMAS
KEZELÉS ÉS TELEPÍTÉS

Warmwasser-Standspeicher | Floorstanding DHW cylinder | Ballon d'eau chaude
sanitaire sur socle | Staande warmwaterboiler | Acqua calda - Caldaia verticale |
Stacionární zásobník teplé vody | Вертикальный бойлер | Lattiamallinen käyttövesivaraaja |
Fritstående varmtvandsbeholder | Pastatomas tūrinis vandens šildytuvas | Álló melegvítároló

- » SBB 301 WP
- » SBB 302 WP
- » SBB 401 WP SOL
- » SBB 501 WP SOL



STIEBEL ELTRON

BEDIENUNG

1. Allgemeine Hinweise	2
1.1 Sicherheitshinweise	2
1.2 Andere Markierungen in dieser Dokumentation	3
1.3 Maßeinheiten	3
2. Sicherheit	3
2.1 Bestimmungsgemäße Verwendung	3
2.2 Sicherheitshinweise	3
2.3 Prüfzeichen	3
3. Gerätebeschreibung	3
4. Reinigung, Pflege und Wartung	4
4.1 Verbrauchsanzeige Signalanode	4
4.2 Verkalkung	4
5. Problembehebung	4

INSTALLATION

6. Sicherheit	5
6.1 Allgemeine Sicherheitshinweise	5
6.2 Vorschriften, Normen und Bestimmungen	5
6.3 Wasserinstallation	5
7. Gerätebeschreibung	5
7.1 Lieferumfang	5
7.2 Zubehör	5
8. Vorbereitungen	5
8.1 Montageort	5
8.2 Transport	6
9. Montage	6
9.1 Speicherverkleidung demontieren / montieren	6
9.2 Signalanode kontrollieren	6
9.3 Heizungsinstallation	6
9.4 Wasseranschluss und Sicherheitsgruppe montieren	7
9.5 Thermometer und Warmwasserfühler montieren	7
10. Inbetriebnahme	7
10.1 Übergabe des Gerätes	7
11. Außerbetriebnahme	7
12. Störungsbehebung	7
12.1 Störungstabelle	7
13. Wartung	8
13.1 Sicherheitsventil überprüfen	8
13.2 Gerät entleeren	8
13.3 Signalanode austauschen	8
13.4 Gerät reinigen und entkalken	8
14. Technische Daten	8
14.1 Maße und Anschlüsse	8
14.2 Angaben zum Energieverbrauch	12
14.3 Technische Daten	12

UMWELT UND RECYCLING

KUNDENDIENST UND GARANTIE

BEDIENUNG

1. Allgemeine Hinweise

Das Kapitel „Bedienung“ richtet sich an den Gerätebenutzer und den Fachhandwerker.

Das Kapitel „Installation“ richtet sich an den Fachhandwerker.



Hinweis

Lesen Sie diese Anleitung vor dem Gebrauch sorgfältig durch und bewahren Sie sie auf. Geben Sie die Anleitung gegebenenfalls an einen nachfolgenden Benutzer weiter.

1.1 Sicherheitshinweise

1.1.1 Aufbau von Sicherheitshinweisen



SIGNALWORT Art der Gefahr

Hier stehen mögliche Folgen bei Nichtbeachtung des Sicherheitshinweises.

► Hier stehen Maßnahmen zur Abwehr der Gefahr.

1.1.2 Symbole, Art der Gefahr

Symbol	Art der Gefahr
	Verletzung
	Stromschlag
	Verbrennung (Verbrennung, Verbrühung)

1.1.3 Signalworte

SIGNALWORT	Bedeutung
GEFAHR	Hinweise, deren Nichtbeachtung schwere Verletzungen oder Tod zur Folge haben.
WARNUNG	Hinweise, deren Nichtbeachtung schwere Verletzungen oder Tod zur Folge haben kann.
VORSICHT	Hinweise, deren Nichtbeachtung zu mittelschweren oder leichten Verletzungen führen kann.

1.2 Andere Markierungen in dieser Dokumentation



Hinweis

Allgemeine Hinweise werden mit dem nebenstehenden Symbol gekennzeichnet.

► Lesen Sie die Hinweistexte sorgfältig durch.

Symbol	Bedeutung
	Sachschaden (Geräte-, Folge-, Umweltschaden)
	Geräteentsorgung

► Dieses Symbol zeigt Ihnen, dass Sie etwas tun müssen. Die erforderlichen Handlungen werden Schritt für Schritt beschrieben.

1.3 Maßeinheiten



Hinweis

Wenn nicht anders angegeben, sind alle Maße in Millimeter.

2. Sicherheit

2.1 Bestimmungsgemäße Verwendung

Das Gerät ist speziell zur Erwärmung von Trinkwasser mit Wärmepumpen geeignet.

Eine andere oder darüber hinausgehende Benutzung gilt als nicht bestimmungsgemäß. Zum bestimmungsgemäßen Gebrauch gehört auch das Beachten dieser Anleitung. Bei Änderungen oder Umbauten am Gerät erlischt jede Gewährleistung!

2.2 Sicherheitshinweise



WARNUNG Verbrennung

Bei Auslauftemperaturen größer 43 °C besteht Verbrühungsgefahr.



WARNUNG Verletzung

Das Gerät kann von Kindern ab 8 Jahren sowie von Personen mit verringerten physischen, sensorischen oder mentalen Fähigkeiten oder Mangel an Erfahrung und Wissen benutzt werden, wenn sie beaufsichtigt werden oder bezüglich des sicheren Gebrauchs des Geräts unterwiesen wurden und die daraus resultierenden Gefahren verstanden haben. Kinder dürfen nicht mit dem Gerät spielen. Reinigung und Benutzer-Wartung dürfen nicht von Kindern ohne Beaufsichtigung durchgeführt werden.



Hinweis

Das Gerät steht unter Druck.

Während der Aufheizung tropft das Ausdehnungswasser aus dem Sicherheitsventil. Tropft nach Beendigung der Aufheizung Wasser, informieren Sie Ihren Fachhandwerker.

2.3 Prüfzeichen

Siehe Typenschild am Gerät.

3. Gerätebeschreibung

Die Wärme vom Heizwasser der Wärmepumpe wird vom Glatt-Rohr-Wärmeübertrager an das Trinkwasser übertragen.

Der Stahl-Innenbehälter ist mit Spezial-Direktemail „anticor[®]“, einem Thermometer und einer Signalanode ausgerüstet. Die Anode mit Verbrauchsanzeige ist ein Schutz des Innenbehälters vor Korrosion.

SBB 401 WP SOL | SBB 501 WP SOL

Die Geräte sind zusätzlich mit einem zweiten Wärmeübertrager zur solaren Warmwassererwärmung ausgestattet.

4. Reinigung, Pflege und Wartung

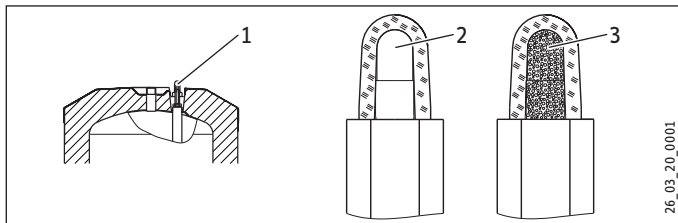
- ▶ Lassen Sie die Funktion der Sicherheitsgruppe und die elektrische Sicherheit des eingebauten Zubehörs regelmäßig von einem Fachhandwerker prüfen.
- ▶ Verwenden Sie keine scheuernden oder anlösenden Reinigungsmittel! Zur Pflege und Reinigung des Gerätes genügt ein feuchtes Tuch.

4.1 Verbrauchsanzeige Signalanode



Sachschaden

Wenn die Verbrauchsanzeige von der weißen auf eine rote Färbung umgeschlagen ist, lassen Sie die Signalanode von einem Fachhandwerker kontrollieren und gegebenenfalls austauschen.



- 1 Verbrauchsanzeige Signalanode
- 2 weiß = Anode ok
- 3 rot = Kontrolle vom Fachhandwerker notwendig

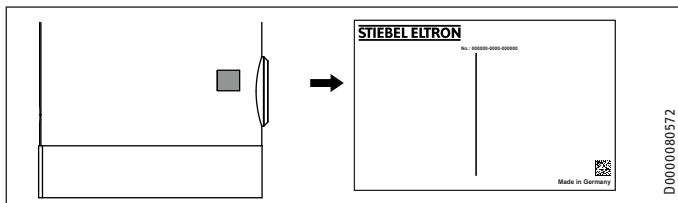
4.2 Verkalkung

- ▶ Fast jedes Wasser scheidet bei hohen Temperaturen Kalk aus. Dieser setzt sich im Gerät ab und beeinflusst die Funktion und Lebensdauer des Gerätes. Falls Sie einen Elektro-Heizflansch eingebaut haben, müssen die Heizkörper deshalb von Zeit zu Zeit entkalkt werden. Der Fachhandwerker, der die örtliche Wasserqualität kennt, wird Ihnen den Zeitpunkt für die nächste Wartung nennen.
- ▶ Kontrollieren Sie regelmäßig die Armaturen. Kalk an den Armaturausläufen können Sie mit handelsüblichen Entkalkungsmitteln entfernen.

5. Problembehebung

Rufen Sie den Fachhandwerker.

Zur besseren und schnelleren Hilfe teilen Sie ihm die Nummer vom Typenschild mit (000000-0000-000000):



INSTALLATION

6. Sicherheit

Die Installation, Inbetriebnahme sowie Wartung und Reparatur des Gerätes darf nur von einem Fachhandwerker durchgeführt werden.

6.1 Allgemeine Sicherheitshinweise

Wir gewährleisten eine einwandfreie Funktion und Betriebssicherheit nur, wenn die für das Gerät bestimmten originalen Ersatzteile verwendet werden.

6.2 Vorschriften, Normen und Bestimmungen



Hinweis

Beachten Sie alle nationalen und regionalen Vorschriften und Bestimmungen.

6.3 Wasserinstallation

6.3.1 Kaltwasserleitung

Als Werkstoffe sind Stahl- oder Kupferrohre oder Kunststoff-Rohrsysteme zugelassen.

Ein Sicherheitsventil ist erforderlich.

6.3.2 Warmwasserleitung

Als Werkstoffe sind Kupfer, Edelstahl oder Kunststoff-Rohrsysteme zugelassen.



Sachschaden

Beim gleichzeitigen Einsatz von Kunststoff-Rohrsystemen und dem Einbau eines Elektro-Heizflansches beachten Sie die maximal zulässige Temperatur / den maximal zulässigen Druck im Kapitel „Technische Daten / Datentabelle“.

Das Gerät muss mit Druck-Armaturen betrieben werden!

7. Gerätebeschreibung

7.1 Lieferumfang

Mit dem Gerät werden geliefert:

- Kaltwasserzulaufrohr mit Flachdichtung
- Kleberosetten für Anschlussleitungen
- Stellfüße
- Befestigungsbänder mit Verschlusselement
- Thermometer (im Lieferzustand im Warmwasser-Auslauf)
- Übergangsstück mit Flachdichtung für den Anschluss einer Zirkulationsleitung

7.2 Zubehör

In Abhängigkeit vom Ruhedruck sind Sicherheitsgruppen und Druckminderventile erhältlich. Diese bauartgeprüften Sicherheitsgruppen schützen das Gerät vor unzulässigen Drucküberschreitungen.

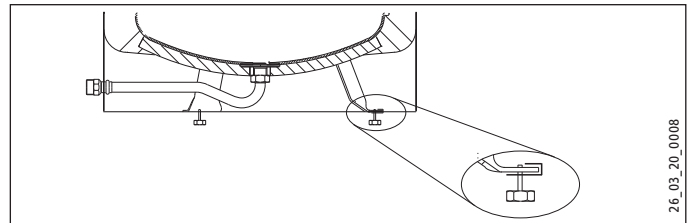
Falls der Einbau eine Stabanode von oben nicht möglich ist, installieren Sie eine Signal-Gliedernode.

Als Zubehör sind Elektro-Heizflansche erhältlich.

8. Vorbereitungen

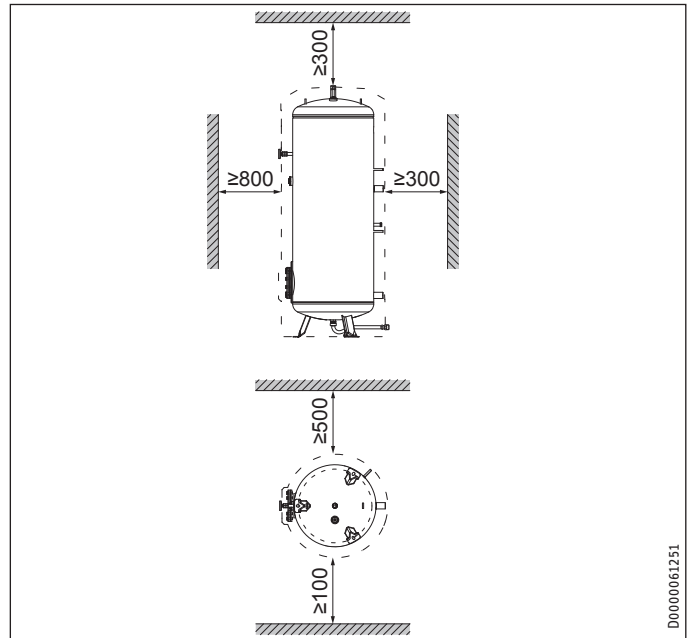
8.1 Montageort

Montieren Sie das Gerät immer in einem frostfreien Raum in der Nähe der Entnahmestelle.



- Mit den Stellfüßen können Sie Bodenunebenheiten ausgleichen.

Mindestabstände



- Halten Sie die Mindestabstände ein.

8.2 Transport

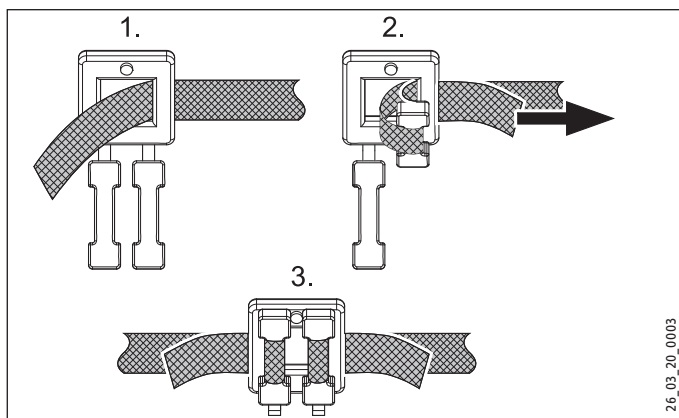


Sachschaden

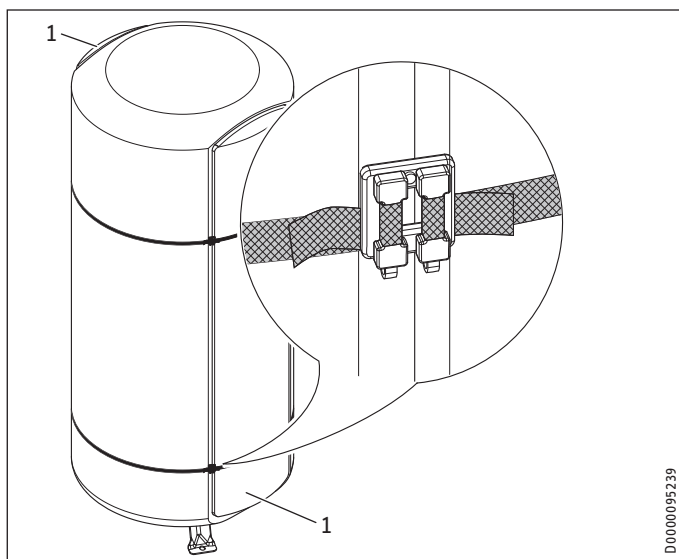
Für den Transport zum Aufstellort empfehlen wir, die Speicherverkleidung zu demontieren, damit diese nicht beschmutzt oder beschädigt wird.

SBB 501 WP SOL

- ▶ Bei engen Transportwegen können Sie die beiden seitlichen Wärmedämmsegmente abnehmen. Hierzu müssen Sie die Speicherverkleidung entfernen.



- ▶ Nutzen Sie die Befestigungsbänder, um die Wärmedämmsegmente nach dem Transport wieder zu montieren.



1 seitliches Wärmedämmsegment

- ▶ Achten Sie darauf, dass die Verschlüsse in der Fuge zwischen einem seitlichen Wärmedämmsegment und der Wärmedämmung des Behälters liegen.

9. Montage

9.1 Speicherverkleidung demontieren / montieren



Hinweis

Öffnen oder entfernen Sie die Speicherverkleidung, bevor Sie die Zirkulations- und Wärmeübertragerleitungen montieren.

Montieren Sie die Speicherverkleidung vor dem Einbau eines Elektro-Heizflansches.

Montieren Sie die Sockelblende nach der Dichtheitskontrolle.

9.2 Signalanode kontrollieren



Sachschaden

Das Gerät darf nicht ohne oder mit beschädigter Verbrauchsanzeige betrieben werden, da sonst nach Abnutzung der Anode Wasser austritt.

9.3 Heizungsinstallation

- ▶ Vor Anschluss der Heizwasserleitungen müssen Sie die Wärmeübertrager mit Wasser durchspülen.

SBB 401 WP SOL | SBB 501 WP SOL ohne Solarinstallation

- ▶ Sie können die beiden Wärmeübertrager an den Anschlüssen „WP Heizung Rücklauf“ und „Solar Vorlauf“ (siehe Kapitel „Technische Daten / Maße und Anschlüsse“) verbinden.

9.3.1 Wasserbeschaffenheit Solarkreis

Ein Glykol-Wasser-Gemisch bis 60 % ist für Wärmeübertrager im Solarkreis zugelassen, falls in der gesamten Installation nur entzinkungsbeständige Metalle, glykolbeständige Dichtungen und für Glykol geeignete Membran-Druckausdehnungsgefäße verwendet werden.

9.3.2 Sauerstoffdiffusion



Sachschaden

Vermeiden Sie offene Heizungsanlagen und sauerstoffdiffusionsundichte Kunststoffrohr-Fußbodenheizungen.

Bei sauerstoffdiffusionsundichten Kunststoffrohr-Fußbodenheizungen oder offenen Heizungsanlagen kann durch eindiffundierten Sauerstoff an den Stahlteilen der Heizungsanlage Korrosion auftreten (z. B. am Wärmeübertrager des Warmwasserspeichers, an Pufferspeichern, Stahlheizkörpern oder Stahlrohren).



Sachschaden

Die Korrosionsprodukte (z. B. Rostschlamm) können sich in den Komponenten der Heizungsanlage absetzen und durch Querschnittsverengung Leistungsverluste oder Störabschaltungen bewirken.

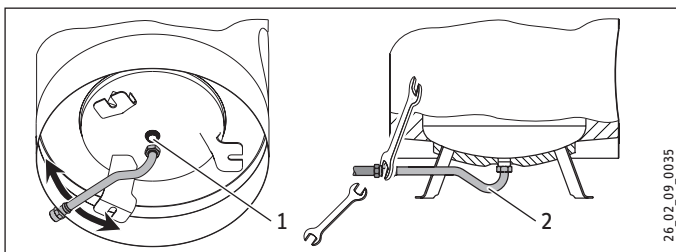
9.4 Wasseranschluss und Sicherheitsgruppe montieren



Hinweis

Führen Sie alle Wasseranschluss- und Installationsarbeiten nach Vorschrift aus.

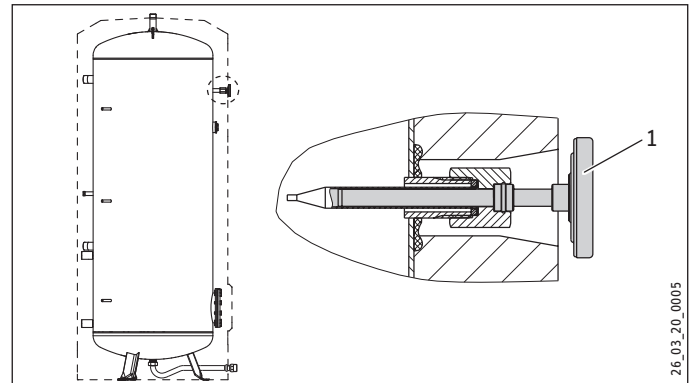
- ▶ Spülen Sie die Leitung gut durch.
- ▶ Eine Zirkulationsleitung montieren Sie am Anschluss „Zirkulation“ (siehe Kapitel „Technische Daten / Maße und Anschlüsse“). Schrauben Sie das beiliegende Übergangsstück mit Flachdichtung und einer Verlängerung auf.
- ▶ Montieren Sie die Warmwasser-Auslaufleitung und die Kaltwasser-Zulaufleitung mit der Sicherheitsgruppe. Beachten Sie dabei, dass Sie in Abhängigkeit von dem Ruhedruck eventuell zusätzlich ein Druckminderventil benötigen.



- 1 Kaltwasser Anschluss
- 2 Kaltwasser Zulaufrohr

- ▶ Schließen Sie den Kaltwasser Anschluss direkt an oder montieren Sie das Anschlussrohr zwischen den Standfüßen.
- ▶ Halten Sie beim Verschrauben mit einem Schlüssel (Schlüsselweite 36) dagegen.
- ▶ Kontrollieren Sie die Stabilität des Anschlussrohres und befestigen Sie es gegebenenfalls zusätzlich.
- ▶ Dimensionieren Sie die Abflussleitung so, dass bei voll geöffnetem Sicherheitsventil das Wasser ungehindert ablaufen kann. Die Abblaseöffnung des Sicherheitsventils muss zur Atmosphäre hin geöffnet bleiben.
- ▶ Montieren Sie die Abblaseleitung der Sicherheitsgruppe mit einer stetigen Abwärtsneigung.
- ▶ Berücksichtigen Sie die Hinweise in der Installationsanweisung der Sicherheitsgruppe.

9.5 Thermometer und Warmwasserfühler montieren



1 Thermometer

- ▶ Stecken Sie das Thermometer bis zum Anschlag ein und richten es aus.
- ▶ Stecken Sie den Warmwasserfühler in die obere Fühlerhülse „Fühler WP Warmwasser“ (empfohlene Energiesparposition). Für einen höheren Warmwasser-Komfort können Sie den Warmwasserfühler alternativ in die untere Fühlerhülse „Fühler WP Warmwasser opt.“ stecken (erhöhter Energiebedarf).

10. Inbetriebnahme

- ▶ Öffnen Sie eine nachgeschaltete Entnahmestelle so lange, bis das Gerät gefüllt und das Leitungsnetz luftfrei ist.
- ▶ Entlüften Sie die Wärmeübertrager nach dem Befüllen des Wärmepumpensystems.
- ▶ Montieren und kontrollieren Sie gegebenenfalls das Zubehör.
- ▶ Überprüfen Sie die Funktionsfähigkeit des Sicherheitsventils.
- ▶ Überprüfen Sie die korrekte Anzeige der Warmwassertemperatur am Regelgerät der Wärmepumpe.

10.1 Übergabe des Gerätes

- ▶ Erklären Sie dem Benutzer die Funktion des Gerätes und machen Sie ihn mit dem Gebrauch des Gerätes vertraut.
- ▶ Weisen Sie den Benutzer auf mögliche Gefahren hin, speziell die Verbrühungsgefahr.
- ▶ Übergeben Sie diese Anweisung.

11. Außerbetriebnahme

- ▶ Trennen Sie gegebenenfalls das Gerät mit der Sicherung in der Hausinstallation von der Netzspannung.
- ▶ Entleeren Sie das Gerät. Siehe Kapitel „Wartung / Gerät entleeren“.

12. Störungsbehebung

12.1 Störungstabelle

Störung	Ursache	Behebung
Das Sicherheitsventil tropft bei ausgeschalteter Heizung.	Der Ventilsitz ist verschmutzt.	Reinigen Sie den Ventilsitz.

13. Wartung



WARNUNG Stromschlag

Führen Sie alle elektrischen Anschluss- und Installationsarbeiten nach Vorschrift aus.

Wenn Sie das Gerät entleeren müssen, beachten Sie das Kapitel „Gerät entleeren“.

13.1 Sicherheitsventil überprüfen

- ▶ Lüften Sie das Sicherheitsventil an der Sicherheitsgruppe regelmäßig an, bis der volle Wasserstrahl ausläuft.

13.2 Gerät entleeren



WARNUNG Verbrennung

Beim Entleeren kann heißes Wasser austreten.

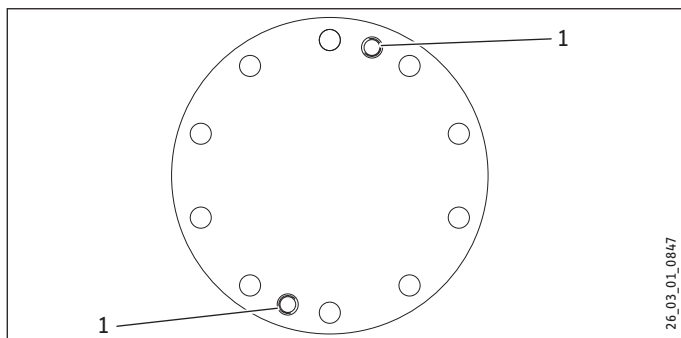
Falls der Speicher für Wartungsarbeiten oder bei Frostgefahr zum Schutz der gesamten Installation entleert werden muss, ist folgendermaßen vorzugehen:

- ▶ Schließen Sie das Absperrventil in der Kaltwasserzuleitung.
- ▶ Öffnen Sie die Warmwasserventile aller Entnahmestellen.
- ▶ Entleeren Sie das Gerät über das Entleerungsventil der Sicherheitsgruppe.

13.3 Signalanode austauschen

- ▶ Tauschen Sie die Signalanode aus, wenn sie verbraucht ist. Achten Sie dabei auf eine gute Verbindung zwischen Anode und Behälter (maximaler Übergangswiderstand 0,3 Ω).

13.4 Gerät reinigen und entkalken



1 Abdrückgewinde

- ▶ Nutzen Sie die Abdrückgewinde, um die Flanschplatte vom Flanschstutzen zu lösen.

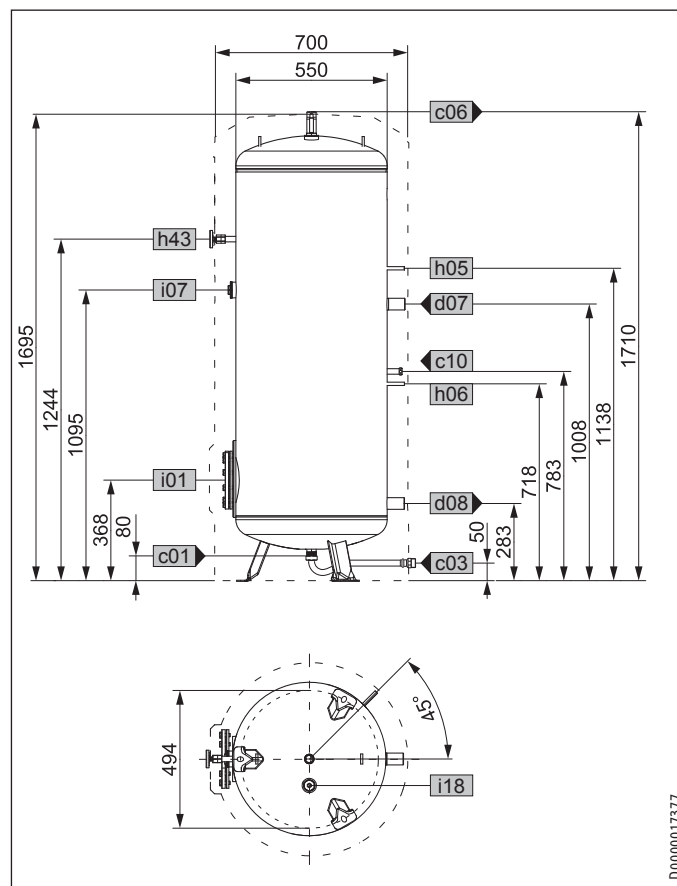
Anzugsdrehmoment der Flanschschrauben siehe Kapitel „Technische Daten / Maße und Anschlüsse“.

- ▶ Verwenden Sie keine Entkalkungspumpe.
- ▶ Behandeln Sie die Behälteroberfläche und die Signalanode nicht mit Entkalkungsmitteln.

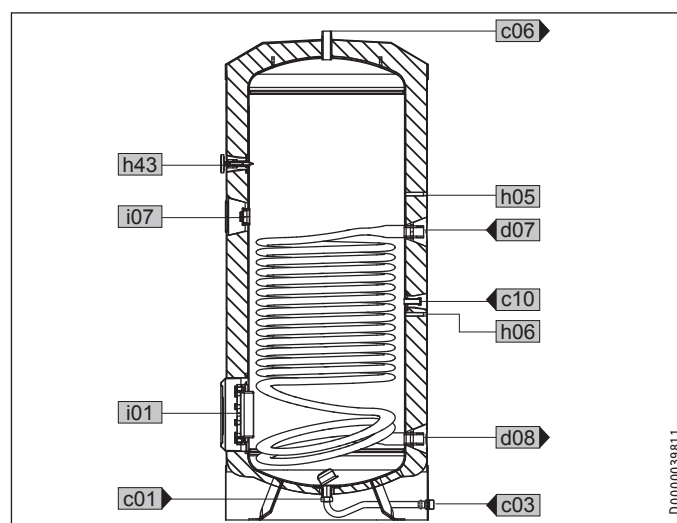
14. Technische Daten

14.1 Maße und Anschlüsse

SBB 301 WP



D0000017377

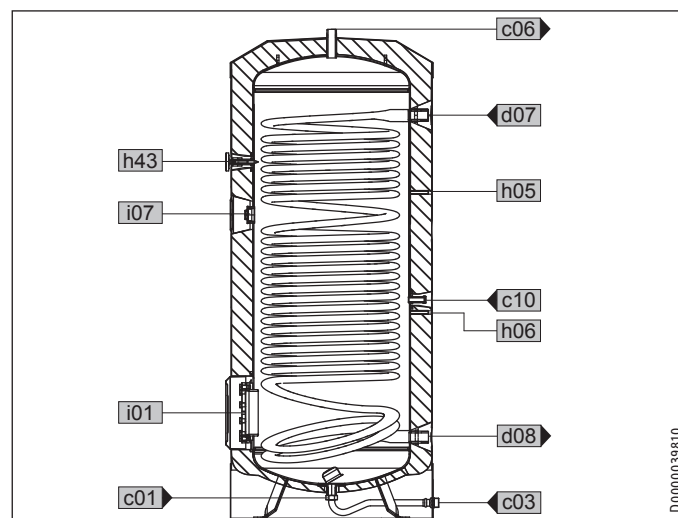
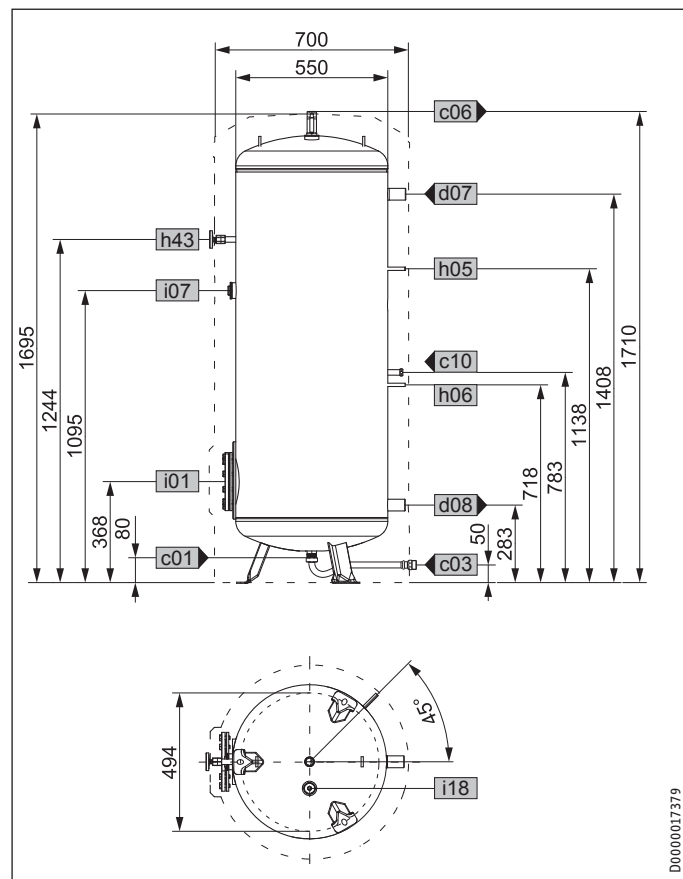


D0000039811

INSTALLATION

Technische Daten

SBB 302 WP



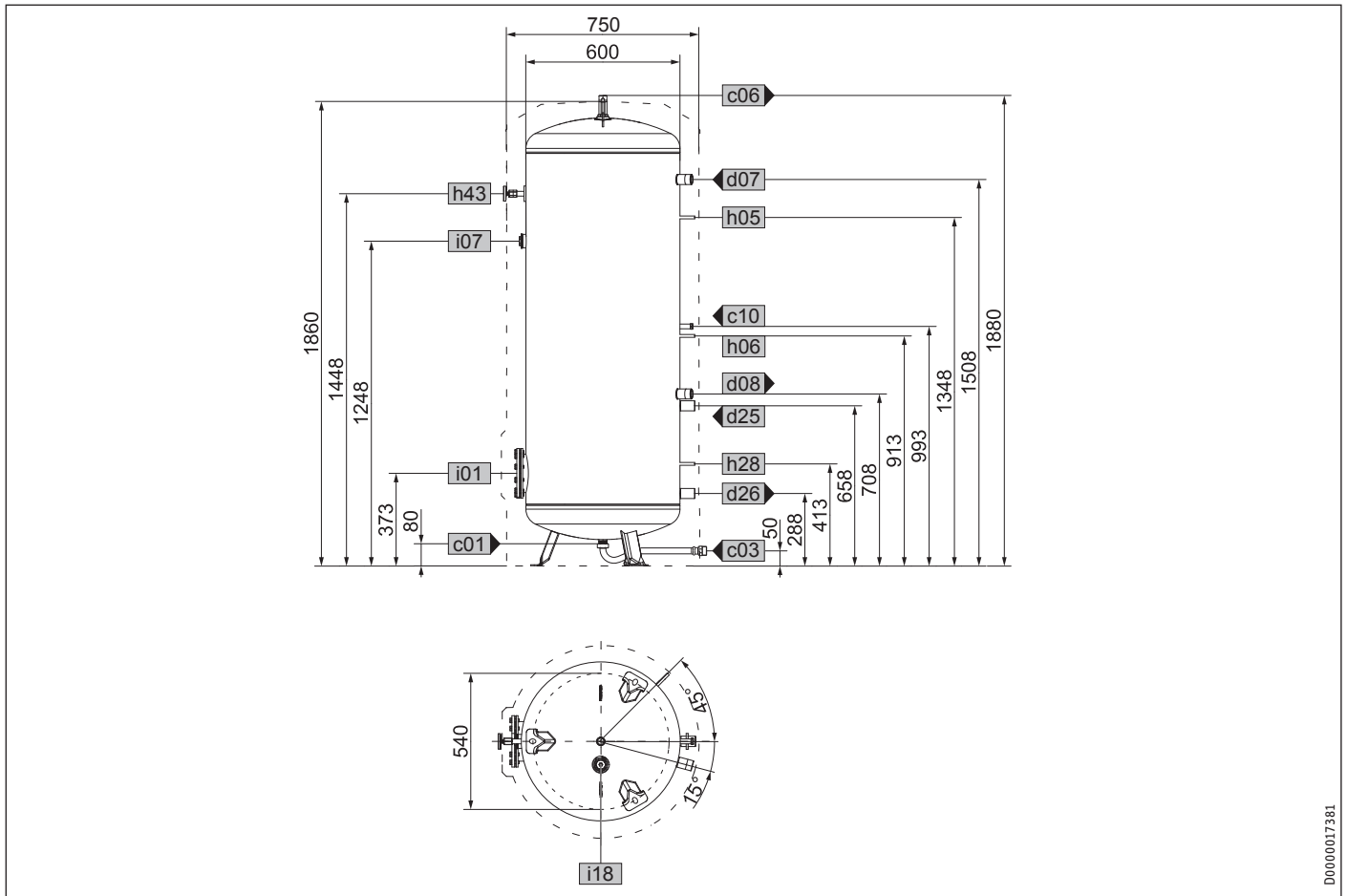
DEUTSCH

			SBB 301 WP	SBB 302 WP
c01	Kaltwasser Zulauf	Außengewinde	G 1 A	G 1 A
c03	Kaltwasser Zulaufrohr	Außengewinde	G 1 A	G 1 A
		Anzugsdrehmoment	Nm	100
c06	Warmwasser Auslauf	Außengewinde	G 1 A	G 1 A
c10	Zirkulation	Außengewinde	G 1/2 A	G 1/2 A
d07	WP Heizung Vorlauf	Innengewinde	G 1 1/2	G 1 1/2
d08	WP Heizung Rücklauf	Innengewinde	G 1 1/2	G 1 1/2
h05	Fühler WP Warmwasser	Durchmesser	mm	9,5
h06	Fühler WP Warmwasser opt.	Durchmesser	mm	9,5
h43	Thermometer	Durchmesser	mm	9,5
i01	Flansch	Durchmesser	mm	210
		Lochkreisdurchmesser	mm	180
		Schrauben	M 12	M 12
		Anzugsdrehmoment	Nm	55
i07	elektr. Not-/Zusatzheizung	Innengewinde	G 1 1/2	G 1 1/2
i18	Schutzanode	Innengewinde	G 1 1/4	G 1 1/4

INSTALLATION

Technische Daten

SBB 401 WP SOL



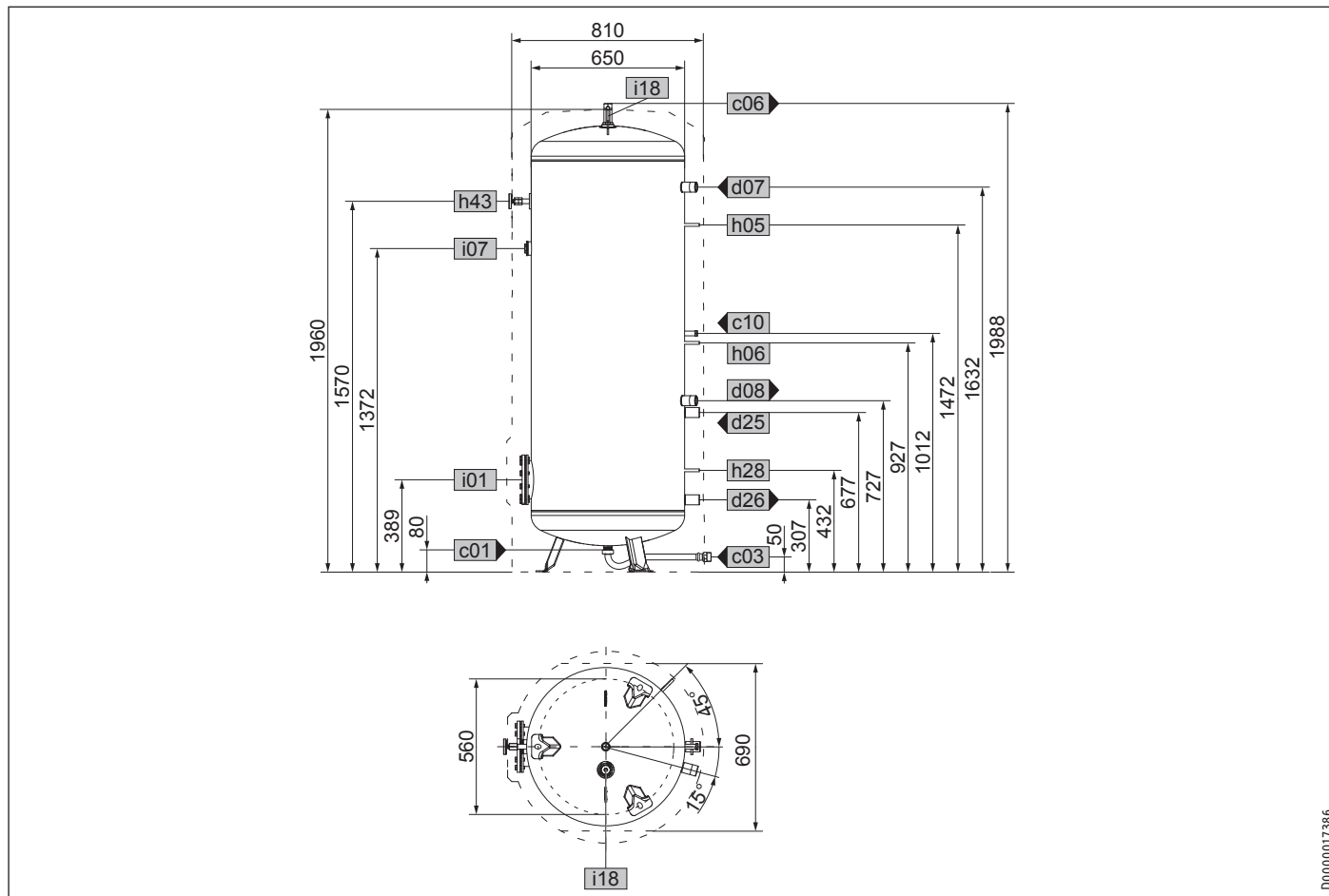
D0000017381

		SBB 401 WP SOL		SBB 501 WP SOL	
a23	Gerät	Breite ohne seitliche Wärmedämmsegmente	mm		690
c01	Kaltwasser Zulauf	Außengewinde		G 1 A	G 1 A
c03	Kaltwasser Zulaufrohr	Außengewinde		G 1 A	G 1 A
		Anzugsdrehmoment	Nm	100	100
c06	Warmwasser Auslauf	Außengewinde		G 1 A	G 1 A
c10	Zirkulation	Außengewinde		G 1/2 A	G 1/2 A
d07	WP Heizung Vorlauf	Innengewinde		G 1 1/2	G 1 1/2
d08	WP Heizung Rücklauf	Innengewinde		G 1 1/2	G 1 1/2
d25	Solar Vorlauf	Innengewinde		G 1 1/2	G 1 1/2
d26	Solar Rücklauf	Innengewinde		G 1 1/2	G 1 1/2
h05	Fühler WP Warmwasser	Durchmesser	mm	9,5	9,5
h06	Fühler WP Warmwasser opt.	Durchmesser	mm	9,5	9,5
h28	Fühler Solar Speicher	Durchmesser	mm	9,5	9,5
h43	Thermometer	Durchmesser	mm	9,5	9,5
i01	Flansch	Durchmesser	mm	210	210
		Lochkreisdurchmesser	mm	180	180
		Schrauben		M 12	M 12
		Anzugsdrehmoment	Nm	55	55
i07	elektr. Not-/Zusatzheizung	Innengewinde		G 1 1/2	G 1 1/2
i18	Schutzanode	Innengewinde		G 1 1/4	G 1 1/4

INSTALLATION

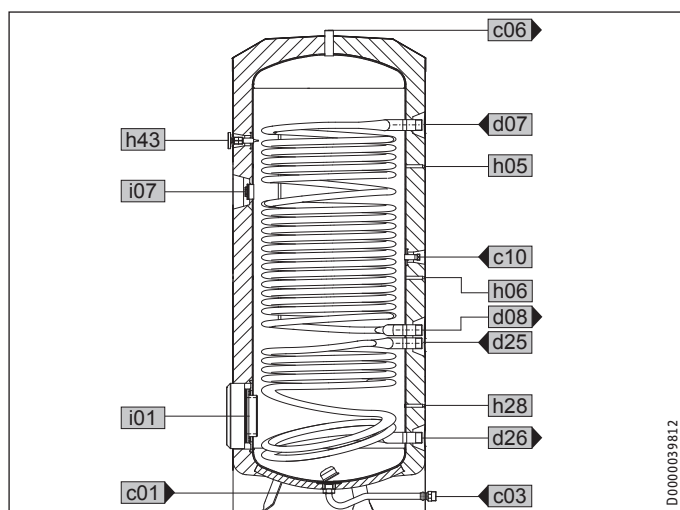
Technische Daten

SBB 501 WP SOL



D0000017386

SBB 401 WP SOL | SBB 501 WP SOL



D0000039812

Technische Daten

14.2 Angaben zum Energieverbrauch

Produktdatenblatt: Warmwasserspeicher nach Verordnung (EU) Nr. 812/2013/ (S.I. 2019 Nr. 539 / Programm 2)

	SBB 301 WP	SBB 302 WP	SBB 401 WP SOL	SBB 501 WP SOL
	221360	221361	221362	227534
Hersteller	STIEBEL ELTRON	STIEBEL ELTRON	STIEBEL ELTRON	STIEBEL ELTRON
Modellkennung des Lieferanten	SBB 301 WP	SBB 302 WP	SBB 401 WP SOL	SBB 501 WP SOL
Energieeffizienzklasse	C	C	C	C
Warmhalteverluste S	W 88,00	88,00	100,00	100,00
Speichervolumen V	l 321	319	429	536

14.3 Technische Daten

	SBB 301 WP	SBB 302 WP	SBB 401 WP SOL	SBB 501 WP SOL
	221360	221361	221362	227534
Hydraulische Daten				
Nenninhalt	l 301	290	395	495
Inhalt Wärmeübertrager oben	l 20	28,4	25,2	31,7
Inhalt Wärmeübertrager unten	l		9,2	9,2
Fläche Wärmeübertrager oben	m ² 3,2	4,8	4,0	5,0
Fläche Wärmeübertrager unten	m ²		1,4	1,4
Druckverlust bei 1,0 m ³ /h Wärmeübertrager oben	hPa 37	56	47	58
Druckverlust bei 1,0 m ³ /h Wärmeübertrager unten	hPa		17	17
Mischwassermenge 40 °C (15 °C/60 °C)	l 529	514	681	857
Einsatzgrenzen				
Max. zulässiger Druck	MPa 1	1	1	1
Prüfdruck	MPa 1,5	1,5	1,5	1,5
Max. zulässige Temperatur	°C 95	95	95	95
Max. Durchflussmenge	l/min 38	38	45	50
Max. empfohlene Kollektoraperturfläche	m ²		8	10
Energetische Daten				
Bereitschaftsenergieverbrauch/ 24 h bei 65 °C	kWh 2,1	2,1	2,4	2,4
Energieeffizienzklasse	C	C	C	C
Dimensionen				
Höhe	mm 1710	1710	1880	1988
Breite ohne seitliche Wärmedämmsegmente	mm			690
Durchmesser	mm 700	700	750	810
Kippmaß	mm 1750	1750	1930	2035
Gewichte				
Gewicht gefüllt	kg 445	457	595	730
Gewicht leer	kg 142	184	189	222

Entsorgung von Transport- und Verkaufsverpackungsmaterial

Damit Ihr Gerät unbeschädigt bei Ihnen ankommt, haben wir es sorgfältig verpackt. Bitte helfen Sie, die Umwelt zu schützen, und entsorgen Sie das Verpackungsmaterial des Gerätes sachgerecht. Wir beteiligen uns gemeinsam mit dem Großhandel und dem Fachhandwerk / Fachhandel in Deutschland an einem wirksamen Rücknahme- und Entsorgungskonzept für die umweltschonende Aufarbeitung der Verpackungen.

Überlassen Sie die Transportverpackung dem Fachhandwerker beziehungsweise dem Fachhandel.

Entsorgen Sie Verkaufsverpackungen über eines der Dualen Systeme in Deutschland.

Entsorgung von Altgeräten in Deutschland



Geräteentsorgung

Die mit diesem Symbol gekennzeichneten Geräte dürfen nicht mit dem Hausmüll entsorgt werden.

Als Hersteller sorgen wir im Rahmen der Produktverantwortung für eine umweltgerechte Behandlung und Verwertung der Altgeräte. Weitere Informationen zur Sammlung und Entsorgung erhalten Sie über Ihre Kommune oder Ihren Fachhandwerker / Fachhändler.

Bereits bei der Entwicklung neuer Geräte achten wir auf eine hohe Recyclingfähigkeit der Materialien.

Über das Rücknahmesystem werden hohe Recyclingquoten der Materialien erreicht, um Deponien und die Umwelt zu entlasten. Damit leisten wir gemeinsam einen wichtigen Beitrag zum Umweltschutz.

Entsorgung außerhalb Deutschlands

Entsorgen Sie dieses Gerät fach- und sachgerecht nach den örtlich geltenden Vorschriften und Gesetzen.

Erreichbarkeit

Sollte einmal eine Störung an einem unserer Produkte auftreten, stehen wir Ihnen natürlich mit Rat und Tat zur Seite.

Rufen Sie uns an:
05531 702-111

oder schreiben Sie uns:

Stiebel Eltron GmbH & Co. KG
– Kundendienst –
Dr.-Stiebel-Str. 33, 37603 Holzminden
E-Mail: kundendienst@stiebel-eltron.de
Fax: 05531 702-95890

Weitere Anschriften sind auf der letzten Seite aufgeführt.

Unseren Kundendienst erreichen Sie telefonisch rund um die Uhr, auch an Samstagen und Sonntagen sowie an Feiertagen. Kundendienst-einsätze erfolgen während unserer Geschäftszeiten (von 7.15 bis 18.00 Uhr, freitags bis 17.00 Uhr). Als Sonderservice bieten wir Kundendienst-einsätze an Wochenenden und Feiertagen werden höhere Preise berechnet.

Garantieerklärung und Garantiebedingungen

Diese Garantiebedingungen regeln zusätzliche Garantieleistungen von uns gegenüber dem Endkunden. Sie treten neben die gesetzlichen Gewährleistungsansprüche des Endkunden. Die gesetzlichen Gewährleistungsansprüche gegenüber den sonstigen Vertragspartnern des Endkunden sind durch unsere Garantie nicht berührt. Die Inanspruchnahme dieser gesetzlichen Gewährleistungsrechte ist unentgeltlich. Diese Rechte werden durch unsere Garantie nicht eingeschränkt.

Diese Garantiebedingungen gelten nur für solche Geräte, die vom Endkunden in der Bundesrepublik Deutschland als Neugeräte erworben werden. Ein Garantievertrag kommt nicht zustande, soweit der Endkunde ein gebrauchtes Gerät oder ein neues Gerät seinerseits von einem anderen Endkunden erwirbt.

Auf Ersatzteile wird über die gesetzliche Gewährleistung hinaus keine Garantie gegeben.

Inhalt und Umfang der Garantie

Die Garantieleistung wird erbracht, wenn an unseren Geräten ein Herstellungs- und/oder Materialfehler innerhalb der Garantiedauer auftritt. Die Garantie umfasst jedoch keine Leistungen für solche Geräte, an denen Fehler, Schäden oder Mängel aufgrund von Verkalkung, chemischer oder elektrochemischer Einwirkung, fehlerhafter Aufstellung bzw. Installation sowie unsachgemäßer Einstellung, Einregulierung, Bedienung, Verwendung oder unsachgemäßem Betrieb auftreten. Ebenso ausgeschlossen sind Leistungen aufgrund mangelhafter oder unterlassener Wartung, Witterungseinflüssen oder sonstigen Naturerscheinungen.

Die Garantie erlischt, wenn am Gerät Reparaturen, Eingriffe oder Abänderungen durch nicht von uns autorisierte Personen vorgenommen wurden.

Der freie Zugang zu dem Gerät muss durch den Endkunden sichergestellt werden. Solange eine ausreichende Zugänglichkeit (Einhaltung der Mindestabstände gemäß Bedienungs- und Installationsanleitung) zu dem Gerät nicht gegeben ist, sind wir zur Erbringung der Garantieleistung nicht verpflichtet. Etwaige Mehrkosten, die durch den Gerätestandort oder eine schlechte Zugänglichkeit des Gerätes bedingt sind bzw. verursacht werden, sind von der Garantie nicht umfasst.

Unfrei eingesendete Geräte werden von uns nicht angenommen, es sei denn, wir haben der unfreien Einsendung ausdrücklich zugestimmt.

Die Garantieleistung umfasst die Prüfung, ob ein Garantieanspruch besteht. Im Garantiefall entscheiden allein wir, auf welche Art der Fehler behoben wird. Es steht uns frei, eine Reparatur des Gerätes ausführen zu lassen oder selbst auszuführen. Etwaige ausgewechselte Teile werden unser Eigentum.

Für die Dauer und Reichweite der Garantie übernehmen wir sämtliche Material- und Montagekosten; bei steckerfertigen Geräten behalten wir

uns jedoch vor, stattdessen auf unsere Kosten ein Ersatzgerät zu versenden.

Soweit der Kunde wegen des Garantiefalles aufgrund gesetzlicher Gewährleistungsansprüche gegen andere Vertragspartner Leistungen erhalten hat, entfällt eine Leistungspflicht von uns.

Soweit eine Garantieleistung erbracht wird, übernehmen wir keine Haftung für die Beschädigung eines Gerätes durch Diebstahl, Feuer, höhere Gewalt oder ähnliche Ursachen.

Über die vorstehend zugesagten Garantieleistungen hinausgehend kann der Endkunde nach dieser Garantie keine Ansprüche wegen mittelbarer Schäden oder Folgeschäden, die durch das Gerät verursacht werden, insbesondere auf Ersatz außerhalb des Gerätes entstandener Schäden, geltend machen. Gesetzliche Ansprüche des Kunden uns gegenüber oder gegenüber Dritten bleiben unberührt. Diese Rechte werden durch unsere Garantie nicht eingeschränkt. Die Inanspruchnahme solcher gesetzlichen Rechte ist unentgeltlich.

Garantiedauer

Für im privaten Haushalt eingesetzte Geräte beträgt die Garantiedauer 24 Monate; im Übrigen (zum Beispiel bei einem Einsatz der Geräte in Gewerbe-, Handwerks- oder Industriebetrieben) beträgt die Garantiedauer 12 Monate.

Die Garantiedauer beginnt für jedes Gerät mit der Übergabe des Gerätes an den Kunden, der das Gerät zum ersten Mal einsetzt.

Garantieleistungen führen nicht zu einer Verlängerung der Garantiedauer. Durch die erbrachte Garantieleistung wird keine neue Garantiedauer in Gang gesetzt. Dies gilt für alle erbrachten Garantieleistungen, insbesondere für etwaig eingebaute Ersatzteile oder für die Ersatzlieferung eines neuen Gerätes.

Inanspruchnahme der Garantie

Garantieansprüche sind vor Ablauf der Garantiedauer, innerhalb von zwei Wochen, nachdem der Mangel erkannt wurde, bei uns anzumelden. Dabei müssen Angaben zum Fehler, zum Gerät und zum Zeitpunkt der Feststellung gemacht werden. Als Garantienachweis ist die Rechnung oder ein sonstiger datierter Kaufnachweis beizufügen. Fehlen die vorgenannten Angaben oder Unterlagen, besteht kein Garantieanspruch.

Garantie für in Deutschland erworbene, jedoch außerhalb Deutschlands eingesetzte Geräte

Wir sind nicht verpflichtet, Garantieleistungen außerhalb der Bundesrepublik Deutschland zu erbringen. Bei Störungen eines im Ausland eingesetzten Gerätes ist dieses gegebenenfalls auf Gefahr und Kosten des Kunden an den Kundendienst in Deutschland zu senden. Die Rücksendung erfolgt ebenfalls auf Gefahr und Kosten des Kunden. Etwaige gesetzliche Ansprüche des Kunden uns gegenüber oder gegenüber Dritten bleiben auch in diesem Fall unberührt. Solche gesetzlichen Rechte werden durch unsere Garantie nicht eingeschränkt. Die Inanspruchnahme dieser gesetzlichen Rechte ist unentgeltlich.

Außerhalb Deutschlands erworbene Geräte

Für außerhalb Deutschlands erworbene Geräte gilt diese Garantie nicht. Es gelten die jeweiligen gesetzlichen Vorschriften und gegebenenfalls die Lieferbedingungen der Ländergesellschaft bzw. des Importeurs.

Garantiegeber

Stiebel Eltron GmbH & Co. KG
Dr.-Stiebel-Str. 33, 37603 Holzminden

OPERATION

1. General information	14
1.1 Safety instructions	14
1.2 Other symbols in this documentation	15
1.3 Units of measurement	15
2. Safety	15
2.1 Intended use	15
2.2 Safety instructions	15
2.3 Test symbols	15
3. Appliance description	15
4. Cleaning, care and maintenance	16
4.1 Signal anode consumption indicator	16
4.2 Scaling	16
5. Troubleshooting	16

INSTALLATION

6. Safety	17
6.1 General safety instructions	17
6.2 Regulations, standards and instructions	17
6.3 Water installation	17
7. Appliance description	17
7.1 Standard delivery	17
7.2 Accessories	17
8. Preparations	17
8.1 Installation site	17
8.2 Transport	18
9. Preparing for installation	18
9.1 Removing / fitting the cylinder casing	18
9.2 Checking the signal anode	18
9.3 Heating installation	18
9.4 Fitting the water connection and the safety assembly	19
9.5 Fitting the thermometer and DHW sensor	19
10. Commissioning	19
10.1 Appliance handover	19
11. Shutting down	19
12. Troubleshooting	19
12.1 Fault table	19
13. Maintenance	20
13.1 Checking the safety valve	20
13.2 Draining the appliance	20
13.3 Replacing the signal anode	20
13.4 Cleaning and descaling the appliance	20
14. Specification	20
14.1 Dimensions and connections	20
14.2 Details on energy consumption	24
14.3 Specification	24

GUARANTEE

ENVIRONMENT AND RECYCLING

OPERATION

1. General information

The chapter “Operation” is intended for appliance users and heating contractors.

The chapter “Installation” is intended for heating contractors.



Note
Read these instructions carefully before using the appliance and retain them for future reference.
Pass on the instructions to a new user if required.

1.1 Safety instructions

1.1.1 Structure of safety instructions



KEYWORD Type of risk
Here, possible consequences are listed that may result from failure to observe the safety instructions.
► Steps to prevent the risk are listed.

1.1.2 Symbols, type of risk

Symbol	Type of risk
	Injury
	Electrocution
	Burns (burns, scalding)

1.1.3 Keywords

KEYWORD	Meaning
DANGER	Failure to observe this information will result in serious injury or death.
WARNING	Failure to observe this information may result in serious injury or death.
CAUTION	Failure to observe this information may result in non-serious or minor injury.

1.2 Other symbols in this documentation



Note

General information is identified by the symbol shown on the left.

► Read these texts carefully.

Symbol	Meaning
	Material losses (appliance, consequential, environment)
	Appliance disposal

► This symbol indicates that you have to do something. The action you need to take is described step by step.

1.3 Units of measurement



Note

All measurements are given in mm unless stated otherwise.

2. Safety

2.1 Intended use

The appliance is specifically designed for heating DHW with heat pumps.

Any other use beyond that described shall be deemed inappropriate. Observation of these instructions is also part of the correct use of this appliance. Any modifications or conversions to the appliance void all warranty rights.

2.2 Safety instructions



WARNING Burns

There is a risk of scalding at outlet temperatures in excess of 43 °C.



WARNING Injury

The appliance may be used by children aged 8 and up and persons with reduced physical, sensory or mental capabilities or a lack of experience provided that they are supervised or they have been instructed on how to use the appliance safely and have understood the resulting risks. Children must never play with the appliance. Children must never clean the appliance or perform user maintenance unless they are supervised.



Note

The appliance is under pressure.

During the heating process, expansion water will drip from the safety valve. If water continues to drip when heating is completed, please inform your heating contractor.

2.3 Test symbols

See type plate on the appliance.

3. Appliance description

The heat from the heat pump's heating water is transferred to the DHW by smooth-tube indirect coil.

The internal steel cylinder is coated in "anticor®" enamel and is equipped with a thermometer and a signal anode. The anode with consumption indicator protects the internal cylinder from corrosion.

SBB 401 WP SOL | SBB 501 WP SOL

These appliances are also equipped with a second indirect coil for DHW heating with solar energy.

4. Cleaning, care and maintenance

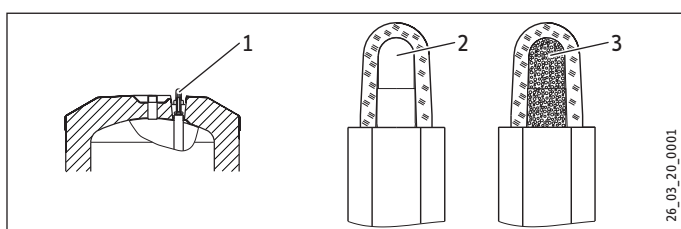
- ▶ Have the function of the safety assembly and electrical safety of the fitted accessories regularly checked by a qualified contractor.
- ▶ Never use abrasive or corrosive cleaning agents. A damp cloth is sufficient for cleaning the appliance.

4.1 Signal anode consumption indicator



Material losses

If the consumption indicator changes colour from white to red, have the signal anode checked by a heating contractor and if necessary replaced.



- 1 Signal anode consumption indicator
- 2 white = anode OK
- 3 Red = check by heating contractor required

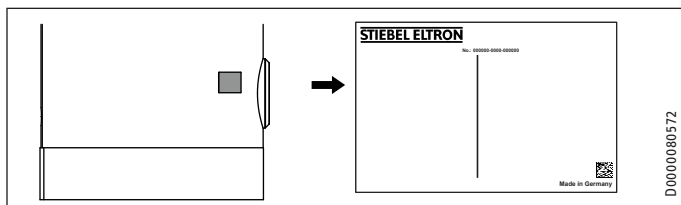
4.2 Scaling

- ▶ Almost every type of water deposits limescale at high temperatures. This settles inside the appliance and affects both the performance and service life. If a flanged immersion heater is installed, the heating elements must be descaled from time to time. A heating contractor who knows the local water quality will tell you when the next service is due.
- ▶ Check the taps/valves regularly. You can remove limescale deposits at the tap outlets using commercially available descaling agents.

5. Troubleshooting

Telephone your contractor.

To facilitate and speed up your enquiry, please provide the serial number from the type plate (000000-0000-000000):



INSTALLATION

6. Safety

Only a qualified contractor should carry out installation, commissioning, maintenance and repair of the appliance.

6.1 General safety instructions

We guarantee trouble-free operation and operational reliability only if the original accessories and spare parts intended for the appliance are used.

6.2 Regulations, standards and instructions



Note

Observe all applicable national and regional regulations and instructions.

6.3 Water installation

6.3.1 Cold water line

Steel or copper pipes or plastic pipework are approved materials.

A safety valve is required.

6.3.2 DHW line

Copper, stainless steel or plastic pipework are approved materials.



Material losses

If a flanged immersion heater is fitted and plastic pipework systems are used at the same time, observe the maximum permissible temperature / the maximum permissible pressure in chapter "Specification / Data table".

Operate the appliance only with pressure-tested taps and valves.

7. Appliance description

7.1 Standard delivery

Delivered with the appliance:

- Cold water inlet pipe with flat gasket
- Adhesive rosettes for connecting lines
- Adjustable feet
- Fixing straps with closure element
- Thermometer (in its delivered condition located in the DHW outlet)
- Adaptor with flat gasket for connecting a DHW circulation line

7.2 Accessories

Depending on the static pressure, safety assemblies and pressure reducing valves are available. These type-tested safety assemblies protect the appliance against unacceptable excess pressure.

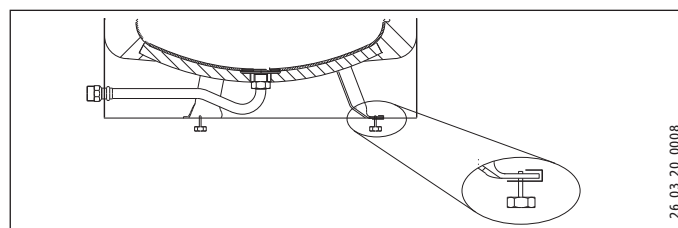
If it is not possible to fit an anode rod from above, install a segmented signal anode.

Flanged immersion heaters are available as accessories.

8. Preparations

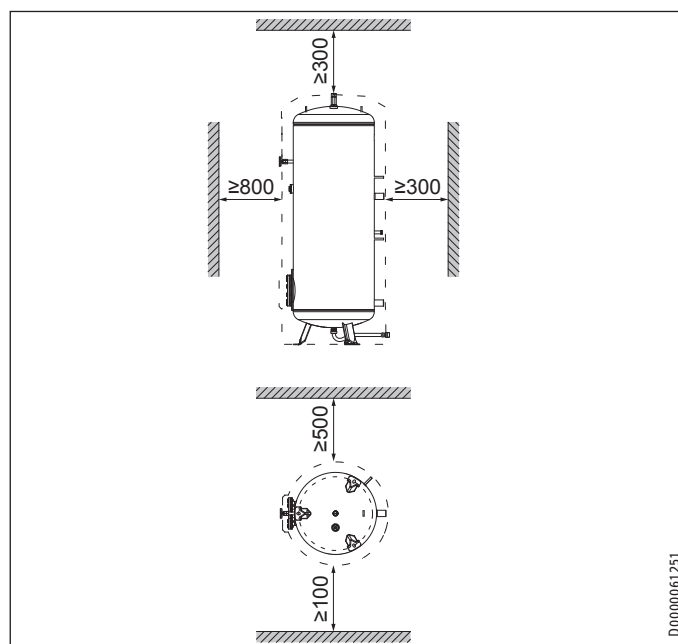
8.1 Installation site

Always install the appliance in a room free from the risk of frost and near the draw-off point.



- Use the adjustable feet to compensate for any unevenness in the floor.

Minimum clearances



- Maintain the minimum clearances.

INSTALLATION

Preparing for installation

8.2 Transport

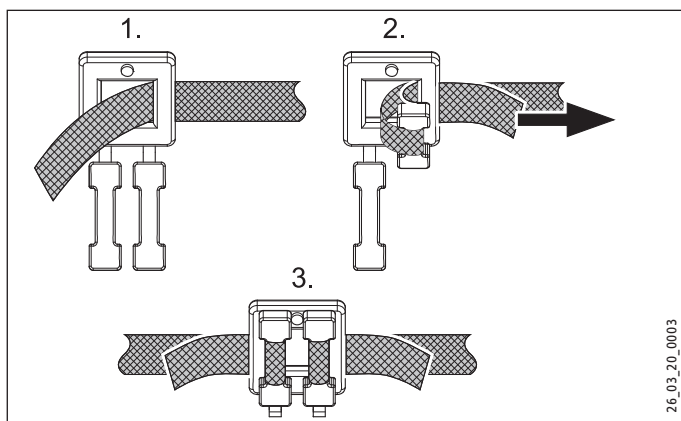


Material losses

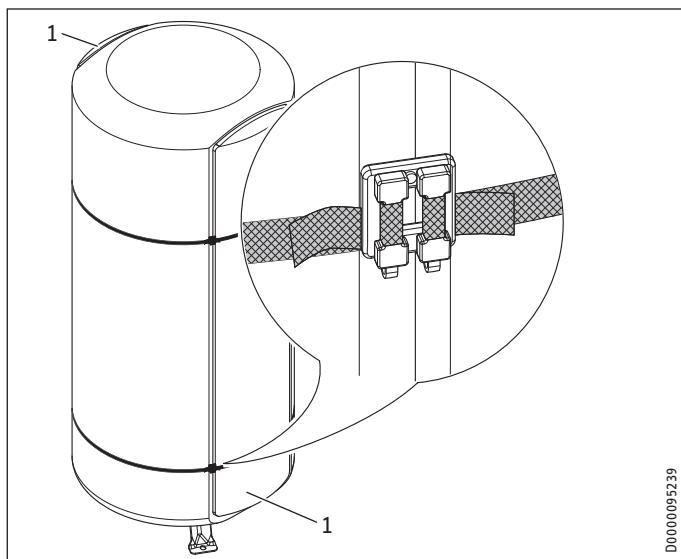
We recommend removing the cylinder casing for transportation to the installation location to prevent it from becoming dirty or damaged.

SBB 501 WP SOL

- ▶ Both side insulation sections can be removed for transportation in tight spaces. To do this, remove the cylinder casing.



- ▶ Use the fixing straps to refit the thermal insulation sections after transportation.



1 Side thermal insulation section

- ▶ Ensure that the closures are in the joint between a side thermal insulation section and the thermal insulation of the cylinder.

9. Preparing for installation

9.1 Removing / fitting the cylinder casing



Note

Open or remove the cylinder casing before fitting the DHW circulation and indirect coil lines. Fit the cylinder casing before fitting a flanged immersion heater. The plinth trim should be fitted after the tightness check.

9.2 Checking the signal anode



Material losses

The appliance must not be operated without a consumption indicator or with a damaged one, otherwise water will leak out once the anode is depleted.

9.3 Heating installation

- ▶ Flush the indirect coils with water before connecting the heating water pipes.

SBB 401 WP SOL | SBB 501 WP SOL without solar installation

- ▶ You may connect both indirect coils to the “heat pump heating return” and “solar flow” (see chapter “Specification / Dimensions and connections”).

9.3.1 Water quality, solar circuit

A glycol/water mixture of up to 60 % is permitted for the indirect coil in the solar circuit if only dezincification-resistant metals, glycol-resistant gaskets and diaphragm expansion vessels suitable for glycol are used throughout the installation.

9.3.2 Oxygen diffusion



Material losses

Avoid open heating systems and plastic pipes in under-floor heating systems which are permeable to oxygen.

In underfloor heating systems with plastic pipes that are permeable to oxygen and in open vented heating systems, oxygen diffusion may lead to corrosion on the steel components of the heating system (e.g. on the indirect coil of the DHW cylinder, on buffer cylinders, steel heating elements or steel pipes).



Material losses

The products of corrosion (e.g. rusty sludge) can settle in the heating system components and can result in a lower output or fault shutdowns due to reduced cross-sections.

INSTALLATION

Commissioning

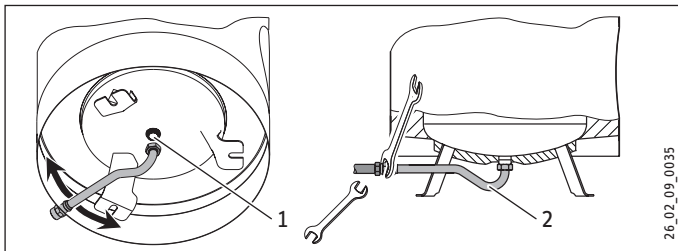
9.4 Fitting the water connection and the safety assembly



Note

Carry out all water connection and installation work in accordance with regulations.

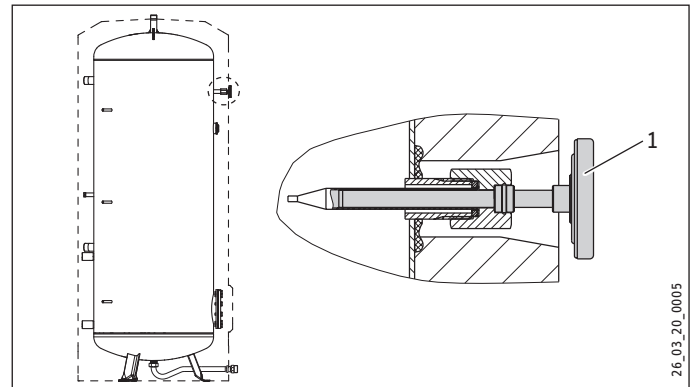
- ▶ Flush the line thoroughly.
- ▶ A DHW circulation line can be fitted to the “DHW circulation” connection (see chapter “Specification / Dimensions and connections”). Insert the adaptor supplied with flat gasket and an extension.
- ▶ Connect the DHW outlet and the cold water inlet lines with the safety assembly. Bear in mind that, depending on the static pressure, you may also need a pressure reducing valve.



- 1 Cold water connection
- 2 Cold water inlet pipe

- ▶ Connect the cold water supply directly to the cylinder or with the connecting pipe routed between the cylinder feet.
- ▶ During fitting, counterhold the fitting with an open-ended spanner (size 36).
- ▶ Check the rigidity of the connecting pipe and secure it further if required.
- ▶ Size the drain so that water can drain off unimpeded when the safety valve is fully opened. The blow-off aperture of the safety valve must remain open to the atmosphere.
- ▶ Fit the blow-off line of the safety assembly with a constant slope.
- ▶ Observe the information in the installation instructions of the safety assembly.

9.5 Fitting the thermometer and DHW sensor



- 1 Thermometer

- ▶ Insert the thermometer as far as it will go and align it.
- ▶ Insert the DHW sensor into the upper “Sensor heat pump DHW” sensor well (recommended position for energy saving). For higher levels of DHW convenience, you can alternatively insert the DHW sensor into the lower “Sensor heat pump DHW optional” sensor well (higher energy demand).

10. Commissioning

- ▶ Open a downstream draw-off point until the appliance has filled up and the pipes are free of air.
- ▶ Vent the indirect coils after filling the heat pump system.
- ▶ Fit the accessories and check them if necessary.
- ▶ Check the function of the safety valve.
- ▶ Check that the DHW temperature on the heat pump control unit is displayed correctly.

10.1 Appliance handover

- ▶ Explain the appliance function to users and familiarise them with its operation.
- ▶ Make users aware of potential dangers, especially the risk of scalding.
- ▶ Hand over these instructions.

11. Shutting down

- ▶ Disconnect the appliance from the mains at the MCB/fuse in the fuse box.
- ▶ Drain the appliance. See chapter “Maintenance / Draining the appliance”.

12. Troubleshooting

12.1 Fault table

Fault	Cause	Remedy
The safety valve drips when the heating is switched off.	The valve seat is contaminated.	Clean the valve seat.

13. Maintenance



WARNING Electrocutation

Carry out all electrical connection and installation work in accordance with relevant regulations.

If you need to drain the appliance, observe chapter "Draining the appliance".

13.1 Checking the safety valve

- ▶ Regularly vent the safety valve on the safety assembly until a full water jet is discharged.

13.2 Draining the appliance



WARNING Burns

Hot water may escape during the draining process.

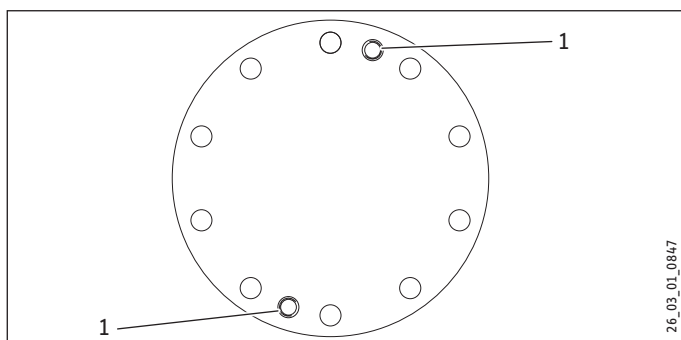
If the cylinder needs to be drained for maintenance or to protect the whole installation when there is a risk of frost, proceed as follows:

- ▶ Close the shut-off valve in the cold water line.
- ▶ Open the hot water taps on all draw-off points.
- ▶ Drain the appliance via the drain valve of the safety assembly.

13.3 Replacing the signal anode

- ▶ Replace the signal anode if it becomes depleted. Ensure there is a good connection between the anode and the cylinder (maximum permissible transition resistance 0.3 Ω).

13.4 Cleaning and descaling the appliance



1 Threaded extraction holes

- ▶ Use the threaded lift-off holes to release the flange plate from the flange connector.

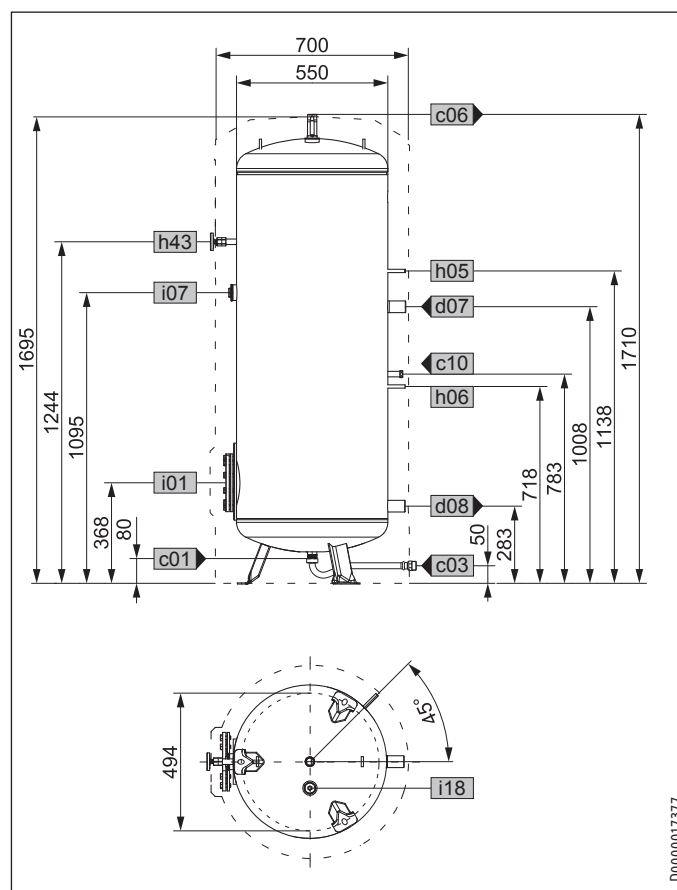
For the torque of the flange screws, see chapter "Specification / Dimensions and connections".

- ▶ Never use descaling pumps.
- ▶ Never treat the cylinder surface or the signal anode with descaling agents.

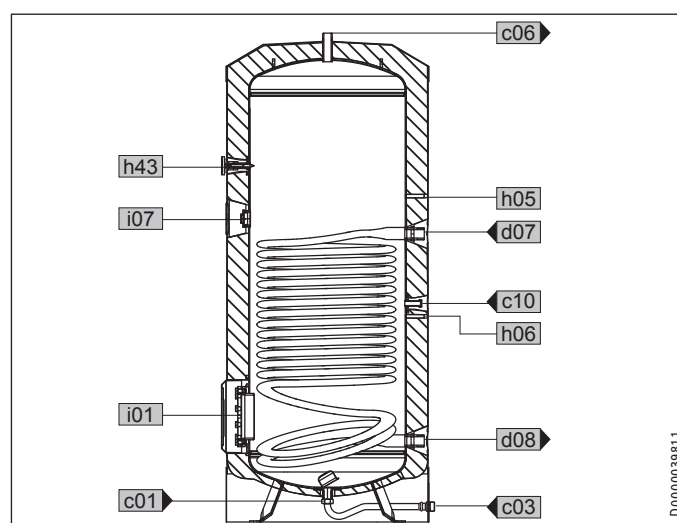
14. Specification

14.1 Dimensions and connections

SBB 301 WP



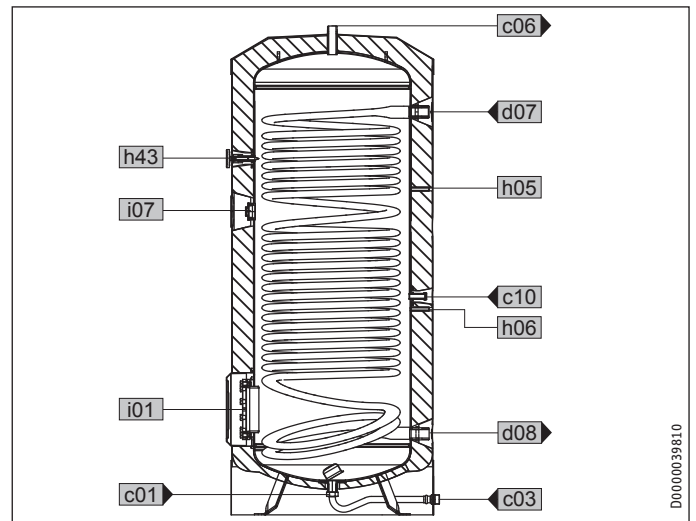
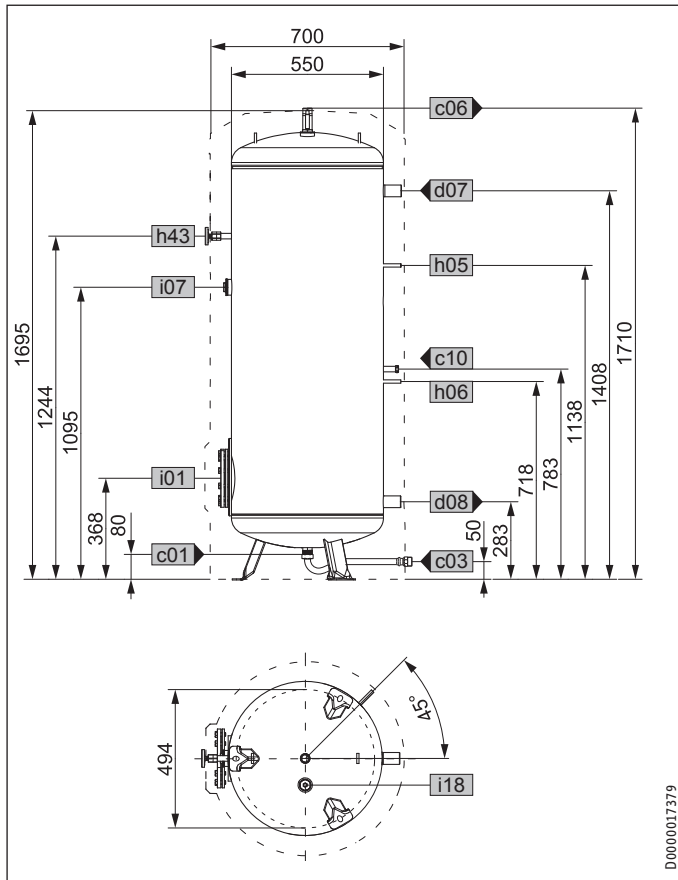
D0000017377



D0000039811

INSTALLATION Specification

SBB 302 WP



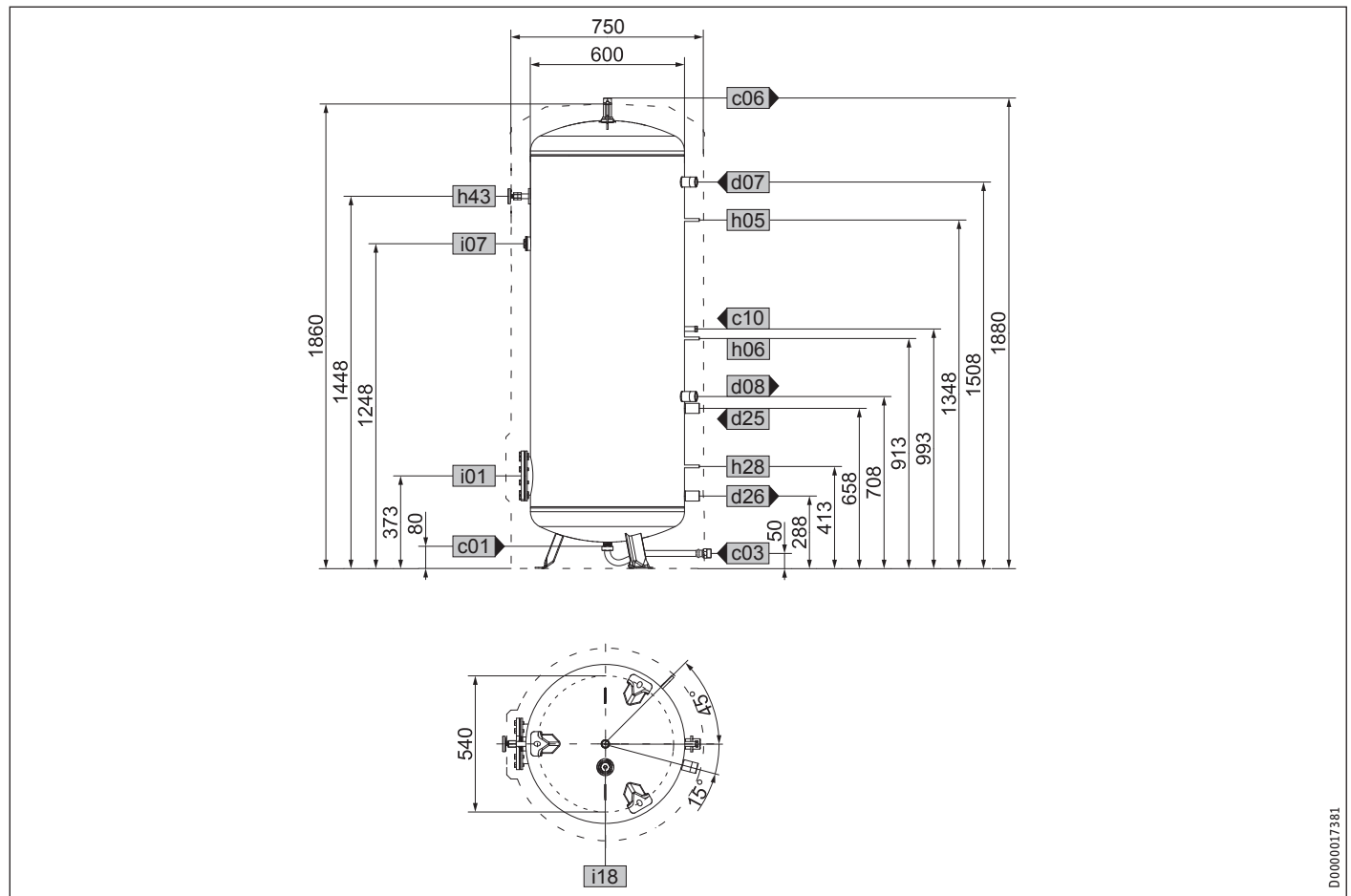
ENGLISH

D0000039810

			SBB 301 WP	SBB 302 WP
c01	Cold water inlet	Male thread	G 1 A	G 1 A
c03	Cold water inlet pipe	Male thread	G 1 A	G 1 A
		Torque	Nm	100
c06	DHW outlet	Male thread	G 1 A	G 1 A
c10	DHW circulation	Male thread	G 1/2 A	G 1/2 A
d07	Heat pump heating flow	Female thread	G 1 1/2	G 1 1/2
d08	Heat pump heating return	Female thread	G 1 1/2	G 1 1/2
h05	Sensor heat pump DHW	Diameter	mm	9.5
h06	Sensor heat pump DHW optional	Diameter	mm	9.5
h43	Thermometer	Diameter	mm	9.5
i01	Flange	Diameter	mm	210
		Pitch circle diameter	mm	180
		Screws	M 12	M 12
		Torque	Nm	55
i07	Electric emergency/booster heater	Female thread	G 1 1/2	G 1 1/2
i18	Protective anode	Female thread	G 1 1/4	G 1 1/4

INSTALLATION Specification

SBB 401 WP SOL

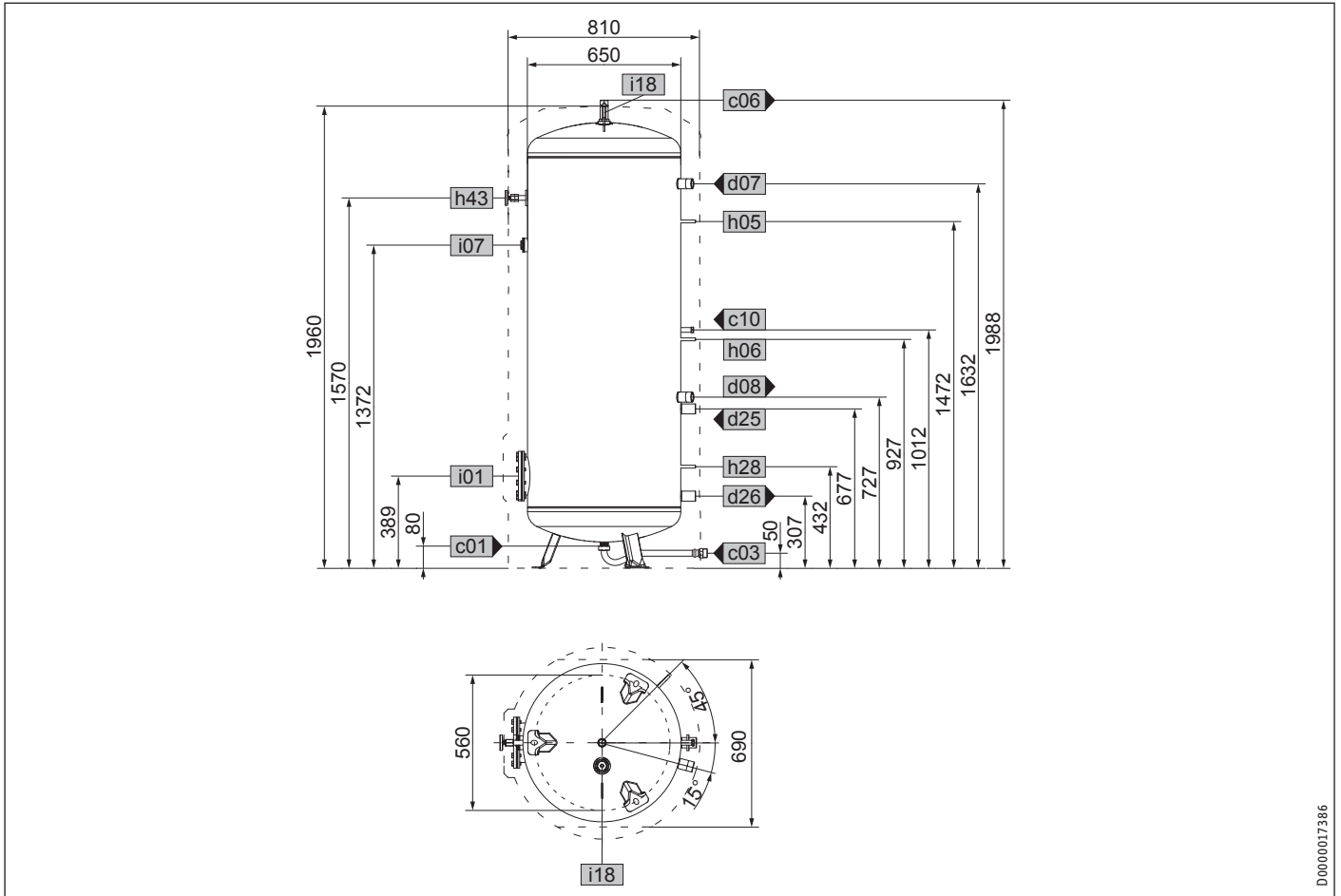


D0000017381

			SBB 401 WP SOL	SBB 501 WP SOL
a23	Appliance	Width excl. side insulation sections	mm	690
c01	Cold water inlet	Male thread	G 1 A	G 1 A
c03	Cold water inlet pipe	Male thread	G 1 A	G 1 A
		Torque	Nm	100
c06	DHW outlet	Male thread	G 1 A	G 1 A
c10	DHW circulation	Male thread	G 1/2 A	G 1/2 A
d07	Heat pump heating flow	Female thread	G 1 1/2	G 1 1/2
d08	Heat pump heating return	Female thread	G 1 1/2	G 1 1/2
d25	Solar flow	Female thread	G 1 1/2	G 1 1/2
d26	Solar return	Female thread	G 1 1/2	G 1 1/2
h05	Sensor heat pump DHW	Diameter	mm	9.5
h06	Sensor heat pump DHW optional	Diameter	mm	9.5
h28	Sensor solar cylinder	Diameter	mm	9.5
h43	Thermometer	Diameter	mm	9.5
i01	Flange	Diameter	mm	210
		Pitch circle diameter	mm	180
		Screws	M 12	M 12
		Torque	Nm	55
i07	Electric emergency/booster heater	Female thread	G 1 1/2	G 1 1/2
i18	Protective anode	Female thread	G 1 1/4	G 1 1/4

INSTALLATION Specification

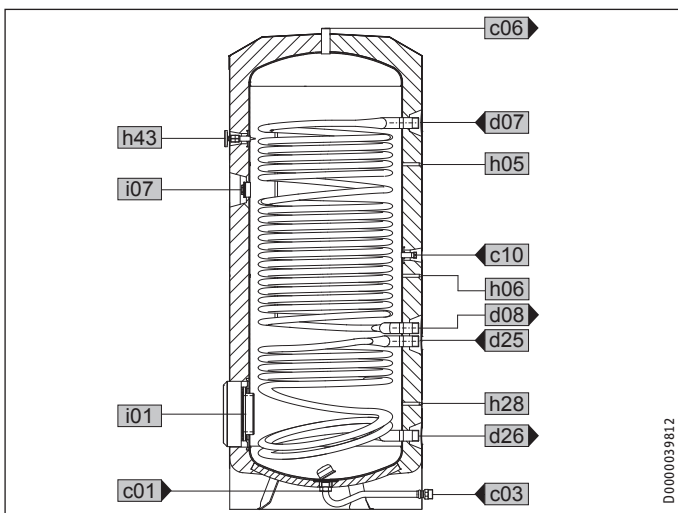
SBB 501 WP SOL



D0000017386

ENGLISH

SBB 401 WP SOL | SBB 501 WP SOL



D0000039812

14.2 Details on energy consumption

Product datasheet: Hot water storage tanks to regulation (EU) no. 812/2013 / (S.I. 2019 No. 539 / Schedule 2)

	SBB 301 WP	SBB 302 WP	SBB 401 WP SOL	SBB 501 WP SOL
	221360	221361	221362	227534
Manufacturer	STIEBEL ELTRON	STIEBEL ELTRON	STIEBEL ELTRON	STIEBEL ELTRON
Model identification of the supplier	SBB 301 WP	SBB 302 WP	SBB 401 WP SOL	SBB 501 WP SOL
Energy efficiency class	C	C	C	C
standing loss S	W 88,00	88,00	100,00	100,00
storage volume V	l 321	319	429	536

14.3 Specification

		SBB 301 WP	SBB 302 WP	SBB 401 WP SOL	SBB 501 WP SOL
		221360	221361	221362	227534
Hydraulic data					
Nominal capacity	l	301	290	395	495
Capacity, upper indirect coil	l	20	28.4	25.2	31.7
Capacity, lower indirect coil	l			9.2	9.2
Surface area, upper indirect coil	m ²	3.2	4.8	4.0	5.0
Surface area, lower indirect coil	m ²			1.4	1.4
Pressure drop at 1.0 m ³ /h, upper indirect coil	hPa	37	56	47	58
Pressure drop at 1.0 m ³ /h, lower indirect coil	hPa			17	17
Mixed water volume 40 °C (15 °C/60 °C)	l	529	514	681	857
Application limits					
Max. permissible pressure	MPa	1	1	1	1
Test pressure	MPa	1.5	1.5	1.5	1.5
Max. permissible temperature	°C	95	95	95	95
Max. flow rate	l/min	38	38	45	50
Max. recommended collector aperture area	m ²			8	10
Energy data					
Energy efficiency category		C	C	C	C
Standby energy consumption/24 h at 65 °C	kWh	2.1	2.1	2.4	2.4
Dimensions					
Height	mm	1710	1710	1880	1988
Width excl. side insulation sections	mm				690
Diameter	mm	700	700	750	810
Height when tilted	mm	1750	1750	1930	2035
Weights					
Weight, full	kg	445	457	595	730
Weight, empty	kg	142	184	189	222

Guarantee

The guarantee conditions of our German companies do not apply to appliances acquired outside of Germany. In countries where our subsidiaries sell our products a guarantee can only be issued by those subsidiaries. Such guarantee is only granted if the subsidiary has issued its own terms of guarantee. No other guarantee will be granted.

We shall not provide any guarantee for appliances acquired in countries where we have no subsidiary to sell our products. This will not affect warranties issued by any importers.

Environment and recycling

We would ask you to help protect the environment. After use, dispose of the various materials in accordance with national regulations.

UTILISATION

1. Remarques générales	25
1.1 Consignes de sécurité	25
1.2 Autres repérages utilisés dans cette documentation	26
1.3 Unités de mesure	26
2. Sécurité	26
2.1 Utilisation conforme	26
2.2 Consignes de sécurité	26
2.3 Label de conformité	26
3. Description de l'appareil.	26
4. Nettoyage, entretien et maintenance	27
4.1 Indicateur d'usure de l'anode de signalisation	27
4.2 Entartrage	27
5. Aide au dépannage	27

INSTALLATION

6. Sécurité	28
6.1 Consignes de sécurité générales	28
6.2 Prescriptions, normes et directives	28
6.3 Installation hydraulique	28
7. Description de l'appareil.	28
7.1 Fourniture	28
7.2 Accessoires	28
8. Travaux préparatoires	28
8.1 Emplacement de montage	28
8.2 Transport	29
9. Montage	29
9.1 Dépose /repose de l'habillage du ballon	29
9.2 Contrôle de l'anode témoin	29
9.3 Installation du chauffage	29
9.4 Montage du raccordement hydraulique et du groupe de sécurité	30
9.5 Montage du thermomètre et de la sonde d'eau chaude sanitaire	30
10. Mise en service	30
10.1 Remise de l'appareil	30
11. Mise hors service	30
12. Aide au dépannage	30
12.1 Tableau des pannes	30
13. Maintenance	31
13.1 Contrôle de la soupape de sécurité	31
13.2 Vidange de l'appareil	31
13.3 Remplacement de l'anode de signalisation	31
13.4 Nettoyage et détartrage de l'appareil	31
14. Données techniques	31
14.1 Cotes et raccordements	31
14.2 Données relatives à la consommation énergétique	35
14.3 Données techniques	35

GARANTIE

ENVIRONNEMENT ET RECYCLAGE

UTILISATION

1. Remarques générales

Le chapitre Utilisation s'adresse aux utilisateurs de l'appareil et aux installateurs.

Le chapitre Installation s'adresse aux installateurs.



Remarque

Veillez lire attentivement cette notice avant utilisation et conservez-la.
Remettez cette notice au nouvel utilisateur le cas échéant.

1.1 Consignes de sécurité

1.1.1 Structure des consignes de sécurité



MENTION D'AVERTISSEMENT Nature du danger
Sont indiqués ici les risques éventuellement encourus en cas de non-respect de la consigne de sécurité.
► Sont indiquées ici les mesures permettant de pallier au danger.

1.1.2 Symboles, nature du danger

Symbole	Nature du danger
	Blessure
	Électrocution
	Brûlure (brûlure, ébullition)

1.1.3 Mentions d'avertissement

MENTIONS D'AVERTISSEMENT	Signification
DANGER	Caractérise des remarques dont le non-respect entraîne de graves lésions, voire la mort.
AVERTISSEMENT	Caractérise des remarques dont le non-respect peut entraîner de graves lésions, voire la mort.
ATTENTION	Caractérise des remarques dont le non-respect peut entraîner des lésions légères ou moyennement graves.

1.2 Autres repérages utilisés dans cette documentation



Remarque

Le symbole ci-contre caractérise des remarques générales.

► Lisez attentivement les textes de remarque.

Symbole	Signification
	Domage matériel (dégâts consécutifs, sur les appareils et sur l'environnement)
	Recyclage de l'appareil

► Ce symbole vous indique que vous devez agir. Les actions nécessaires sont décrites étape par étape.

1.3 Unités de mesure



Remarque

Sauf indication contraire, toutes les cotes sont indiquées en millimètres.

2. Sécurité

2.1 Utilisation conforme

Cet appareil est conçu spécialement pour le chauffage de l'eau sanitaire au moyen de pompes à chaleur.

Tout emploi sortant de ce cadre est considéré comme non-conforme. Une utilisation conforme de l'appareil implique le respect de la notice. Toute garantie est annulée en cas de modifications ou de transformations apportées à cet appareil !

2.2 Consignes de sécurité



AVERTISSEMENT Brûlure

Risque de brûlure à des températures de sortie supérieures à 43 °C.



AVERTISSEMENT Blessure

L'appareil peut être utilisé par les enfants de 8 ans et plus ainsi que par les personnes aux facultés physiques, sensorielles ou mentales limitées ou manquant d'expérience et de connaissances, si elles sont supervisées ou si elles ont reçu les instructions d'usage de l'appareil et des risques pouvant résulter de son utilisation. Les enfants ne doivent pas jouer avec l'appareil. Les opérations de maintenance, de nettoyage à effectuer par l'utilisateur ne doivent pas être réalisées par des enfants sans surveillance.



Remarque

L'appareil est sous pression.

Pendant la montée en température, de l'eau d'expansion s'écoule de la soupape de sécurité. Appelez un installateur si de l'eau coule alors que la montée en température est achevée.

2.3 Label de conformité

Voir la plaque signalétique sur l'appareil.

3. Description de l'appareil.

La chaleur de l'eau chaude de la pompe à chaleur est transférée à l'eau sanitaire par l'intermédiaire d'un échangeur de chaleur à tubes lisses.

Le réservoir intérieur en acier possède un émaillage spécial (direct) anticor® et est équipé d'un thermomètre ainsi que d'une anode de signalisation. L'anode dotée d'un indicateur d'usure protège le réservoir intérieur de la corrosion.

SBB 401 WP SOL | SBB 501 WP SOL

Les appareils sont équipés d'un second échangeur de chaleur supplémentaire pour la production d'eau chaude sanitaire solaire.

4. Nettoyage, entretien et maintenance

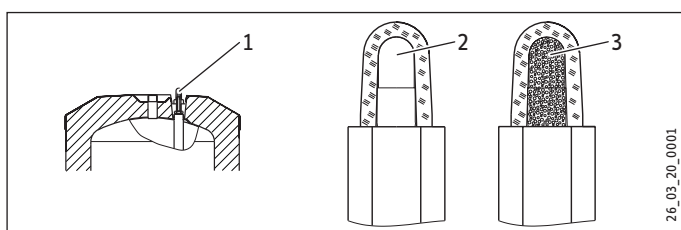
- ▶ Faites contrôler régulièrement le fonctionnement du groupe de sécurité et la sécurité électrique de l'accessoire intégré par un installateur.
- ▶ N'utilisez ni produit de nettoyage abrasif ni solvant ! Un chiffon humide suffit pour le nettoyage et l'entretien de l'appareil.

4.1 Indicateur d'usure de l'anode de signalisation



Domage matériel

Si la couleur de l'indicateur d'usure passe du blanc au rouge, demandez à votre installateur de contrôler l'anode de signalisation et de la remplacer le cas échéant.



- 1 Indicateur d'usure de l'anode de signalisation
- 2 blanc = anode OK
- 3 rouge = un installateur doit effectuer un contrôle

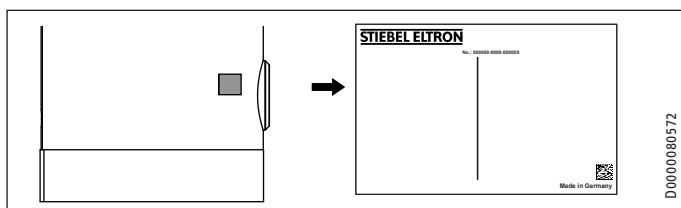
4.2 Entartrage

- ▶ Presque toutes les eaux déposent du calcaire à des températures élevées. Il se dépose dans l'appareil et affecte son fonctionnement et sa durée de vie. Si une bride résistance électrique a été montée, il sera nécessaire de détartrer les corps de chauffe de temps à autre. L'installateur qui connaît la qualité de l'eau locale vous dira quand il conviendra de faire la prochaine maintenance.
- ▶ Contrôlez régulièrement les robinetteries. Vous pouvez éliminer le tartre à la sortie des robinetteries avec les produits de détartrage du commerce.

5. Aide au dépannage

Appelez l'installateur.

Donnez-lui le numéro indiqué sur la plaque signalétique pour qu'il puisse vous aider plus rapidement et plus efficacement (000000-0000-000000) :



INSTALLATION

6. Sécurité

L'installation, la mise en service, la maintenance et les réparations de cet équipement ne doivent être effectuées que par un installateur.

6.1 Consignes de sécurité générales

Nous ne garantissons un bon fonctionnement et en toute sécurité de l'appareil que si les accessoires d'origine qui lui sont destinés sont employés.

6.2 Prescriptions, normes et directives



Remarque

Prenez en compte la législation et les prescriptions nationales et locales.

6.3 Installation hydraulique

6.3.1 Conduite d'eau froide

Les matériaux comme les tuyaux de cuivre ou d'acier ou les systèmes de tuyaux en matière synthétique sont autorisés.

Une soupape de sécurité est requise.

6.3.2 Conduite d'eau chaude

Des systèmes de tuyaux de cuivre, d'acier ou en matière synthétique sont autorisés en tant que matériaux.



Dompage matériel

En cas d'emploi de systèmes de tuyaux en matière synthétique avec montage de bride résistance électrique, observez la température maximale admissible et/ou la pression maximale admissible indiquées au chapitre Données techniques / Tableau de données.

Cet appareil doit être utilisé avec des robinetteries à pression.

7. Description de l'appareil.

7.1 Fourniture

Sont fournis avec l'appareil :

- Conduite d'arrivée d'eau froide avec joint plat
- Rosettes adhésives pour les câbles de raccordement
- Pieds réglables
- Bandes de fixation avec fermetures
- Thermomètre (monté dans la sortie ECS à la livraison)
- Raccord à joint plat pour le raccordement d'une conduite de circulation

7.2 Accessoires

Des groupes de sécurité et des réducteurs de pression peuvent être fournis si la pression au repos le nécessite. Ces groupes de sécurité homologués protègent l'appareil des excès de pression non autorisés.

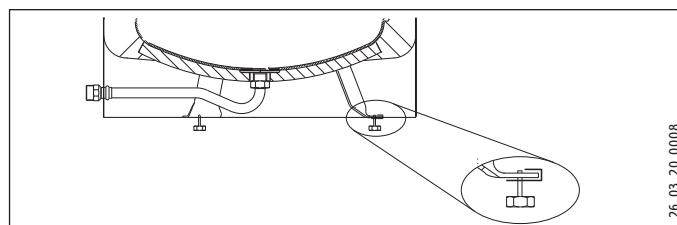
Il faudra installer une anode de signalisation articulée si le montage d'une anode en forme de tige est impossible par le haut.

Des brides à résistance électrique sont disponibles en accessoires.

8. Travaux préparatoires

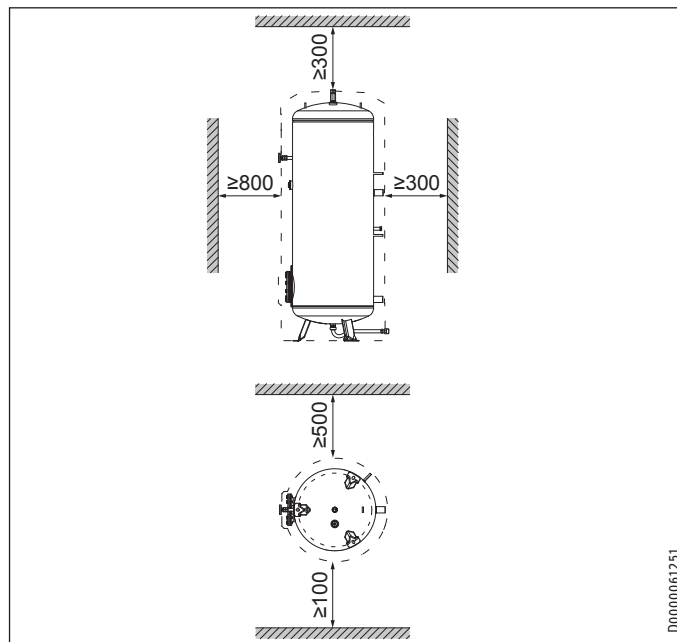
8.1 Emplacement de montage

Montez toujours l'appareil dans un local à l'abri du gel à proximité du point de soutirage.



- Les pieds réglables permettent de compenser les irrégularités du sol.

Distances minimales



- Respectez les distances minimales.

8.2 Transport

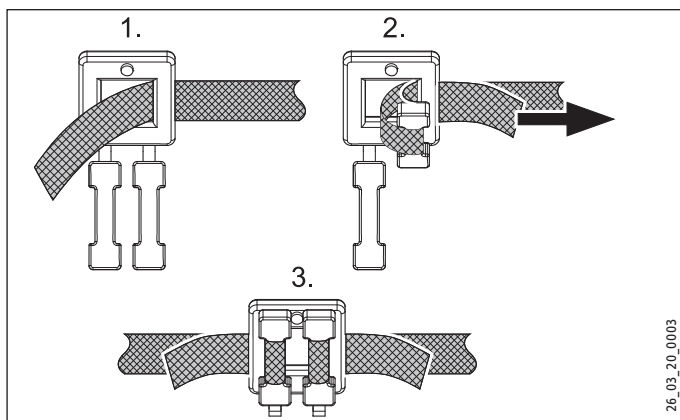


Domage matériel

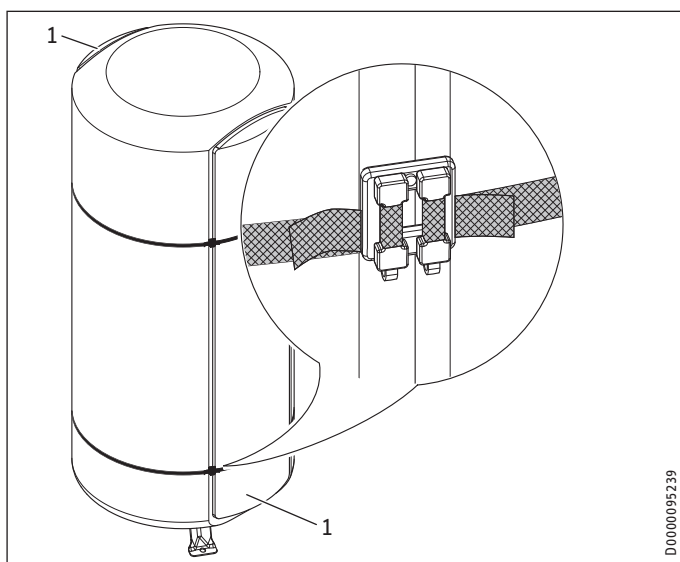
Nous recommandons de déposer l'habillage du ballon pour le transporter sur son lieu d'implantation afin de ne pas le salir ni l'endommager.

SBB 501 WP SOL

- Vous pouvez ôter les deux segments isolants latéraux si le transport passe par des lieux exigus. Il faut enlever dans ce cas l'habillage du ballon.



- Utilisez les bandes de fixation pour remonter les segments isolants après le transport.



1 Segment isolant latéral

- Veillez à ce que les fermetures soient placées dans le joint entre un segment isolant latéral et l'isolation du ballon.

9. Montage

9.1 Dépose /repose de l'habillage du ballon



Remarque

Ouvrez ou enlevez l'habillage du ballon avant de monter les conduites de circulation et de l'échangeur de chaleur. Reposez l'habillage du ballon avant de monter une résistance électrique. Montez le cache du socle après le contrôle d'étanchéité.

9.2 Contrôle de l'anode témoin



Domage matériel

L'appareil ne doit pas être utilisé sans indicateur d'usure ni si cet indicateur est endommagé car il pourrait se produire des fuites d'eau, une fois l'anode consommée.

9.3 Installation du chauffage

- Il faut rincer les échangeurs de chaleur à l'eau avant de procéder au raccordement des conduites d'eau de chauffage.

SBB 401 WP SOL ou SBB 501 WP SOL sans installation solaire

- Vous pouvez raccorder les deux échangeurs de chaleur aux raccordements PAC chauffage retour et Solaire départ (voir le chapitre Données techniques / Cotes et raccordements).

9.3.1 Qualité de l'eau circuit solaire

Un mélange eau-glycol jusqu'à 60 % n'est admissible pour l'échangeur de chaleur dans l'installation solaire que si des métaux anti-dé zincification, des joints résistant au glycol et des vases d'expansion à membrane compatibles avec le glycol sont mis en œuvre.

9.3.2 Diffusion d'oxygène



Domages matériels

Évitez les installations de chauffage à circuits ouverts ou les chauffages par le sol constitués de conduites en matière synthétique non étanches à la diffusion d'oxygène.

Dans le cas de chauffages par le sol constitués de conduites en matière synthétique non étanches à la diffusion d'oxygène ou d'installations de chauffage à circuits ouverts, une corrosion causée par l'oxygène diffusé peut apparaître sur les pièces en acier (par ex. au niveau de l'échangeur de chaleur du ballon d'eau chaude, du ballon tampon, de radiateurs en acier ou de tubes acier).



Domages matériels

Les résidus de corrosion (par ex. boues de rouille) peuvent se déposer dans les composants de l'installation de chauffage et provoquer des pertes de performances par réduction des sections de passage ou bien des pannes de fonctionnement.

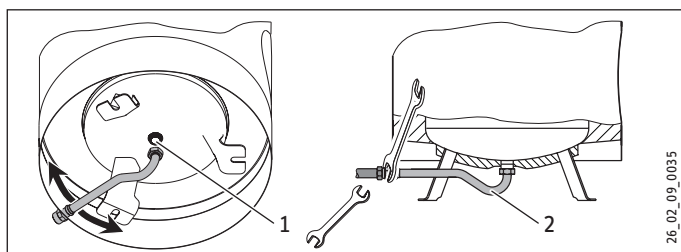
9.4 Montage du raccordement hydraulique et du groupe de sécurité



Remarque

Exécutez tous les travaux de raccordement et d'installation hydrauliques suivant les prescriptions.

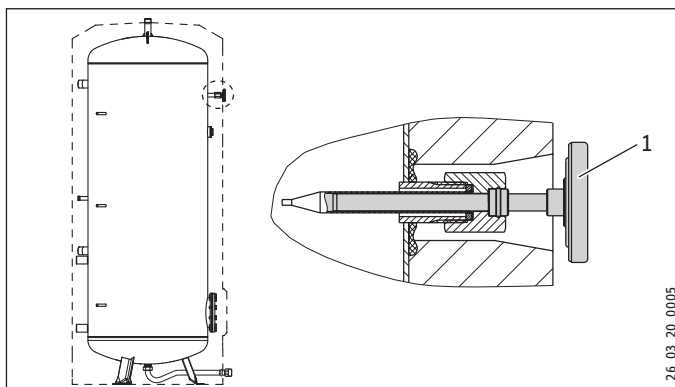
- ▶ Rincez soigneusement la conduite.
- ▶ Montez la conduite de circulation au raccord « Circulation » (voir le chapitre Données techniques / Cotes et raccords). Vissez le raccord à joint plat fourni et une rallonge.
- ▶ Montez les conduites de sortie d'eau chaude sanitaire et d'arrivée d'eau froide. Notez qu'en fonction de la pression au repos, il sera éventuellement nécessaire d'installer un réducteur de pression.



- 1 Raccordement de l'eau froide
- 2 Eau froide conduite d'arrivée

- ▶ Raccordez l'eau froide directement ou montez la conduite de raccordement entre les pieds du ballon.
- ▶ Utilisez une clé pour tenir la conduite lors du vissage (ouverture de clé 36).
- ▶ Contrôlez la stabilité de la conduite de raccordement et si besoin est, fixez-la encore en plus.
- ▶ La conduite d'évacuation doit être conçue de telle sorte que l'eau puisse s'écouler librement lorsque la soupape de sécurité est entièrement ouverte. L'ouverture de purge de la soupape de sécurité doit être en permanence à l'air libre.
- ▶ Installez la conduite de purge du groupe de sécurité avec une inclinaison constante vers le bas.
- ▶ Prenez en compte les remarques mentionnées dans les instructions d'installation du groupe de sécurité.

9.5 Montage du thermomètre et de la sonde d'eau chaude sanitaire



1 Thermomètre

- ▶ Insérez le thermomètre jusqu'en butée puis orientez-le.
- ▶ Introduisez la sonde d'eau chaude sanitaire dans le doigt de gant supérieur « Sonde ECS PAC » (position recommandée pour les économies d'énergie). Pour un confort accru avec l'eau chaude sanitaire, vous pouvez également enficher la sonde ECS dans le doigt de gant inférieur « Sonde ECS PAC opt. » (besoins énergétiques supérieurs).

10. Mise en service

- ▶ Ouvrez un point de soutirage placé en aval jusqu'à ce que l'appareil soit rempli et qu'il n'y ait plus d'air dans les conduites.
- ▶ Procédez à la purge de l'échangeur de chaleur après remplissage du système de la pompe à chaleur.
- ▶ Montez les accessoires s'il y a lieu et vérifiez-les.
- ▶ Vérifiez le bon fonctionnement de la soupape de sécurité.
- ▶ Vérifiez l'affichage correct de la température de l'eau chaude sanitaire sur l'appareil de régulation de la pompe à chaleur.

10.1 Remise de l'appareil

- ▶ Expliquez les différentes fonctions à l'utilisateur puis familiarisez-le avec l'emploi de l'appareil.
- ▶ Indiquez à l'utilisateur les risques encourus, notamment les risques de brûlure.
- ▶ Remettez-lui cette notice.

11. Mise hors service

- ▶ Coupez l'appareil de la tension secteur avec le disjoncteur de l'installation domestique.
- ▶ Videz l'appareil. Voir le chapitre Maintenance / Vidange de l'appareil.

12. Aide au dépannage

12.1 Tableau des pannes

Panne	Cause	Comment y remédier
De l'eau s'écoule de la soupape de sécurité lorsque le chauffage est arrêté.	Le siège de la soupape est sale.	Nettoyez le siège de la soupape.

13. Maintenance



AVERTISSEMENT Électrocution

Exécutez tous les travaux de raccordement et d'installation électriques suivant les prescriptions.

Observez les consignes du chapitre Vidange de l'appareil lorsque vous devez vider l'eau l'appareil.

13.1 Contrôle de la soupape de sécurité

- Purgez régulièrement la soupape du groupe de sécurité jusqu'à ce que l'eau sorte en jet fort.

13.2 Vidange de l'appareil



AVERTISSEMENT Brûlure

L'eau sortant lors de la vidange peut être très chaude.

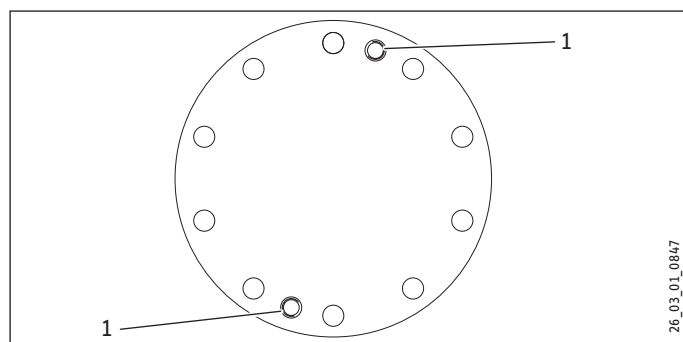
Il faut procéder comme suit si le ballon doit être vidangé pour les travaux de maintenance ou en cas de risque de gel pour protéger l'ensemble de l'installation.

- Fermez la vanne d'arrêt de l'arrivée d'eau froide.
- Ouvrez les robinets d'eau chaude sanitaire de tous les points de soutirage.
- Vidangez l'appareil par le biais de la vanne de vidange du groupe de sécurité.

13.3 Remplacement de l'anode de signalisation

- Remplacez l'anode de signalisation lorsqu'elle est usée. Il faut veiller à une bonne liaison entre l'anode et le ballon (résistance de passage maximale 0,3 Ω).

13.4 Nettoyage et détartrage de l'appareil



1 Filet de dégagement

- Utilisez les filets de dégagement pour détacher la bride de son support.

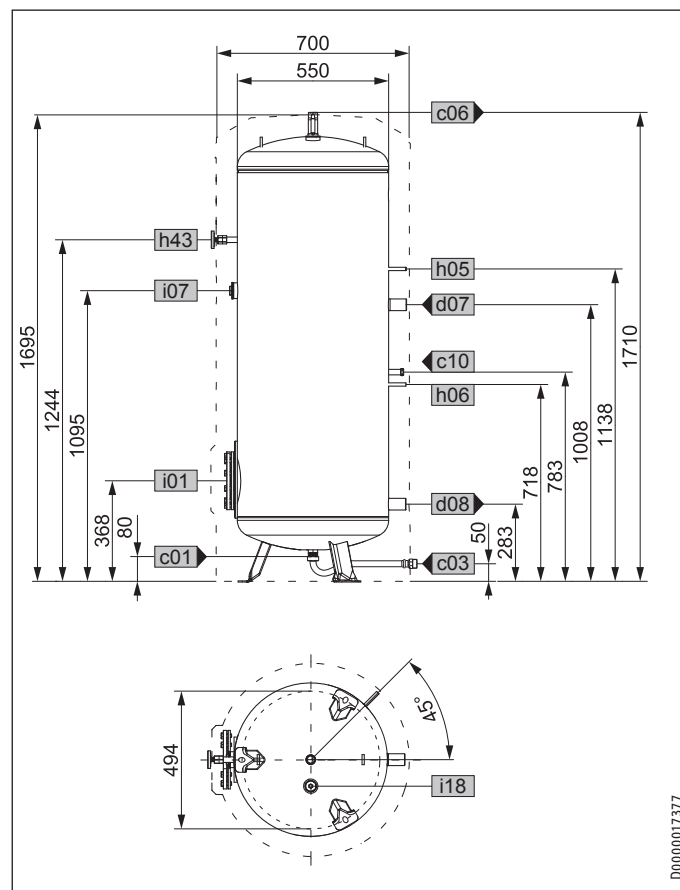
Pour le couple de serrage des vis de bride, voir le chapitre Données techniques / Cotes et raccords.

- N'utilisez pas de pompe de détartrage.
- Ne traitez ni la surface du ballon ni l'anode de signalisation avec un produit détartrant.

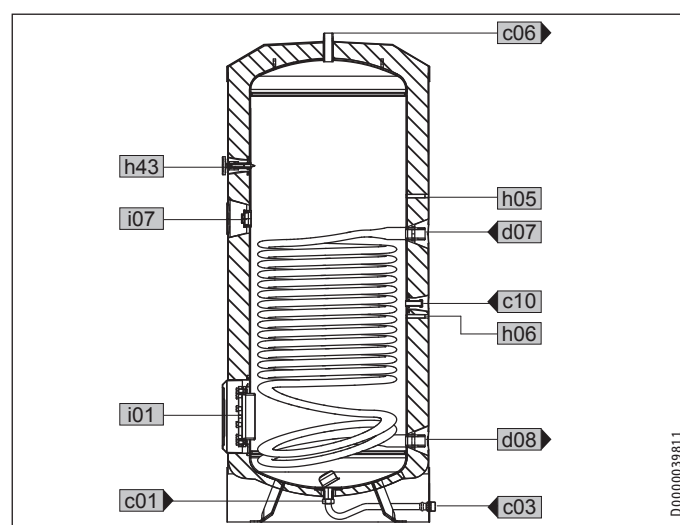
14. Données techniques

14.1 Cotes et raccords

SBB 301 WP



D0000017377

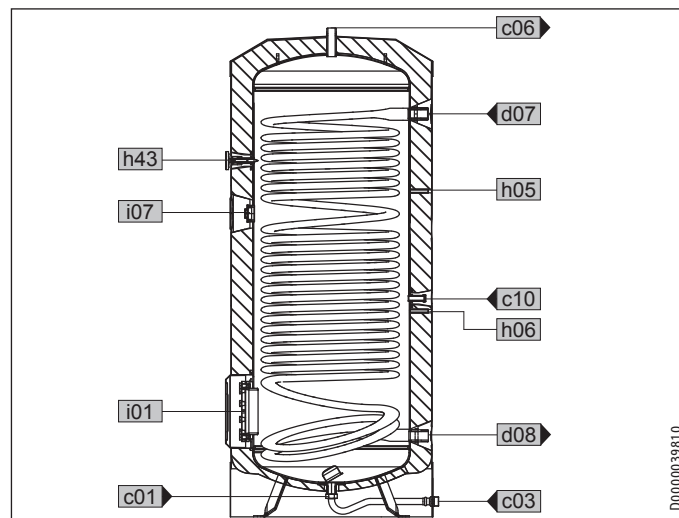
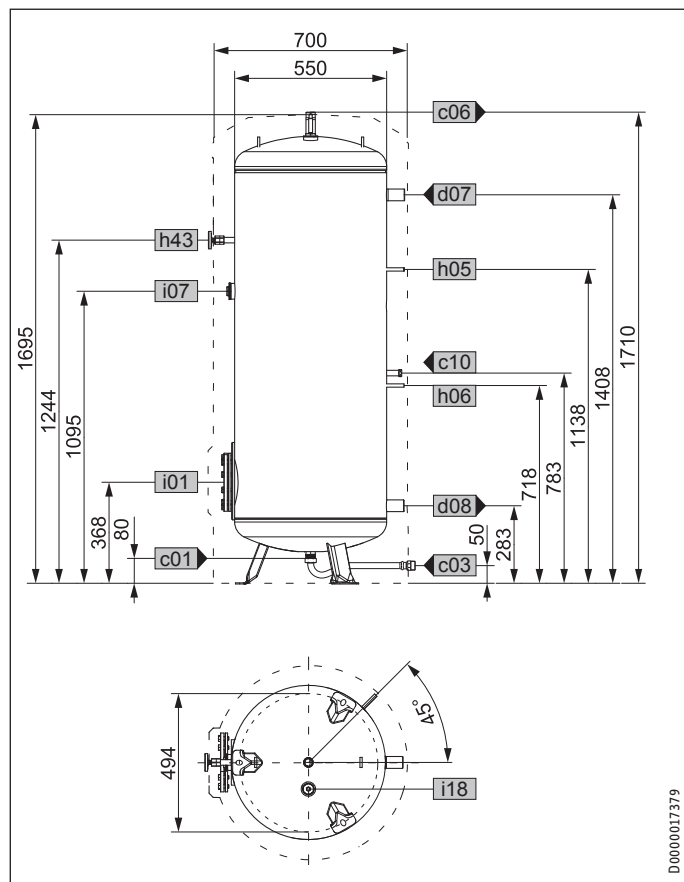


D0000039811

INSTALLATION

Données techniques

SBB 302 WP

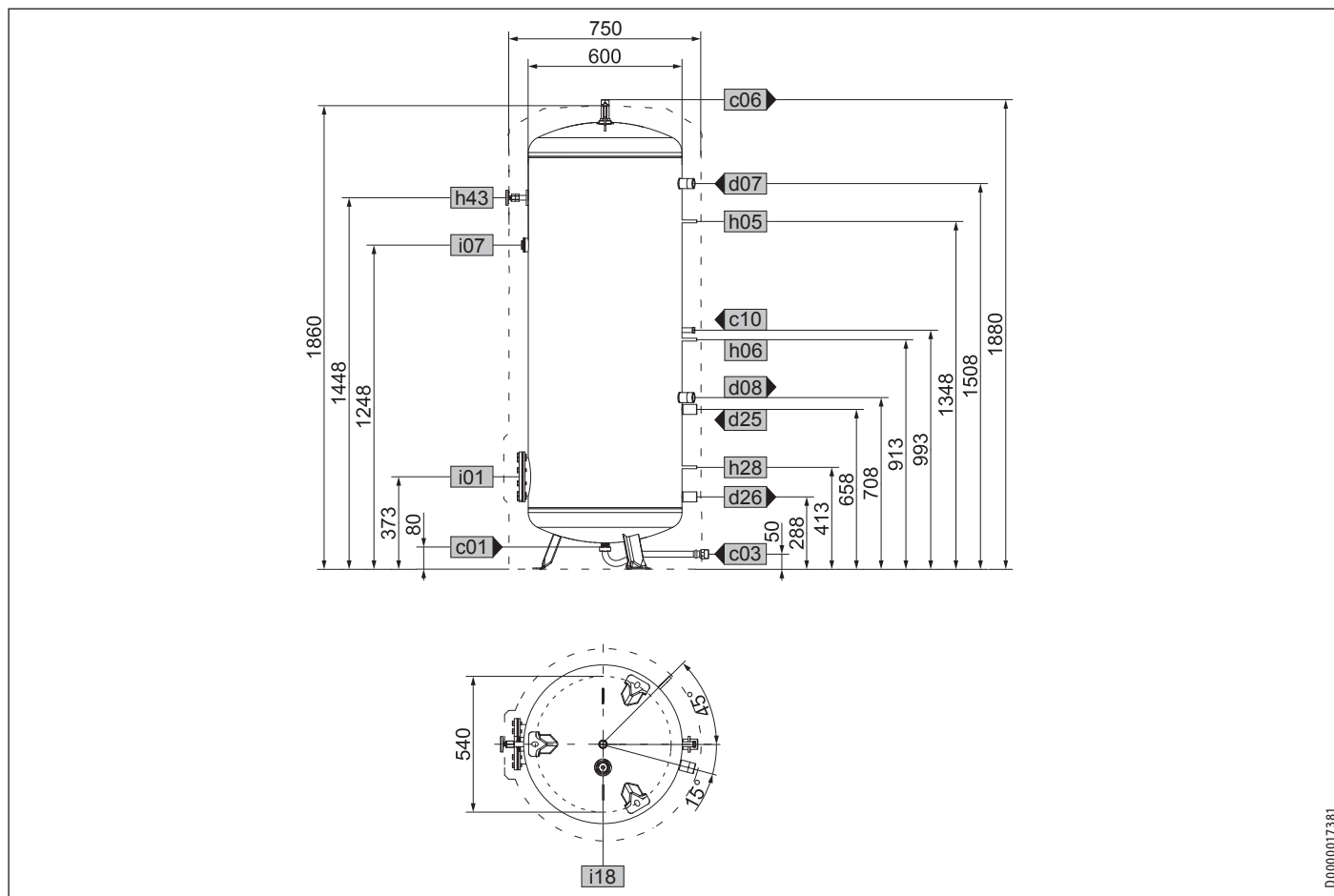


			SBB 301 WP	SBB 302 WP
c01	Eau froide arrivée	Filetage mâle	G 1 A	G 1 A
c03	Eau froide conduite d'arrivée	Filetage mâle	G 1 A	G 1 A
		Couple de serrage	Nm 100	100
c06	ECS sortie	Filetage mâle	G 1 A	G 1 A
c10	Circulation	Filetage mâle	G 1/2 A	G 1/2 A
d07	PAC chauffage départ	Filetage femelle	G 1 1/2	G 1 1/2
d08	PAC chauffage retour	Filetage femelle	G 1 1/2	G 1 1/2
h05	Sonde ECS PAC	Diamètre	mm 9,5	9,5
h06	Sonde ECS PAC opt.	Diamètre	mm 9,5	9,5
h43	Thermomètre	Diamètre	mm 9,5	9,5
i01	Bride	Diamètre	mm 210	210
		Diamètre du perçage des pieds	mm 180	180
		Vis	M 12	M 12
		Couple de serrage	Nm 55	55
i07	Chauffage élect. appoint/secours	Filetage femelle	G 1 1/2	G 1 1/2
i18	Anode de protection	Filetage femelle	G 1 1/4	G 1 1/4

INSTALLATION

Données techniques

SBB 401 WP SOL



D0000017381

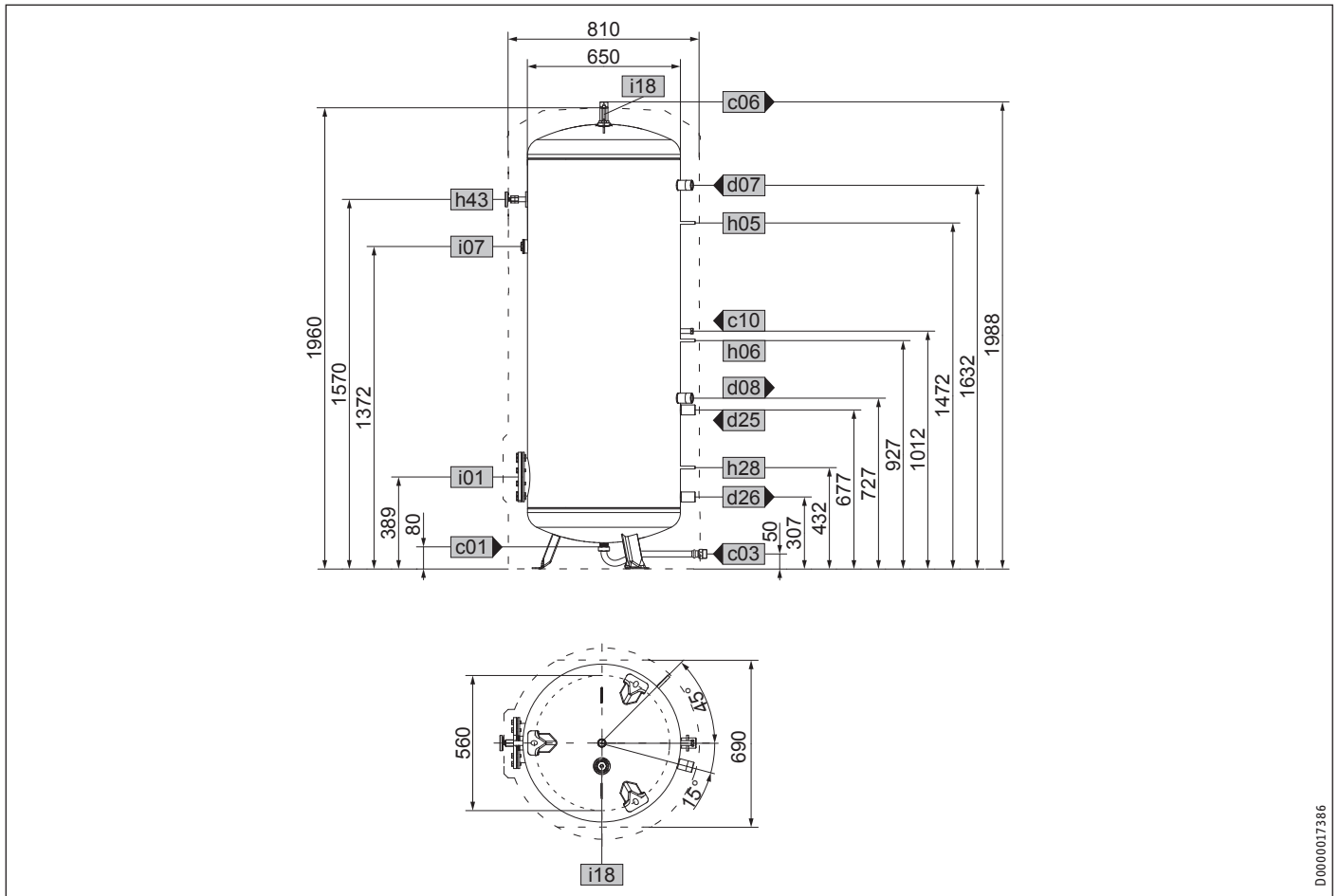
FRANÇAIS

			SBB 401 WP SOL	SBB 501 WP SOL
a23	Appareil	Largeur sans segments isolants latéraux		690
c01	Eau froide arrivée	Filetage mâle	G 1 A	G 1 A
c03	Eau froide conduite d'arrivée	Filetage mâle	G 1 A	G 1 A
		Couple de serrage	Nm	100
c06	ECS sortie	Filetage mâle	G 1 A	G 1 A
c10	Circulation	Filetage mâle	G 1/2 A	G 1/2 A
d07	PAC chauffage départ	Filetage femelle	G 1 1/2	G 1 1/2
d08	PAC chauffage retour	Filetage femelle	G 1 1/2	G 1 1/2
d25	Solaire départ	Filetage femelle	G 1 1/2	G 1 1/2
d26	Solaire retour	Filetage femelle	G 1 1/2	G 1 1/2
h05	Sonde ECS PAC	Diamètre	mm	9,5
h06	Sonde ECS PAC opt.	Diamètre	mm	9,5
h28	Sonde solaire ballon	Diamètre	mm	9,5
h43	Thermomètre	Diamètre	mm	9,5
i01	Bride	Diamètre	mm	210
		Diamètre du perçage des pieds	mm	180
		Vis	M 12	M 12
		Couple de serrage	Nm	55
i07	Chauffage élect. appoint/secours	Filetage femelle	G 1 1/2	G 1 1/2
i18	Anode de protection	Filetage femelle	G 1 1/4	G 1 1/4

INSTALLATION

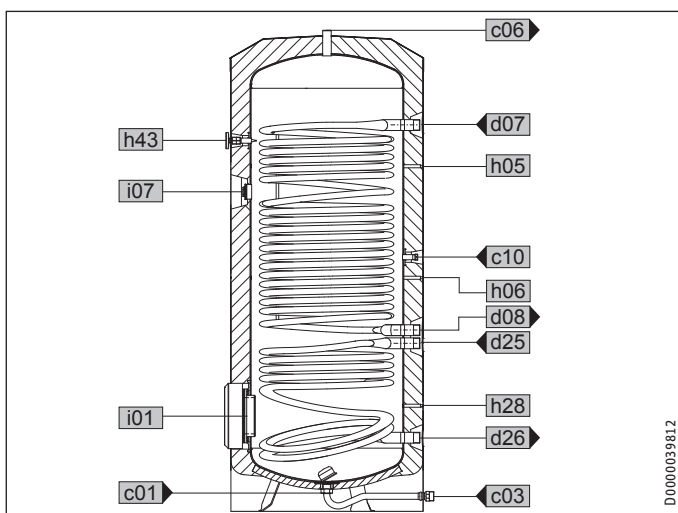
Données techniques

SBB 501 WP SOL



D0000017386

SBB 401 WP SOL | SBB 501 WP SOL



D0000039812

14.2 Données relatives à la consommation énergétique

Fiche produit : ballons d'eau chaude selon règlement (UE) n° 812/2013

	SBB 301 WP	SBB 302 WP	SBB 401 WP SOL	SBB 501 WP SOL
	221360	221361	221362	227534
Fabricant	STIEBEL ELTRON	STIEBEL ELTRON	STIEBEL ELTRON	STIEBEL ELTRON
Code modèle du fournisseur	SBB 301 WP	SBB 302 WP	SBB 401 WP SOL	SBB 501 WP SOL
Classe d'efficacité énergétique	C	C	C	C
Pertes statiques S	W	88,00	88,00	100,00
Volume de stockage V	l	321	319	429

14.3 Données techniques

		SBB 301 WP	SBB 302 WP	SBB 401 WP SOL	SBB 501 WP SOL
		221360	221361	221362	227534
Données hydrauliques					
Capacité nominale	l	301	290	395	495
Contenance de l'échangeur de chaleur supérieur	l	20	28,4	25,2	31,7
Contenance de l'échangeur de chaleur inférieur	l			9,2	9,2
Surface de l'échangeur de chaleur supérieur	m ²	3,2	4,8	4,0	5,0
Surface de l'échangeur de chaleur inférieur	m ²			1,4	1,4
Perte de charge échangeur de chaleur supérieur à 1,0 m ³ /h	hPa	37	56	47	58
Perte de charge échangeur de chaleur inférieur à 1,0 m ³ /h	hPa			17	17
Quantité d'eau mélangée à 40 °C (15 °C / 60 °C)	l	529	514	681	857
Limites d'utilisation					
Pression maxi admissible	MPa	1	1	1	1
Pression d'essai	MPa	1,5	1,5	1,5	1,5
Température maxi admissible	°C	95	95	95	95
Débit maximum	l/min	38	38	45	50
Surface maxi d'entrée de capteur recommandée	m ²			8	10
Données énergétiques					
Classe d'efficacité énergétique		C	C	C	C
Consommation énergétique en état de disponibilité/24 h à 65 °C	kWh	2,1	2,1	2,4	2,4
Dimensions					
Hauteur	mm	1710	1710	1880	1988
Largeur sans segments isolants latéraux	mm				690
Diamètre	mm	700	700	750	810
Hauteur de basculement	mm	1750	1750	1930	2035
Poids					
Poids, ballon rempli	kg	445	457	595	730
Poids à vide	kg	142	184	189	222

Garantie

Les conditions de garantie de nos sociétés allemandes ne s'appliquent pas aux appareils achetés hors d'Allemagne. Au contraire, c'est la filiale chargée de la distribution de nos produits dans le pays qui est seule habilitée à accorder une garantie. Une telle garantie ne pourra cependant être accordée que si la filiale a publié ses propres conditions de garantie. Il ne sera accordé aucune garantie par ailleurs.

Nous n'accordons aucune garantie pour les appareils achetés dans des pays où aucune filiale de notre société ne distribue nos produits. D'éventuelles garanties accordées par l'importateur restent inchangées.

Environnement et recyclage

Merci de contribuer à la préservation de notre environnement. Après usage, procédez à l'élimination des matériaux conformément à la réglementation nationale.

BEDIENING

1.	Algemene aanwijzingen	36
1.1	Veiligheidsaanwijzingen	36
1.2	Andere aandachtspunten in deze documentatie	37
1.3	Meeteenheden	37
2.	Veiligheid	37
2.1	Voorgescreven gebruik	37
2.2	Veiligheidsaanwijzingen	37
2.3	Keurmerk	37
3.	Toestelbeschrijving	37
4.	Reiniging, verzorging en onderhoud	38
4.1	Verbruiksindicator signaalnode	38
4.2	Kalkaanslag	38
5.	Problemen oplossen	38

INSTALLATIE

6.	Veiligheid	39
6.1	Algemene veiligheidsaanwijzingen	39
6.2	Voorschriften, normen en bepalingen	39
6.3	Waterinstallatie	39
7.	Toestelbeschrijving	39
7.1	Leveringstoebehoren	39
7.2	Toebehoren.	39
8.	Vorbereidingen	39
8.1	Montageplaats	39
8.2	Transport	40
9.	Montage	40
9.1	Boilerommanteling demonteren/monteren	40
9.2	Signaalnode controleren	40
9.3	Verwarmingsinstallatie	40
9.4	Wateraansluiting en veiligheidsgroep monteren	41
9.5	Thermometer en warmwatersensor monteren	41
10.	Ingebruikname	41
10.1	Overdracht van het toestel	41
11.	Buitendienststelling	41
12.	Storingen verhelpen	41
12.1	Storingstabel	41
13.	Onderhoud	42
13.1	Veiligheidsklep testen	42
13.2	Het toestel aftappen.	42
13.3	Signaalnode vervangen	42
13.4	Het toestel reinigen en ontkalken	42
14.	Technische gegevens	42
14.1	Afmetingen en aansluitingen	42
14.2	Gegevens over het energieverbruik	46
14.3	Technische gegevens	46

GARANTIE

MILIEU EN RECYCLING

BEDIENING

1. Algemene aanwijzingen

Het hoofdstuk “Bediening” is bedoeld voor de gebruiker van het toestel en voor de installateur.

Het hoofdstuk “Installatie” is bestemd voor de installateur.



Info

Lees deze handleiding voor gebruik zorgvuldig door en bewaar deze op een veilige plaats. Overhandig de handleiding in voorkomende gevallen aan een volgende gebruiker.

1.1 Veiligheidsaanwijzingen

1.1.1 Structuur veiligheidsaanwijzingen



TREFWOORD Soort gevaar

Hier staan mogelijke gevolgen, wanneer de veiligheidsaanwijzing wordt genegeerd.

► Hier staan maatregelen om het gevaar af te wenden.

1.1.2 Symbolen, soort gevaar

Symbool	Soort gevaar
	Letsel
	Elektrische schok
	Verbranding Verbranding, verschroeiing)

1.1.3 Trefwoorden

TREFWOORD	Betekenis
GEVAAR	Aanwijzingen die leiden tot zwaar letsel of overlijden, wanneer deze niet in acht worden genomen.
WAARSCHUWING	Aanwijzingen die kunnen leiden tot zwaar letsel of overlijden, wanneer deze niet in acht worden genomen.
VOORZICHTIG	Aanwijzingen die kunnen leiden tot middelmatig zwaar of licht letsel, wanneer deze niet in acht worden genomen.

1.2 Andere aandachtspunten in deze documentatie



Info

Algemene aanwijzingen worden aangeduid met het symbool dat hiernaast staat.

► Lees de aanwijzingsteksten grondig door.

Symbool	Betekenis
	Materiële schade (toestel-, gevolg-, milieuschade)
	Het toestel afdanken

► Dit symbool geeft aan dat u iets moet doen. De vereiste handelingen worden stapsgewijs beschreven.

1.3 Meeteenheden



Info

Tenzij anders wordt vermeld, worden alle maten in millimeter aangegeven.

2. Veiligheid

2.1 Voorgeschreven gebruik

Het toestel is in het bijzonder geschikt om drinkwater met warmtepompen te verwarmen.

Elk ander gebruik geldt niet als gebruik conform de voorschriften. Het voorgeschreven gebruik betekent ook het naleven van deze handleiding. In geval van wijzigingen of aanpassingen aan het toestel vervalt alle garantie!

2.2 Veiligheidsaanwijzingen



WAARSCHUWING Verbranding

Bij uitlooptemperaturen van meer dan 43 °C bestaat er gevaar voor brandwonden.



WAARSCHUWING letsel

Het toestel kan door kinderen vanaf 8 jaar, alsmede door personen met verminderde fysieke, sensorische of geestelijke vermogens of met een gebrek aan ervaring en kennis worden gebruikt, wanneer er toezicht op hen wordt gehouden, of wanneer ze met betrekking tot het veilige gebruik van het toestel zijn geïnstrueerd en de gevaren die daaruit ontstaan, hebben begrepen. Kinderen mogen niet met het toestel spelen. Kinderen mogen zonder toezicht geen reiniging of gebruikersonderhoud uitvoeren.



Info

Het toestel staat onder druk.

Het expansie-water druppelt tijdens verwarming uit de veiligheidsklep. Waarschuw uw installateur, als er na het verwarmen nog water nadruppelt.

2.3 Keurmerk

Zie het typeplaatje op het toestel.

3. Toestelbeschrijving

De warmte van het verwarmingswater van de warmtepomp wordt door een warmtewisselaar met gladde buis aan het drinkwater overgedragen.

Het stalen binnenreservoir is voorzien van speciaal direct email "anticor®", een thermometer en een signaalnode. De anode met verbruiksindicator beschermt het binnenreservoir tegen corrosie.

SBB 401 WP SOL | SBB 501 WP SOL

De toestellen zijn bovendien uitgevoerd met een tweede warmtewisselaar om warm water te bereiden via zonne-energie.

4. Reiniging, verzorging en onderhoud

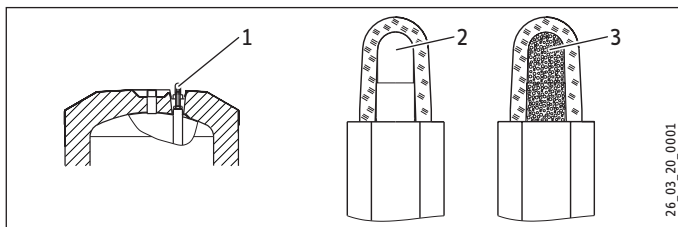
- ▶ Laat de werking van de veiligheidsgroep en de elektrische beveiliging van het gemonteerde toebehoren periodiek testen door een installateur.
- ▶ Gebruik nooit schurende reinigingsmiddelen of reinigingsmiddelen met oplosmiddelen! Een vochtige doek volstaat om het toestel te onderhouden en te reinigen.

4.1 Verbruiksindicator signaalanode



Materiële schade

Als de kleur van de verbruiksindicator is gewijzigd van wit in rood, moet de signaalanode door een installateur worden gecontroleerd en eventueel worden vervangen.



- 1 Verbruiksindicator signaalanode
- 2 wit = anode ok
- 3 rood = controle door installateur vereist

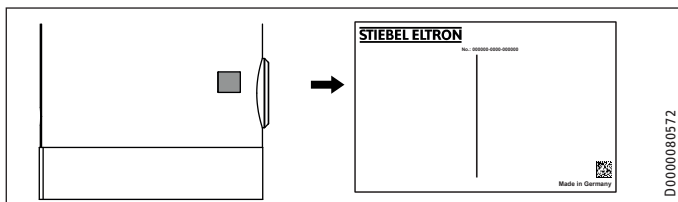
4.2 Kalkaanslag

- ▶ Bijna al het water geeft kalk af bij hoge temperaturen. De kalk slaat neer in het toestel en beïnvloedt de werking en de levensduur van het toestel. Indien er een elektrische verwarmingsflens is gemonteerd, moeten de verwarmingselementen daarom periodiek worden ontkalkt. De installateur die op de hoogte is van de plaatselijke waterkwaliteit, kan u meedelen wanneer het volgende onderhoud moet uitgevoerd worden.
- ▶ Controleer periodiek de kranen. Verwijder kalk op de kraanuitlopen met in de handel verkrijgbare ontkalkingmiddelen.

5. Problemen oplossen

Waarschuw de vakman.

Hij kan u sneller en beter helpen als u hem het nummer op het typeplaatje doorgeeft (000000-0000-000000):



INSTALLATIE

6. Veiligheid

Installatie, ingebruikname, evenals onderhoud en reparatie van het toestel mogen alleen door een gekwalificeerde installateur worden uitgevoerd.

6.1 Algemene veiligheidsaanwijzingen

Wij waarborgen de goede werking en de bedrijfszekerheid uitsluitend bij gebruik van originele onderdelen voor het toestel.

6.2 Voorschriften, normen en bepalingen



Info

Neem alle nationale en regionale voorschriften en bepalingen in acht.

6.3 Waterinstallatie

6.3.1 Koudwaterleiding

Als materiaal zijn stalen of koperen buizen of kunststofbuizen toegestaan.

Een veiligheidsklep is verplicht.

6.3.2 Warmwaterleiding

Als materiaal zijn koperen, roestvrijstalen of kunststofbuizen toegestaan.



Materiële schade

Wanneer kunststoffenleidingwerk wordt gebruikt, terwijl er een elektrische verwarmingsflens is gemonteerd, neem dan de maximaal toegelaten temperatuur/de maximaal toegelaten druk in het hoofdstuk "Technische gegevens/gegevenstabel" in acht.

Het toestel moet met drukkranen gebruikt worden!

7. Toestelbeschrijving

7.1 Leveringstoebehoren

Bij het toestel wordt het volgende geleverd:

- Koudwater-toevoerbuis met platte dichting
- Kleefrozetten voor aansluiting Warmwatersensor
- Stelvoeten
- Bevestigingsbanden met sluitelement
- Thermometer (bij levering in de warmwateruitloop)
- Overgangsstuk met vlakke afdichting voor aansluiting van een circulatieleiding

7.2 Toebehoren.

Afhankelijk van de statische druk zijn veiligheidsgroepen en reduceerafsluiters verkrijgbaar. Deze typegekeurde veiligheidsgroepen beschermen het toestel tegen een verboden drukoverschrijding.

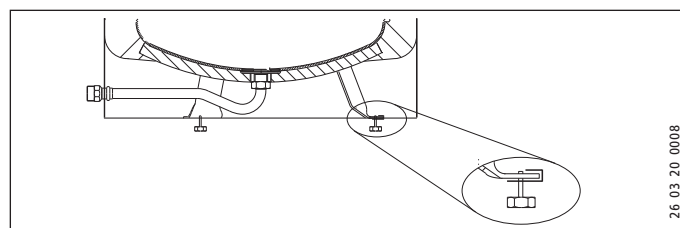
Als een staafanode niet bovenlangs kan gemonteerd worden, installeert u een signaal-elementanode.

Als toebehoren zijn elektrische verwarmingsflenzen leverbaar.

8. Voorbereidingen

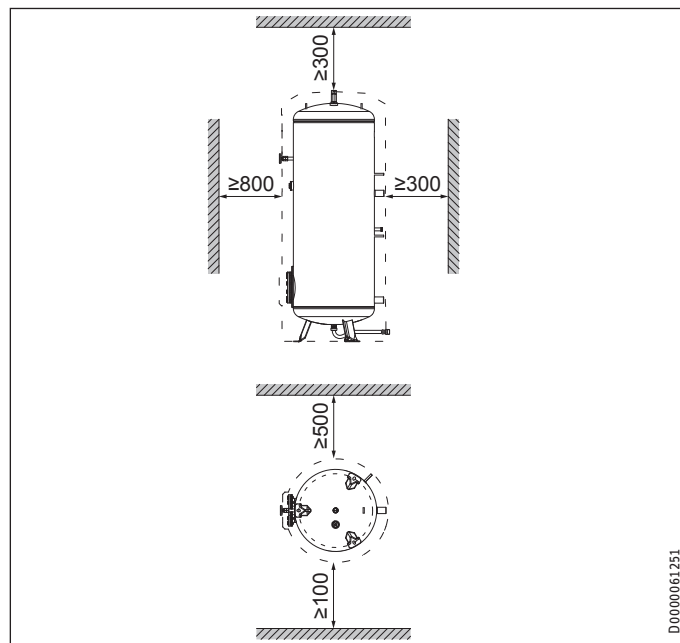
8.1 Montageplaats

Monteer het toestel altijd in een vorstvrije ruimte en in de buurt van het tappunt.



- Vloeroneffenheden kunnen met de stelvoeten worden gecompenseerd.

Minimumafstanden



- Neem de minimumafstanden in acht.

8.2 Transport

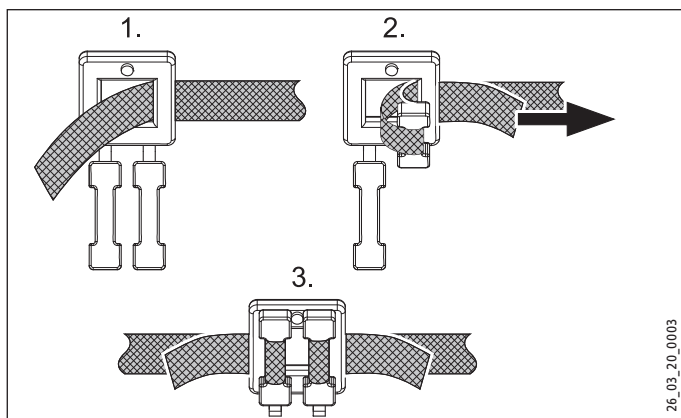


Materiële schade

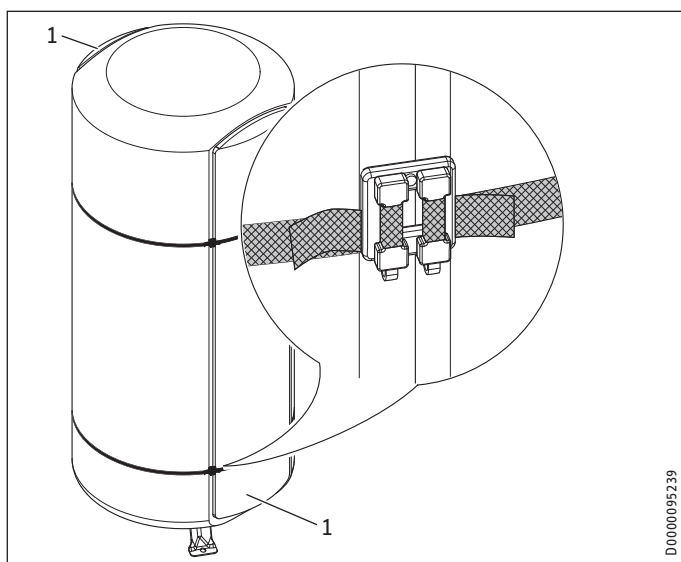
Voor het transport naar de opstelplaats is het aan te bevelen de boilerommanteling te demonteren, zodat deze niet vuil wordt of beschadigd raakt.

SBB 501 WP SOL

- ▶ Bij een nauwe transportruimte is het mogelijk de beide zij-isolatiesegmenten te verwijderen. Verwijder hiervoor de boilerommanteling.



- ▶ Gebruik de bevestigingsbanden om de isolatiesegmenten na het transport opnieuw te monteren.



1 Zij-isolatiesegment

- ▶ Let erop dat de sluitingen in de voeg tussen een zij-isolatiesegment en de isolatie van de boiler liggen.

9. Montage

9.1 Boilerommanteling demonteren/monteren



Info

Open of verwijder de boilerommanteling voordat de circulatie- en warmtewisselaarleidingen gemonteerd worden. Monteer de boilerommanteling voordat een elektrische verwarmingsflens wordt gemonteerd. Monteer de sokkelafdekking na de dichtheidscontrole.

9.2 Signaalanode controleren



Materiële schade

Het toestel mag niet gebruikt worden zonder verbruiksindicator of als de verbruiksindicator beschadigd is, want als de anode versleten is, zou er water naar buiten komen.

9.3 Verwarmingsinstallatie

- ▶ Spoel de warmtewisselaar met water door voordat de warmwaterleidingen aangesloten worden.

SBB 401 WP SOL of SBB 501 WP SOL zonder zonne-installatie

- ▶ U kunt de beide warmtewisselaars op de aansluitingen “WP-verwarming retour” en “Zonne-energie aanvoer” aansluiten (zie hoofdstuk “Technische gegevens/afmetingen en aansluitingen”).

9.3.1 Watertoestand zonnecircuit

Een glycol-watmengsel tot 60 % is toegelaten voor warmtewisselaars in het zonnecircuit, als in de volledige installatie alleen ontzinkingsbestendige metalen, tegen glycol bestendige dichtingen en voor glycol geschikte membraan-drukexpansievaten gebruikt worden.

9.3.2 Zuurstofdiffusie



Materiële schade

Voorkom open verwarmingsinstallaties en vloerverwarming met niet-zuurstofdiffusiedichte kunststofleidingen.

Bij vloerverwarming met niet-zuurstofdiffusiedichte kunststofleidingen of open verwarmingsinstallaties kan door gediffundeerde zuurstof corrosie optreden aan de stalen delen (bijv. aan de warmtewisselaar van de warmwaterboiler, aan bufferreservoirs, stalen verwarmingselementen of stalen buizen).



Materiële schade

De corrosieproducten (bijv. roestslib) kunnen in de componenten van de verwarmingsinstallatie neerslaan en door vernauwing van de doorsnede vermogensverlies of storingsuitschakelingen veroorzaken.

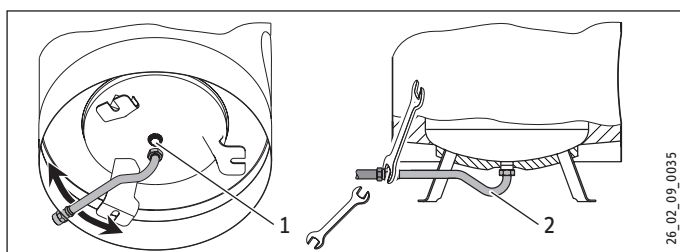
9.4 Wateraansluiting en veiligheidsgroep monteren



Info

Voer alle werkzaamheden voor wateraansluiting en installatie uit conform de voorschriften.

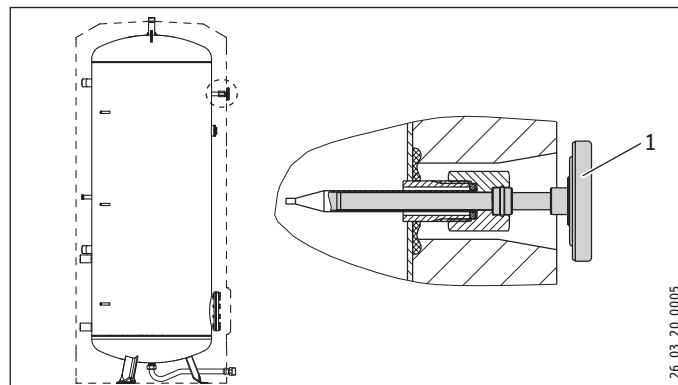
- ▶ Spoel de leiding grondig door.
- ▶ Monteer een circulatieleiding op de aansluiting "circulatie" (zie "Technische gegevens/afmetingen en aansluitingen"). Schroef het meegeleverde overgangstuk met vlakke afdichting en een verlenging erop.
- ▶ Monteer de warmwater-uitloopleiding en de koudwater-toevoerleiding met de veiligheidsgroep. Let er op dat daarvoor, afhankelijk van de statische druk, eventueel ook een reducerafsluiter nodig is.



- 1 Koudwateraansluiting
- 2 Koudwatertoevoerbus

- ▶ Sluit de koudwateraansluiting rechtstreeks aan of monteer de aansluitbuis tussen de voeten.
- ▶ Bij het vastschroeven houdt u tegen met een sleutel (sleutelmaat 36).
- ▶ Controleer de stabiliteit van de aansluitbuis en zet de aansluitbuis eventueel extra vast.
- ▶ Dimensioneer de afvoerleiding op een wijze dat het water bij volledig geopende veiligheidsklep ongehinderd kan worden afgevoerd. De afblaasopening van de veiligheidsklep moet geopend blijven in de richting van de atmosfeer.
- ▶ Monteer de afblaasleiding van de veiligheidsgroep met een constante afwaartse helling.
- ▶ Houd rekening met de instructies in de installatiehandleiding van de veiligheidsgroep.

9.5 Thermometer en warmwatersensor monteren



1 Thermometer

- ▶ Steek de thermometer tot aan de aanslag in en lijk hem uit.
- ▶ Steek de warmwatersensor in de bovenste sensorhuls "Voeler WP-warm water" (aanbevolen energiespaarstand). Voor meer warmwatercomfort kunt u de warmwatersensor in de onderste sensorhuls "Voeler WP-warm water opt." steken (verhoogde energiebehoefte).

10. Ingebruikname

- ▶ Open een na het toestel geplaatst tappunt totdat het toestel is gevuld en het leidingnet lucht vrij is.
- ▶ Ontlucht de warmtewisselaar nadat het warmtepompsysteem is gevuld.
- ▶ Monteer en controleer eventueel het toebehoren.
- ▶ Controleer de goede werking van de veiligheidsklep.
- ▶ Controleer of de warmwatertemperatuur correct wordt weergegeven op het regeltoestel van de warmtepomp.

10.1 Overdracht van het toestel

- ▶ Leg aan de gebruiker de werking van het toestel uit en maak hem vertrouwd met het gebruik ervan.
- ▶ Wijs de gebruiker op mogelijk gevaar, met name verbrandingsgevaar.
- ▶ Geef deze instructies mee.

11. Buitendienststelling

- ▶ Verbreek eventueel de verbinding tussen het toestel met de zekering in de huisinstallatie en de netspanning.
- ▶ Tap het toestel af. Zie hoofdstuk "Onderhoud/toestel aftappen".

12. Storingen verhelpen

12.1 Storingstabel

Storing	Oorzaak	Oplossing
De veiligheidsklep druppelt na, wanneer de verwarming is uitgeschakeld.	De klepzitting is vuil.	Reinig de klepzitting.

13. Onderhoud



WAARSCHUWING Elektrische schok

Voer alle werkzaamheden voor elektriciteitsaansluitingen en montage uit conform de voorschriften.

Wanneer het toestel moet worden afgetapt, raadpleeg dan het hoofdstuk "Toestel aftappen".

13.1 Veiligheidsklep testen

- ▶ Zet de veiligheidsklep op de veiligheidsgroep regelmatig open tot de volle waterstraal eruit loopt.

13.2 Het toestel aftappen.



WAARSCHUWING Verbranding

Tijdens het aftappen kan er heet water uitlopen.

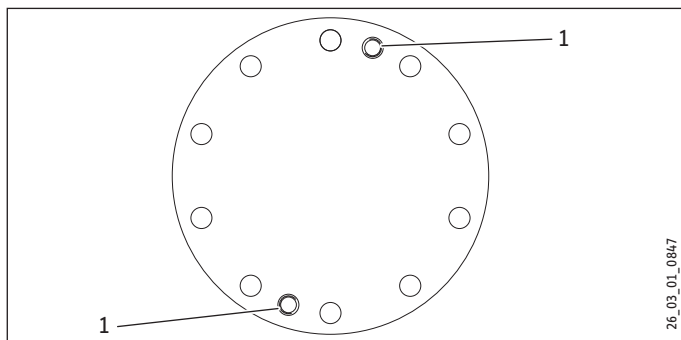
Indien de boiler voor onderhoudswerkzaamheden of bij vorstgevaar moet worden afgetapt voor de bescherming van de volledige installatie, gaat u als volgt te werk:

- ▶ sluit de afsluiter in de koudwateraanvoerleiding.
- ▶ open de warmwaterklep van alle aftappunten;
- ▶ tap het toestel af via de aftapkraan van de veiligheidsgroep.

13.3 Signaalanode vervangen

- ▶ Vervang de signaalanode als deze is versleten. Let daarbij op een goede verbinding tussen anode en boiler (maximale overgangswaarde 0,3 Ω).

13.4 Het toestel reinigen en ontkalken



1 Afdrukdraad

- ▶ Gebruik de afdrukdraad om de flensplaat los te maken van de flensaansluiting.

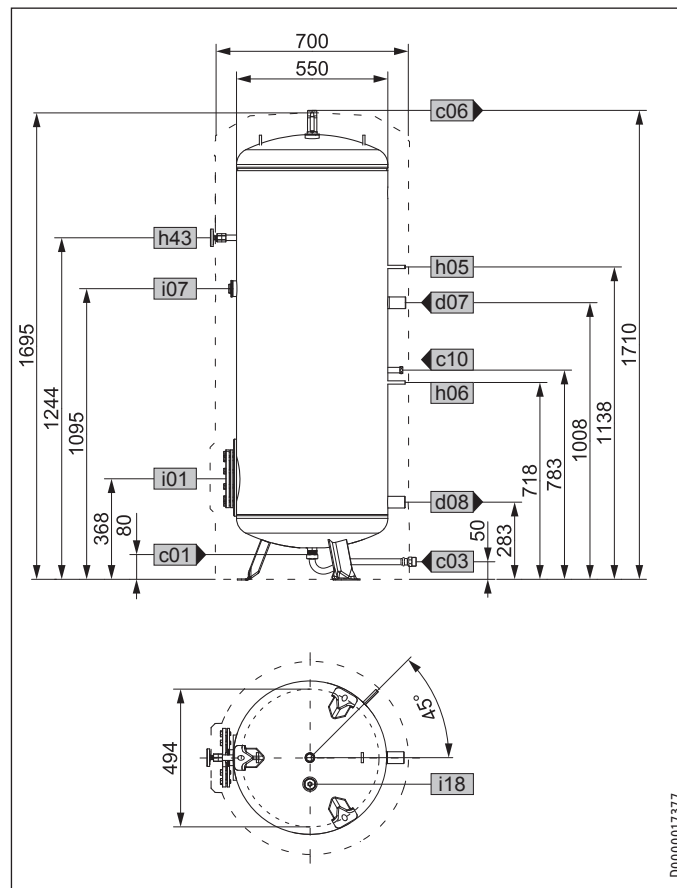
Zie voor het aanzetkoppel van de flensschroeven het hoofdstuk "Technische gegevens/afmetingen en aansluitingen".

- ▶ Gebruik geen ontkalkingspomp.
- ▶ Behandel de boilerwanden en de signaalanode niet met ontkalkingsmiddelen.

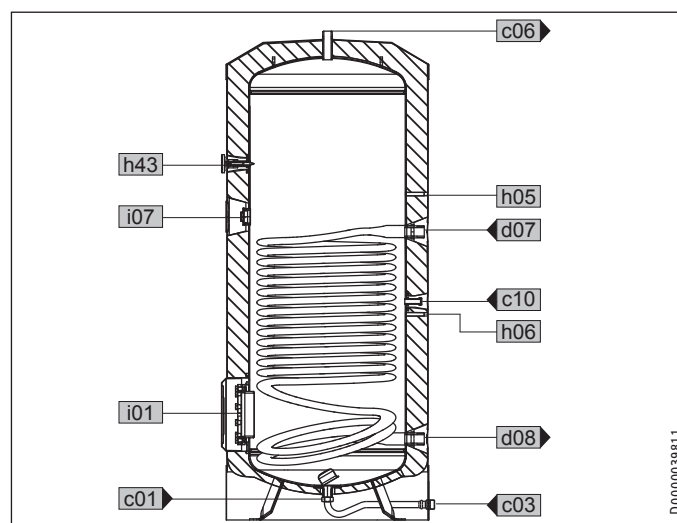
14. Technische gegevens

14.1 Afmetingen en aansluitingen

SBB 301 WP



D0000017377

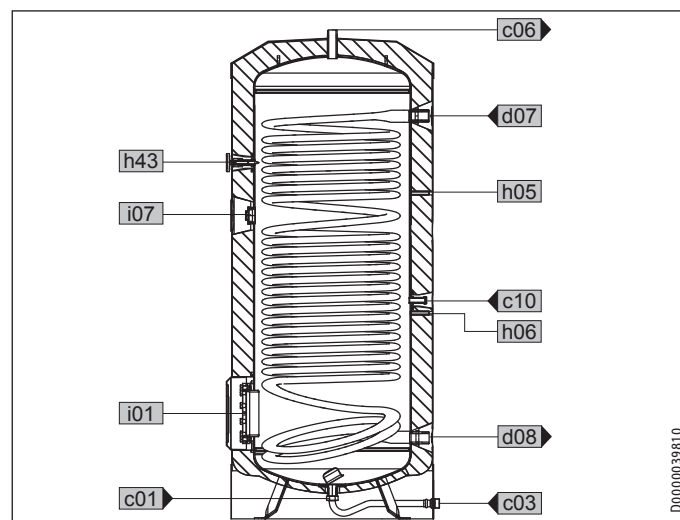
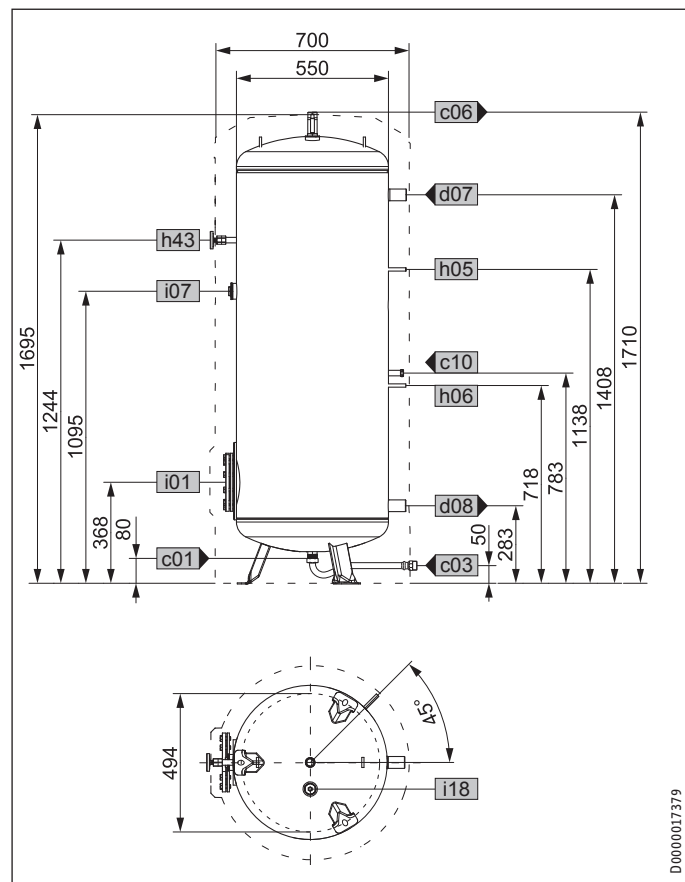


D0000039811

INSTALLATIE

Technische gegevens

SBB 302 WP



D0000039810

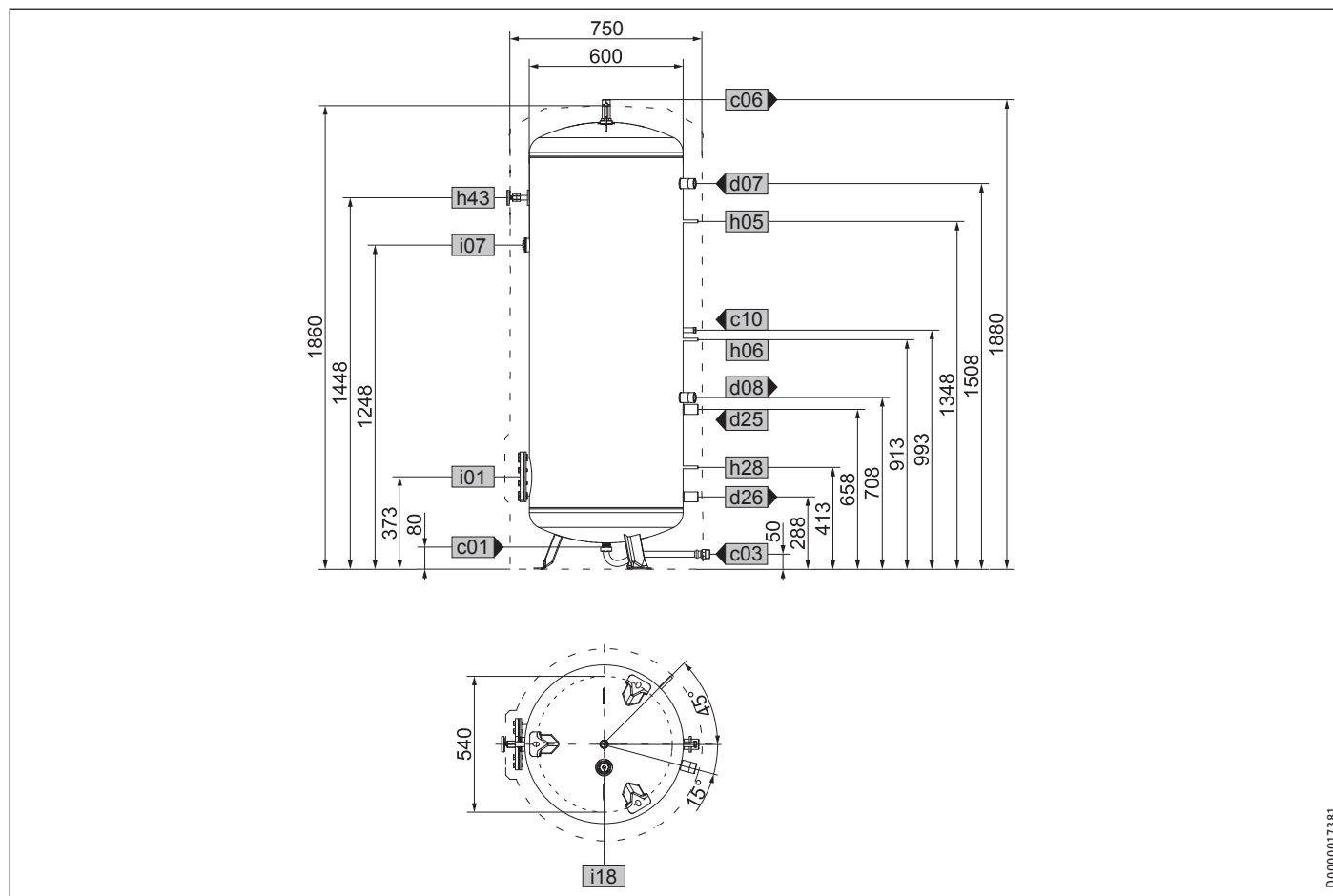
NEDERLANDS

			SBB 301 WP	SBB 302 WP
c01	Koudwatertoevoer	Buitendraad	G 1 A	G 1 A
c03	Koudwatertoevoerbus	Buitendraad	G 1 A	G 1 A
		Aanzetkoppel	Nm	100
c06	Warmwateruitloop	Buitendraad	G 1 A	G 1 A
c10	Circulatie	Buitendraad	G 1/2 A	G 1/2 A
d07	WP-verwarming aanvoer	Binnendraad	G 1 1/2	G 1 1/2
d08	WP-verwarming retour	Binnendraad	G 1 1/2	G 1 1/2
h05	Voeler WP-warm water	Diameter	mm	9,5
h06	Voeler WP-warm water opt.	Diameter	mm	9,5
h43	Thermometer	Diameter	mm	9,5
i01	Flens	Diameter	mm	210
		Hartcirkeldiameter	mm	180
		Bouten	M 12	M 12
		Aanzetkoppel	Nm	55
i07	Elektr. nood-/bijverwarming	Binnendraad	G 1 1/2	G 1 1/2
i18	Veiligheidsanode	Binnendraad	G 1 1/4	G 1 1/4

INSTALLATIE

Technische gegevens

SBB 401 WP SOL



D0000017381

			SBB 401 WP SOL	SBB 501 WP SOL
a23	Toestel	Breedte zonder zij-isolatie segmenten		690
c01	Koudwatertoevoer	Buitendraad	G 1 A	G 1 A
c03	Koudwatertoevoerbuīs	Buitendraad	G 1 A	G 1 A
		Aanzetkoppel	Nm	100
c06	Warmwateruitloop	Buitendraad	G 1 A	G 1 A
c10	Circulatie	Buitendraad	G 1/2 A	G 1/2 A
d07	WP-verwarming aanvoer	Binnendraad	G 1 1/2	G 1 1/2
d08	WP-verwarming retour	Binnendraad	G 1 1/2	G 1 1/2
d25	Zonne-energie aanvoer	Binnendraad	G 1 1/2	G 1 1/2
d26	Zonne-energie retour	Binnendraad	G 1 1/2	G 1 1/2
h05	Voeler WP-warm water	Diameter	mm	9,5
h06	Voeler WP-warm water opt.	Diameter	mm	9,5
h28	Voeler zonne-energieboiler	Diameter	mm	9,5
h43	Thermometer	Diameter	mm	9,5
i01	Flens	Diameter	mm	210
		Hartcirkeldiameter	mm	180
		Bouten	M 12	M 12
		Aanzetkoppel	Nm	55
i07	Elektr. nood-/bijverwarming	Binnendraad	G 1 1/2	G 1 1/2
i18	Veiligheidsanode	Binnendraad	G 1 1/4	G 1 1/4

14.2 Gegevens over het energieverbruik

Productgegevensblad: Warmwaterboiler volgens verordening (EU) nr. 812/2013

	SBB 301 WP	SBB 302 WP	SBB 401 WP SOL	SBB 501 WP SOL
	221360	221361	221362	227534
Fabrikant	STIEBEL ELTRON	STIEBEL ELTRON	STIEBEL ELTRON	STIEBEL ELTRON
Modelidentificatie van de leverancier	SBB 301 WP	SBB 302 WP	SBB 401 WP SOL	SBB 501 WP SOL
Energieklasse	C	C	C	C
Warmhoudverlies S	W 88,00	88,00	100,00	100,00
Opslagvolume V	I 321	319	429	536

14.3 Technische gegevens

	SBB 301 WP	SBB 302 WP	SBB 401 WP SOL	SBB 501 WP SOL
	221360	221361	221362	227534
Hydraulische gegevens				
Nominale inhoud	l 301	290	395	495
Inhoud warmtewisselaar boven	l 20	28,4	25,2	31,7
Inhoud warmtewisselaar onder	l		9,2	9,2
Oppervlakte warmtewisselaar boven	m ² 3,2	4,8	4,0	5,0
Oppervlakte warmtewisselaar onder	m ²		1,4	1,4
Drukverlies bij 1,0 m ³ /h warmtewisselaar boven	hPa 37	56	47	58
Drukverlies bij 1,0 m ³ /h warmtewisselaar onder	hPa		17	17
Mengwatervolume van 40 °C (15 °C/60 °C)	l 529	514	681	857
Werkingsgebied				
Max. toegelaten druk	MPa 1	1	1	1
Testdruk	MPa 1,5	1,5	1,5	1,5
Max. toegelaten temperatuur	°C 95	95	95	95
Max. debiet	l/min 38	38	45	50
Max. aanbevolen collectorapertuuroppervlak	m ²		8	10
Energiegegevens				
Energierendementsklasse	C	C	C	C
Energieverbruik in stand-by/24 uur bij 65 °C	kWh 2,1	2,1	2,4	2,4
Afmetingen				
Hoogte	mm 1710	1710	1880	1988
breedte zonder zij-isolatie-segmenten	mm			690
Diameter	mm 700	700	750	810
kantelmaat	mm 1750	1750	1930	2035
Gewichten				
Gevuld gewicht	kg 445	457	595	730
Leeg gewicht	kg 142	184	189	222

Garantie

Voor toestellen die buiten Duitsland zijn gekocht, gelden de garantievooraard van onze Duitse ondernemingen niet. Bovendien kan in landen waar één van onze dochtermaatschappijen verantwoordelijk is voor de verkoop van onze producten, alleen garantie worden verleend door deze dochtermaatschappij. Een dergelijk garantie wordt alleen verstrekt, wanneer de dochtermaatschappij eigen garantievooraard heeft gepubliceerd. In andere situaties wordt er geen garantie verleend.

Voor toestellen die in landen worden gekocht waar wij geen dochtermaatschappijen hebben die onze producten verkopen, verlenen wij geen garantie. Een eventueel door de importeur verzekerde garantie blijft onverminderd van kracht.

Milieu en recycling

Wij verzoeken u ons te helpen ons milieu te beschermen. Doe de materialen na het gebruik weg overeenkomstig de nationale voorschriften.

USO

1. Note generali	47
1.1 Istruzioni di sicurezza	47
1.2 Altre segnalazioni utilizzate in questo documento	48
1.3 Unità di misura	48
2. Sicurezza	48
2.1 Uso conforme	48
2.2 Istruzioni di sicurezza	48
2.3 Marchio di collaudo	48
3. Descrizione dell'apparecchio.	48
4. Pulizia, cura e manutenzione	49
4.1 Indicazione usura anodo segnale	49
4.2 Formazione di calcare	49
5. Eliminazione dei problemi	49

INSTALLAZIONE.

6. Sicurezza	49
6.1 Istruzioni di sicurezza generali	49
6.2 Disposizioni, norme e direttive	49
6.3 Impianto idraulico	49
7. Descrizione dell'apparecchio.	50
7.1 Contenuto della fornitura	50
7.2 Accessori	50
8. Operazioni preliminari	50
8.1 Luogo di montaggio.	50
8.2 Trasporto	50
9. Montaggio	51
9.1 Smontare / montare il rivestimento dell'accumulatore	51
9.2 Controllare l'anodo sacrificale	51
9.3 Impianto di riscaldamento	51
9.4 Montare il gruppo di sicurezza e l'allacciamento acqua.	52
9.5 Montare il termometro e il sensore dell'acqua calda	52
10. Messa in funzione	52
10.1 Consegna dell'apparecchio	52
11. Spegnimento del sistema	52
12. Eliminazione dei guasti	52
12.1 Tabella dei guasti	52
13. Manutenzione	53
13.1 Verifica della valvola di sicurezza	53
13.2 Svuotamento dell'apparecchio	53
13.3 Sostituzione dell'anodo segnale	53
13.4 Pulizia e decalcificazione dell'apparecchio	53
14. Dati tecnici	53
14.1 Misure e allacciamenti	53
14.2 Dati relativi al consumo energetico	57
14.3 Dati tecnici	57

GARANZIA

AMBIENTE E RICICLAGGIO

USO

1. Note generali

Il capitolo "Uso" si rivolge all'utilizzatore finale e al tecnico specializzato.

Il capitolo "Installazione" si rivolge al tecnico specializzato.



Avvertenza.

Leggere attentamente queste istruzioni per l'uso e conservarle per riferimento futuro.
Consegnare le istruzioni all'eventuale utilizzatore successivo.

1.1 Istruzioni di sicurezza

1.1.1 Struttura delle istruzioni di sicurezza



TERMINE SEGNALAZIONE Tipo di pericolo
Qui sono indicate le conseguenze possibili in caso di mancato rispetto delle istruzioni di sicurezza.

► Qui si trovano le misure da adottare per evitare i pericoli.

1.1.2 Simboli, tipo di pericolo

Simbolo	Tipo di pericolo
	Lesione
	Scarica elettrica
	Ustione (ustione, scottatura)

1.1.3 Termini di segnalazione

TERMINE SEGNALAZIONE	Significato
PERICOLO	Note che, se non osservate, causano lesioni gravi o addirittura letali.
AVVERTENZA	Note che, se non osservate, possono causare lesioni gravi o addirittura letali.
CAUTELA	Note che, se non osservate, possono causare lesioni medio-gravi o lievi.

1.2 Altre segnalazioni utilizzate in questo documento



Avvertenza.

Le note generali sono contrassegnate dal simbolo indicato qui a fianco.

► Leggere con attenzione i testi delle note.

Simbolo	Significato
	Danni materiali (danni all'apparecchio, danni conseguenti e danni ambientali)
	Smaltimento dell'apparecchio

► Questo simbolo indica che si deve intervenire. Le operazioni necessarie vengono descritte punto per punto.

1.3 Unità di misura



Avvertenza.

Quando non specificato altrimenti, tutte le misure sono indicate in millimetri.

2. Sicurezza

2.1 Uso conforme

L'apparecchio è stato progettato appositamente per il riscaldamento di acqua potabile tramite pompe di calore.

Un utilizzo diverso o che esuli da quanto specificato è considerato non conforme. Nell'uso conforme rientra anche il completo rispetto di queste istruzioni. Nel caso vengano apportate modifiche o conversioni a questo apparecchio la garanzia sarà completamente invalidata!

2.2 Istruzioni di sicurezza



AVVERTENZA Ustione

A temperature in uscita superiori a 43 °C sussiste il pericolo di ustione.



AVVERTENZA Lesione

L'apparecchio può essere utilizzato da bambini di più di 8 anni e da persone affette da handicap fisico, sensoriale o mentale o da persone senza esperienza e conoscenze, solo se sotto sorveglianza o se precedentemente istruiti sull'utilizzo sicuro dell'apparecchio e se hanno compreso i pericoli che l'utilizzo comporta. Non far giocare i bambini con l'apparecchio. Non far eseguire la pulizia dell'apparecchio a bambini non sorvegliati.



Avvertenza.

L'apparecchio è sotto pressione.

Durante il riscaldamento dell'acqua di espansione gocciola dalla valvola di sicurezza. Se al termine del riscaldamento si nota gocciolamento d'acqua, informare il proprio tecnico specializzato.

2.3 Marchio di collaudo

Vedere la targhetta identificativa dell'apparecchio.

3. Descrizione dell'apparecchio.

Il calore dell'acqua di riscaldamento della pompa di calore viene trasferito all'acqua potabile tramite lo scambiatore di calore a tubo liscio.

Il serbatoio interno in acciaio è rivestito con una smaltatura diretta speciale "anticor®" e contiene un termometro ed un anodo segnale. L'anodo con indicatore di usura protegge il serbatoio interno dalla corrosione.

SBB 401 WP SOL | SBB 501 WP SOL

Gli apparecchi sono inoltre dotati di un secondo scambiatore di calore per il riscaldamento solare dell'acqua.

4. Pulizia, cura e manutenzione

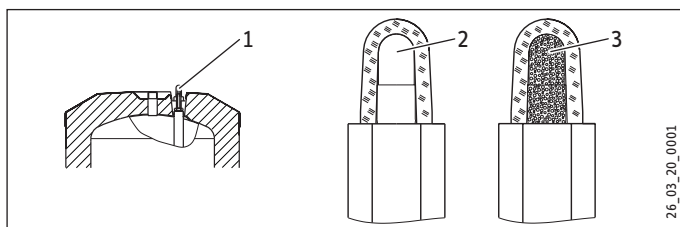
- Far verificare regolarmente da un tecnico specializzato il funzionamento del gruppo di sicurezza e la sicurezza elettrica degli accessori integrati.
- Non usare detergenti aggressivi o diluenti! Per la cura del rivestimento è sufficiente un panno umido.

4.1 Indicazione usura anodo segnale



Danni materiali

Quando l'indicatore di usura passa dalla colorazione bianca alla colorazione rossa, far controllare l'anodo segnale da un tecnico specializzato e, se necessario, sostituirlo.



- 1 Indicazione usura anodo segnale
- 2 bianco = anodo ok
- 3 rosso = è necessario un controllo da parte del tecnico specializzato

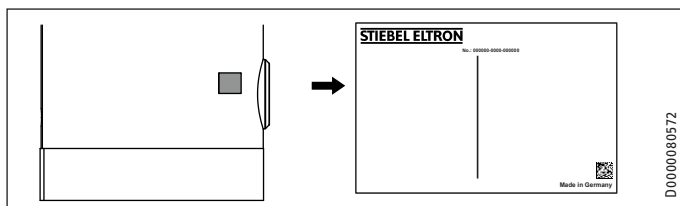
4.2 Formazione di calcare

- In quasi ogni acqua a causa delle temperature elevate si formano incrostazioni calcaree. Queste si depositano nell'apparecchio ed influenzano il funzionamento e la durata di esercizio dell'apparecchio stesso. Se è stata montata una flangia di riscaldamento elettrica, di tanto in tanto occorre decalcificare i riscaldatori. Il tecnico specializzato, che conosce la qualità dell'acqua locale, potrà comunicare l'intervallo per la manutenzione successiva.
- Controllare regolarmente i rubinetti. Le incrostazioni calcaree sulle uscite dei rubinetti si rimuovono con decalcificanti reperibili in commercio.

5. Eliminazione dei problemi

Chiamare il tecnico specializzato.

Per ottenere un supporto migliore e più veloce, comunicare al tecnico il numero della targhetta di identificazione (000000-0000-000000):



INSTALLAZIONE

6. Sicurezza

L'installazione, la messa in funzione, la manutenzione e le riparazioni devono essere eseguite solo da un tecnico specializzato.

6.1 Istruzioni di sicurezza generali

Garantiamo un funzionamento senza problemi e sicurezza di esercizio solo se per l'apparecchio vengono utilizzati ricambi originali.

6.2 Disposizioni, norme e direttive



Avvertenza.

Osservare tutte le normative e le disposizioni nazionali e regionali in vigore.

6.3 Impianto idraulico

6.3.1 Tubazione acqua fredda

Come materiali sono ammessi impianti di tubi di acciaio o rame o realizzati con tubi di plastica.

È necessaria una valvola di sicurezza.

6.3.2 Tubazione acqua calda

Come materiali sono ammessi tubi di rame o acciaio inossidabile o impianti realizzati con tubi di plastica.



Danni materiali

Con l'utilizzo contemporaneo di un impianto con tubazioni di plastica e l'inserimento di un riscaldatore elettrico a immersione rispettare la temperatura ammissibile massima / pressione ammissibile massima riportate al capitolo "Dati tecnici / Tabella dati".

L'apparecchio deve essere utilizzato con accessori idraulici per l'utilizzo sotto pressione!

7. Descrizione dell'apparecchio.

7.1 Contenuto della fornitura

Con l'apparecchio vengono forniti:

- Tubo mandata acqua fredda con guarnizione piatta
- Rosetta adesiva per le tubazioni di raccordo
- Piedini di regolazione
- Fascette di fissaggio con elemento di chiusura
- Termometro (nello stato di fornitura sull'uscita dell'acqua calda)
- Raccordo con guarnizione piatta per il collegamento di una linea di circolazione DHW

7.2 Accessori

Sono disponibili gruppi di sicurezza e valvole riduttrici di pressione idonei alla pressione statica esistente. Questi gruppi di sicurezza di tipo omologato proteggono l'apparecchio da superamenti non ammessi della pressione.

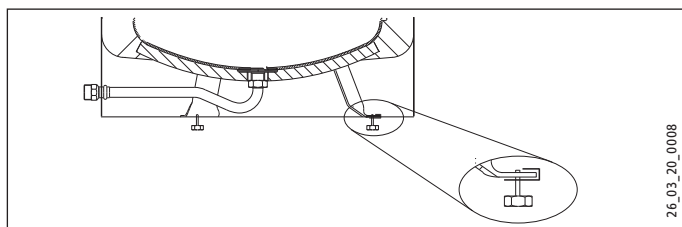
Nel caso non fosse possibile montare dall'alto un anodo ad asta, montare un anodo sacrificale a sezioni.

Come accessori sono disponibili riscaldatori elettrici a immersione.

8. Operazioni preliminari

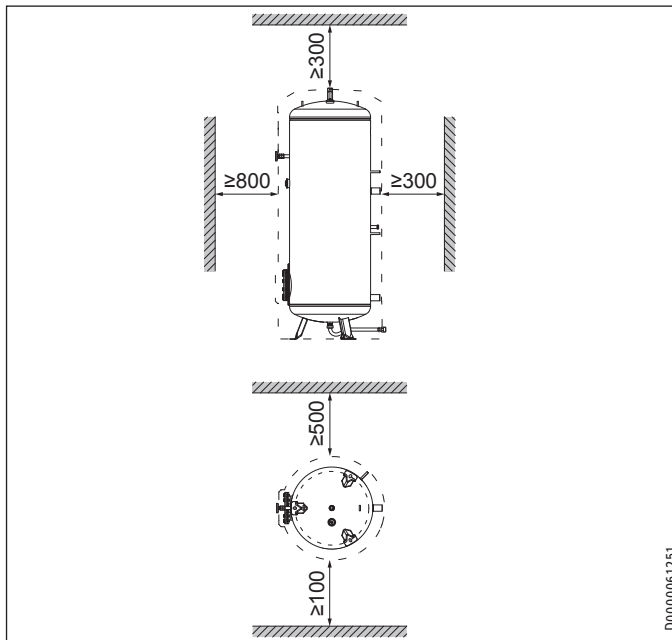
8.1 Luogo di montaggio.

Installare l'apparecchio sempre in un ambiente esente da gelo vicino al punto di prelievo.



- È possibile compensare con i piedini regolabili le irregolarità del pavimento.

Distanze minime



- Rispettare le distanze minime.

8.2 Trasporto

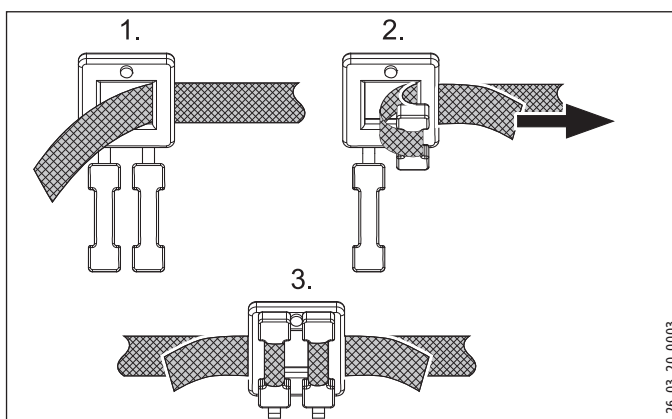


Danni materiali

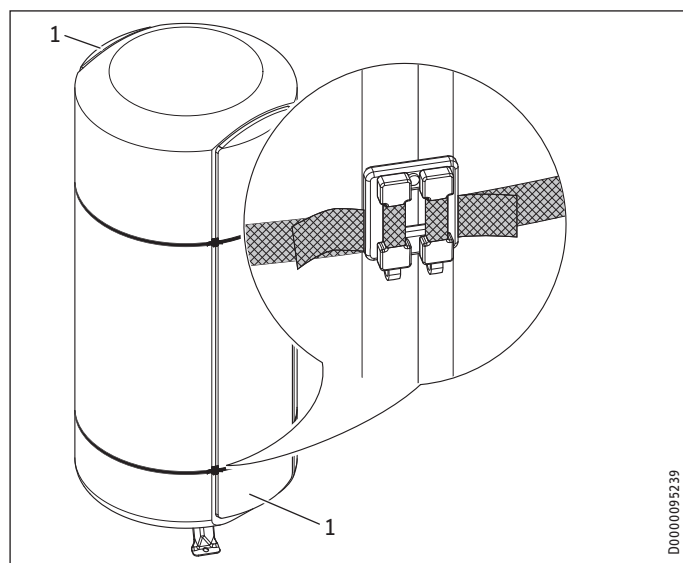
Si consiglia di smontare il rivestimento dell'accumulatore per il trasporto, in questo modo si eviterà di sporcarlo o danneggiarlo.

SBB 501 WP SOL

- Nel caso di passaggi stretti si possono smontare entrambi i segmenti laterali di isolamento termico. Per fare questo è necessario rimuovere il rivestimento dell'accumulatore.



- Utilizzare le fascette di fissaggio per rimontare i segmenti di isolamento termico laterali dopo il trasporto.



1 Segmento di isolamento termico laterale

- Accertarsi che le chiusure siano posizionate nella zona di giuntura tra un segmento di isolamento termico laterale e l'isolamento termico del serbatoio.

9. Montaggio

9.1 Smontare / montare il rivestimento dell'accumulatore



Avvertenza.

Aprire o rimuovere il rivestimento dell'accumulatore, prima di montare le condutture di circolazione e dello scambiatore di calore.

Montare il rivestimento dell'accumulatore prima di montare un riscaldatore elettrico a immersione.

Montare la mascherina della base dopo aver eseguito il controllo di tenuta.

9.2 Controllare l'anodo sacrificale



Danni materiali

L'apparecchio non può essere messo in funzione senza l'indicatore d'usura o con indicatore di usura danneggiato, altrimenti, una volta consumato l'anodo, si verifica fuoriuscita d'acqua.

9.3 Impianto di riscaldamento

- Prima di allacciare le condutture dell'acqua gli scambiatori di calore devono essere lavati con acqua.

SBB 401 WP SOL oppure SBB 501 WP SOL senza installazione solare

- È possibile collegare i due scambiatori di calore agli allacciamenti "PC riscaldamento ritorno" e "Solare mandata" (vedere il capitolo "Dati tecnici/Misure e allacciamenti").

9.3.1 Qualità dell'acqua per il circuito solare

Una miscela di acqua e glicole fino al 60 % è ammessa per scambiatori di calore del circuito solare, se nell'installazione complessiva sono utilizzati solo metalli resistenti alla dezincazione, guarnizioni resistenti al glicole e vasi di espansione pressurizzati a membrana compatibili con il glicole.

9.3.2 Diffusione di ossigeno



Danni materiali

Evitare impianti di riscaldamento aperti e riscaldamenti a pavimento con tubi di plastica non a tenuta di diffusione di ossigeno.

L'ossigeno diffuso sui componenti di acciaio di impianti di riscaldamento a pavimento con tubi di plastica non a tenuta di diffusione di ossigeno o impianti di riscaldamento aperti può causare fenomeni di corrosione nell'impianto di riscaldamento (ad es. corrosione sullo scambiatore di calore del serbatoio acqua calda, sui serbatoi tampone, sui radiatori di acciaio o sui tubi di acciaio).



Danni materiali

I prodotti di corrosione (ad es. fanghiglia di ruggine) possono depositarsi nei componenti dell'impianto di riscaldamento causando una restrizione della sezione dei tubi e di conseguenza perdite di potenza o spegnimenti per guasto.

INSTALLAZIONE

Messa in funzione

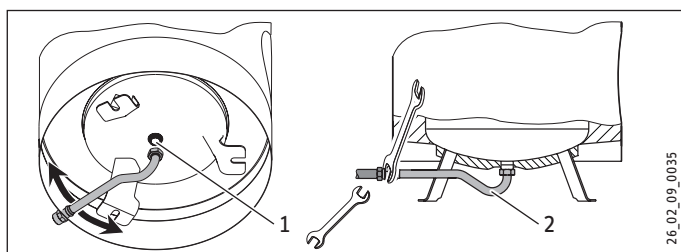
9.4 Montare il gruppo di sicurezza e l'allacciamento acqua.



Avvertenza.

Eseguire tutti gli allacci delle condutture dell'acqua e i lavori di installazione come da normativa.

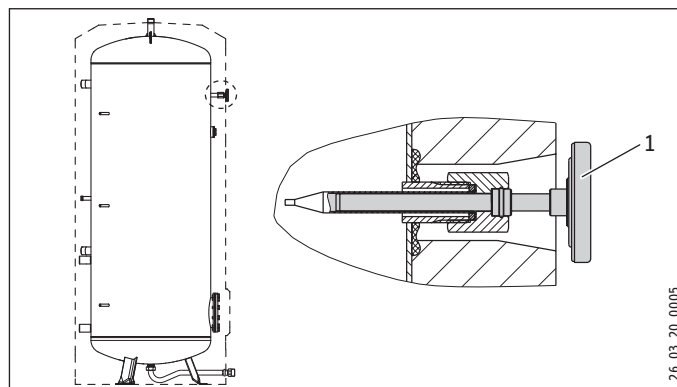
- ▶ Sciacquare bene la tubazione.
- ▶ Sul raccordo "Circolazione" montare una linea di circolazione (vedere il capitolo "Dati tecnici / Dimensioni e allacciamenti"). Avvitare il raccordo fornito con guarnizione piatta ed una prolunga.
- ▶ Montare la condotta di uscita dell'acqua calda e la condotta di mandata dell'acqua fredda con il gruppo di sicurezza. Si fa qui notare che a seconda della pressione statica può essere necessario montare una valvola riduttrice di pressione supplementare.



- 1 Allaccio acqua fredda
- 2 Acqua fredda tubo mandata

- ▶ Collegare l'allaccio dell'acqua fredda direttamente sui piedini, oppure montare il tubo di allacciamento tra i piedini.
- ▶ Mentre si avvita, usare una chiave (apertura 36) per tenere fermo il tubo.
- ▶ Controllare la stabilità del tubo di attacco e fissare ulteriormente se necessario.
- ▶ Dimensionare la condotta di scarico in modo che con la valvola di sicurezza completamente aperta, l'acqua possa defluire senza ostacoli. L'apertura di sfiato della valvola di sicurezza deve rimanere aperta verso l'esterno.
- ▶ Montare la linea di scarico del gruppo di sicurezza con una inclinazione discendente costante.
- ▶ Tenere di conto le avvertenze riportate nelle istruzioni di installazione del gruppo di sicurezza.

9.5 Montare il termometro e il sensore dell'acqua calda



1 Termometro

- ▶ Infilare il termometro fino all'arresto e regolarlo in posizione.
- ▶ Inserire il sensore dell'acqua calda nel manicotto superiore "Sensore PC acqua calda" (posizione consigliata per risparmio energetico). Per un maggior comfort durante l'utilizzo dell'acqua calda è possibile inserire il sensore acqua calda nel manicotto inferiore "Sensore PC acqua calda opz." (maggiore consumo energetico).

10. Messa in funzione

- ▶ Aprire un punto di prelievo collegato a valle quanto basta per riempire l'apparecchio e svuotare completamente l'aria dalla rete di tubazioni.
- ▶ Svuotare l'aria dagli scambiatori di calore dopo aver riempito il sistema delle pompe di calore.
- ▶ Montare e controllare eventuali accessori.
- ▶ Verificare la capacità di funzionamento della valvola di sicurezza.
- ▶ Verificare l'indicazione corretta della temperatura dell'acqua calda sull'apparecchio di regolazione della pompa di calore.

10.1 Consegna dell'apparecchio

- ▶ Spiegare all'utente finale il funzionamento dell'apparecchio e aiutarlo a familiarizzare con il suo utilizzo.
- ▶ Avvertire l'utente dei possibili pericoli, in particolare il pericolo di ustione.
- ▶ Consegnare queste istruzioni.

11. Spegnimento del sistema

- ▶ Eventualmente scollegare l'apparecchio con il fusibile dell'impianto domestico dalla tensione di rete.
- ▶ Svuotare l'apparecchio. Vedere il capitolo "Manutenzione / Svuotamento dell'apparecchio".

12. Eliminazione dei guasti

12.1 Tabella dei guasti

Guasto	Causa	Eliminazione
La valvola di sicurezza gocciola con il riscaldamento spento.	La sede della valvola è sporca.	Pulire la sede della valvola.

13. Manutenzione



AVVERTENZA Scarica elettrica

Eeguire tutti i collegamenti elettrici e i lavori di installazione come da normativa.

Quando si deve svuotare l'apparecchio, osservare quanto indicato dal capitolo "Svuotamento dell'apparecchio".

13.1 Verifica della valvola di sicurezza

- ▶ Sfiatare regolarmente la valvola di sicurezza del gruppo di sicurezza fino alla fuoriuscita di un getto d'acqua pieno.

13.2 Svuotamento dell'apparecchio



AVVERTENZA Ustione

Durante lo svuotamento può fuoriuscire acqua bollente.

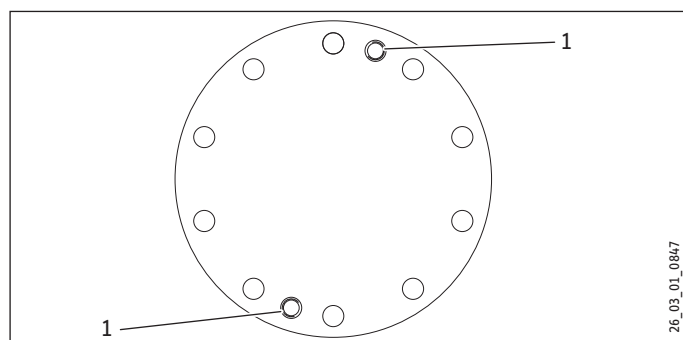
Nel caso sia necessario svuotare l'accumulatore per lavori di manutenzione o per protezione in caso di pericolo di gelo, è necessario procedere come segue:

- ▶ Chiudere la valvola di intercettazione della condotta dell'acqua fredda.
- ▶ Aprire le valvole dell'acqua calda in tutti i punti di presa.
- ▶ Svuotare l'apparecchio dalla valvola di svuotamento del gruppo di sicurezza.

13.3 Sostituzione dell'anodo segnale

- ▶ Sostituire l'anodo segnale quando è usurato. Fare attenzione con questa operazione a mantenere una connessione di buona qualità tra anodo e serbatoio (resistenza di trazione massima 0,3 Ω)

13.4 Pulizia e decalcificazione dell'apparecchio



1 Foro filettato di estrazione

- ▶ Utilizzare il foro filettato di estrazione per scollegare la piastra flangiata dal bocchettone flangiato.

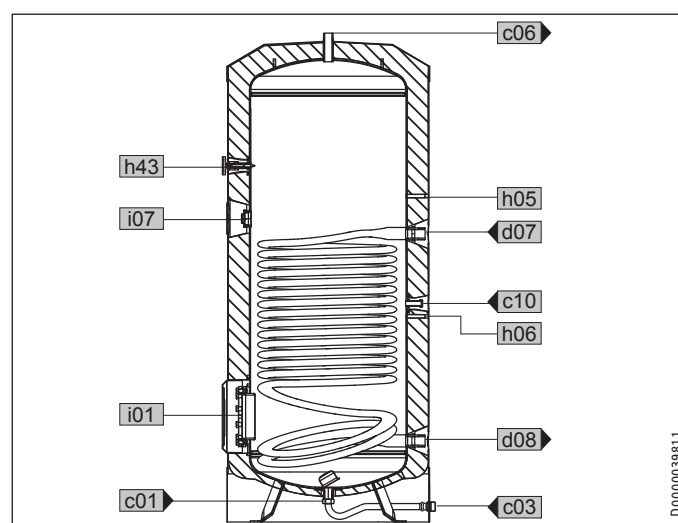
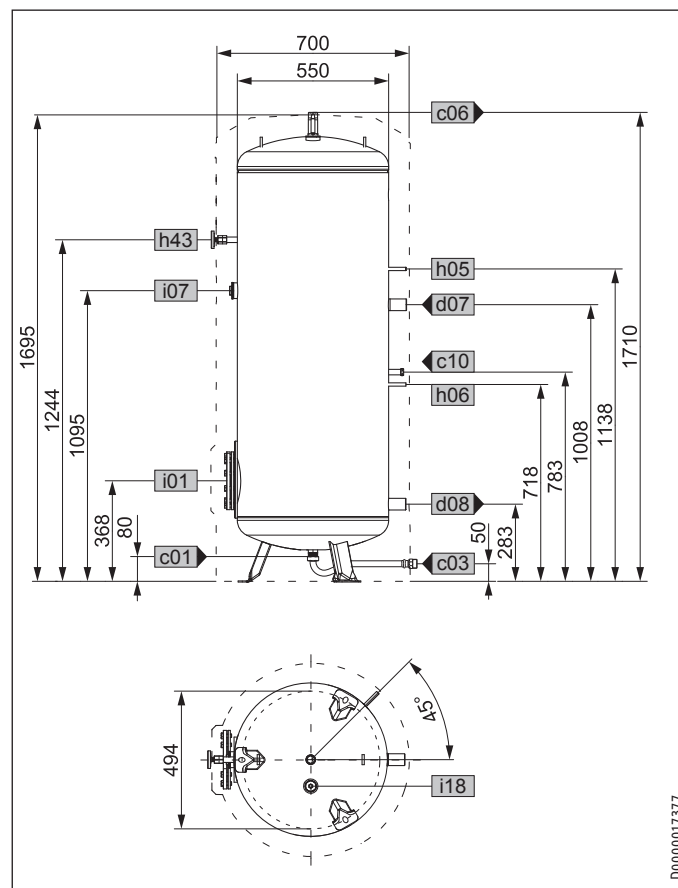
Per i valori della coppia di serraggio delle viti della flangia, fare riferimento al capitolo "Dati tecnici / Misure e allacciamenti".

- ▶ Utilizzare una pompa di decalcificazione.
- ▶ Non trattare la superficie del contenitore e l'anodo segnale con sostanze decalcificanti.

14. Dati tecnici

14.1 Misure e allacciamenti

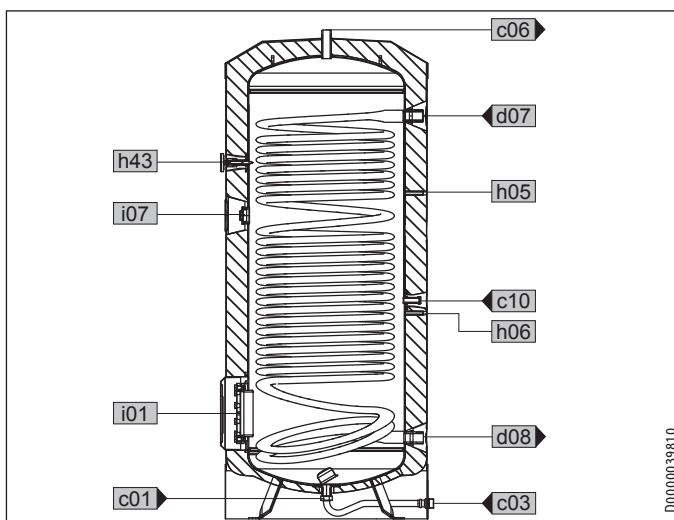
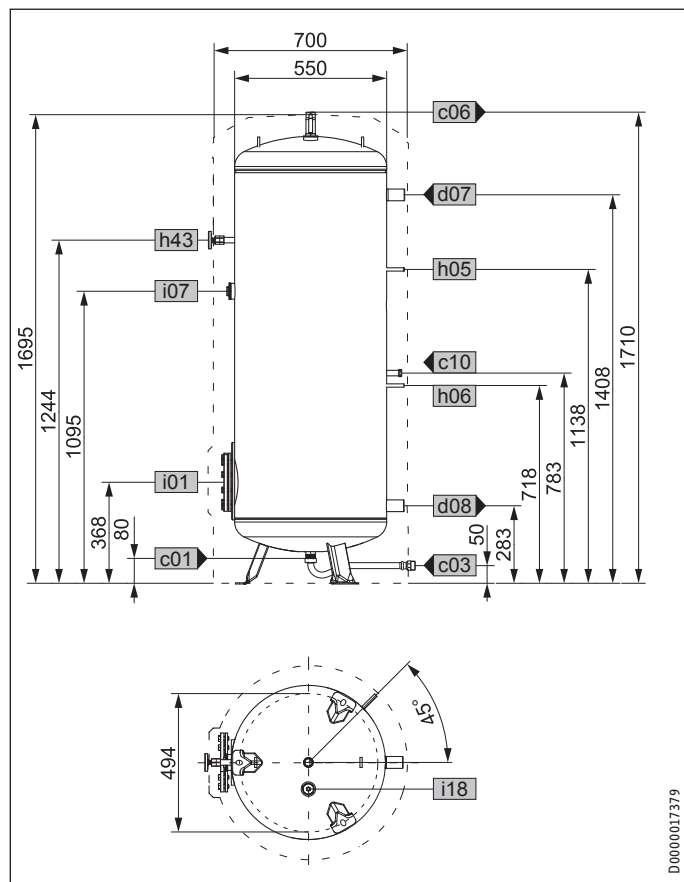
SBB 301 WP



INSTALLAZIONE

Dati tecnici

SBB 302 WP

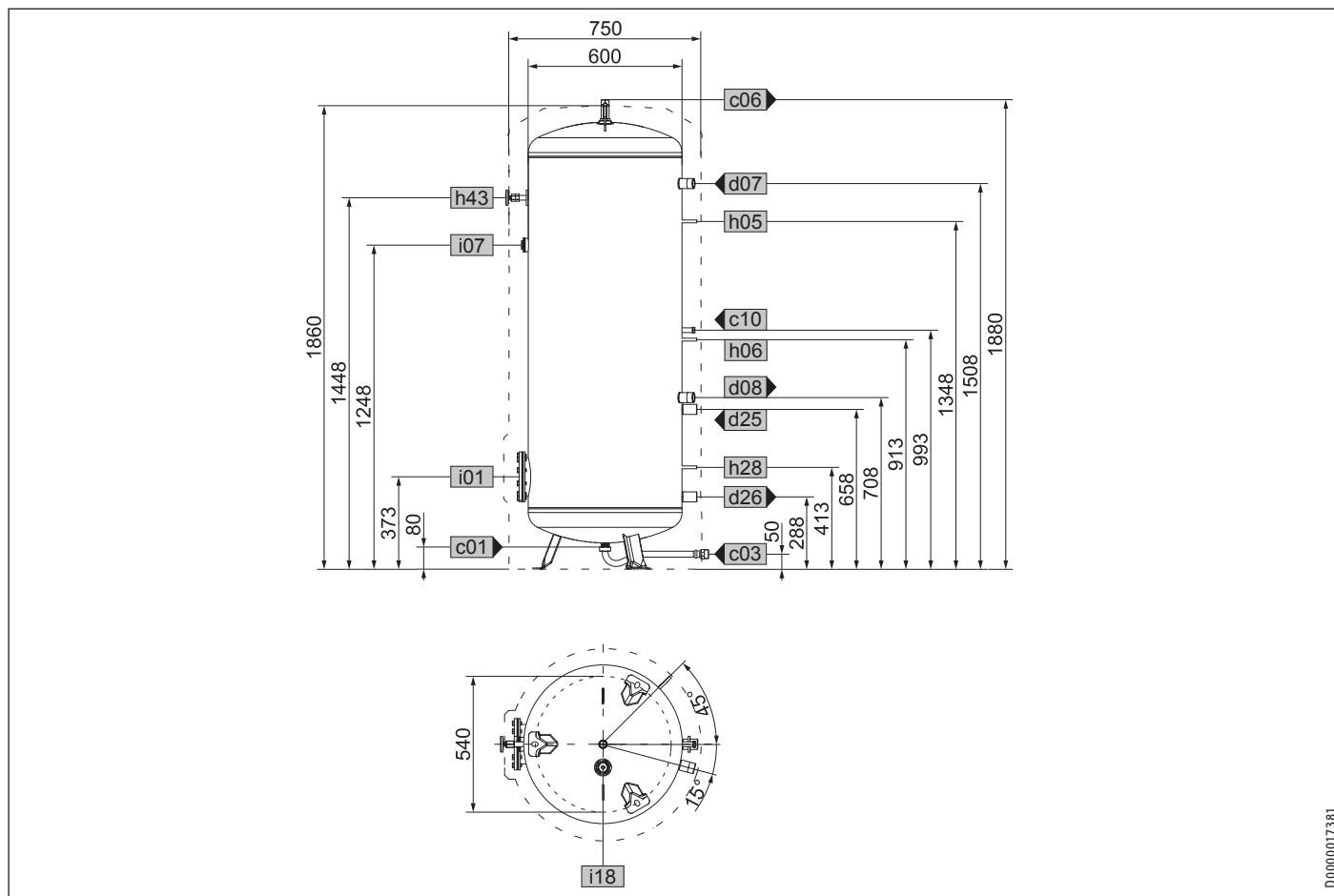


			SBB 301 WP	SBB 302 WP
c01	Acqua fredda mandata	Filettatura di tipo maschio	G 1 A	G 1 A
c03	Acqua fredda tubo mandata	Filettatura di tipo maschio	G 1 A	G 1 A
		Coppia di serraggio	Nm	100
c06	Acqua calda uscita	Filettatura di tipo maschio	G 1 A	G 1 A
c10	Circolo	Filettatura di tipo maschio	G 1/2 A	G 1/2 A
d07	PC riscaldamento mandata	Connettore femmina	G 1 1/2	G 1 1/2
d08	PC riscaldamento ritorno	Connettore femmina	G 1 1/2	G 1 1/2
h05	Sensore PC acqua calda	Diametro	mm	9,5
h06	Sensore PC acqua calda opz.	Diametro	mm	9,5
h43	Termometro	Diametro	mm	9,5
i01	Flangia	Diametro	mm	210
		Diametro circonferenza foro	mm	180
		Viti	M 12	M 12
		Coppia di serraggio	Nm	55
i07	Riscaldatore booster suppl./em.	Connettore femmina	G 1 1/2	G 1 1/2
i18	Anodo di protezione	Connettore femmina	G 1 1/4	G 1 1/4

INSTALLAZIONE

Dati tecnici

SBB 401 WP SOL



D0000017381

ITALIANO

			SBB 401 WP SOL	SBB 501 WP SOL
a23	Apparecchio	Largh. senza pannelli isolanti lat.		690
c01	Acqua fredda mandata	Filettatura di tipo maschio	G 1 A	G 1 A
c03	Acqua fredda tubo mandata	Filettatura di tipo maschio	G 1 A	G 1 A
		Coppia di serraggio	Nm	100
c06	Acqua calda uscita	Filettatura di tipo maschio	G 1 A	G 1 A
c10	Circolo	Filettatura di tipo maschio	G 1/2 A	G 1/2 A
d07	PC riscaldamento mandata	Connettore femmina	G 1 1/2	G 1 1/2
d08	PC riscaldamento ritorno	Connettore femmina	G 1 1/2	G 1 1/2
d25	Solare mandata	Connettore femmina	G 1 1/2	G 1 1/2
d26	Solare ritorno	Connettore femmina	G 1 1/2	G 1 1/2
h05	Sensore PC acqua calda	Diametro	mm	9,5
h06	Sensore PC acqua calda opz.	Diametro	mm	9,5
h28	Sensore solare accumulatore	Diametro	mm	9,5
h43	Termometro	Diametro	mm	9,5
i01	Flangia	Diametro	mm	210
		Diametro circonferenza foro	mm	180
		Viti	M 12	M 12
		Coppia di serraggio	Nm	55
i07	Riscaldatore booster suppl./em.	Connettore femmina	G 1 1/2	G 1 1/2
i18	Anodo di protezione	Connettore femmina	G 1 1/4	G 1 1/4

Dati tecnici

14.2 Dati relativi al consumo energetico

Scheda dati prodotto: Serbatoio acqua calda secondo Regolamento (UE) N. 812/2013

	SBB 301 WP	SBB 302 WP	SBB 401 WP SOL	SBB 501 WP SOL
	221360	221361	221362	227534
Fabbricante	STIEBEL ELTRON	STIEBEL ELTRON	STIEBEL ELTRON	STIEBEL ELTRON
ID di modello del fornitore	SBB 301 WP	SBB 302 WP	SBB 401 WP SOL	SBB 501 WP SOL
Classe di efficienza energetica	C	C	C	C
Dispersione S	W 88,00	88,00	100,00	100,00
Volume utile V	l 321	319	429	536

14.3 Dati tecnici

		SBB 301 WP	SBB 302 WP	SBB 401 WP SOL	SBB 501 WP SOL
		221360	221361	221362	227534
Dati idraulici					
Volume nominale	l	301	290	395	495
Capacità scambiatore di calore, in alto	l	20	28,4	25,2	31,7
Volume scambiatore di calore, in basso	l			9,2	9,2
Superficie scambiatore di calore, in alto	m ²	3,2	4,8	4,0	5,0
Superficie scambiatore di calore, in basso	m ²			1,4	1,4
Perdita di pressione a 1,0 m ³ /h scambiatore di calore, in alto	hPa	37	56	47	58
Perdita di pressione a 1,0 m ³ /h scambiatore di calore, in basso	hPa			17	17
Quantità acqua miscelata a 40 °C (15 °C/60 °C)	l	529	514	681	857
Limiti di applicazione					
Pressione max. consentita	MPa	1	1	1	1
Pressione di prova	MPa	1,5	1,5	1,5	1,5
Temperatura max. consentita	°C	95	95	95	95
Portata max.	l/min	38	38	45	50
Superficie max. consigliata per apertura collettore	m ²			8	10
Dati energetici					
Classe di efficienza energetica		C	C	C	C
Consumo energetico in standby/24 h a 65 °C	kWh	2,1	2,1	2,4	2,4
Misure					
Altezza	mm	1710	1710	1880	1988
Largh. senza pannelli isolanti lat.	mm				690
Diametro	mm	700	700	750	810
Quota ribaltamento	mm	1750	1750	1930	2035
Pesi					
Peso a pieno	kg	445	457	595	730
Peso a vuoto	kg	142	184	189	222

Garanzia

Per apparecchi acquistati non in Germania, valgono le condizioni di garanzia delle nostre società tedesche. Nei paesi in cui una delle nostre affiliate distribuisce i nostri prodotti, la garanzia può essere prestata solo da tale affiliata. Questa garanzia può essere prestata solo se l'affiliata ha rilasciato condizioni di garanzia proprie. Per quant'altro, non viene prestata alcuna garanzia.

Non prestiamo alcuna garanzia per apparecchi acquistati in paesi in cui nessuna delle nostre affiliate distribuisce i nostri prodotti. Restano invariate eventuali garanzie prestate dall'importatore.

Ambiente e riciclaggio

Aiutateci a salvaguardare il nostro ambiente. Dopo l'uso, smaltire i materiali in conformità con le prescrizioni nazionali in vigore.

OBSLUHA

1.	Všeobecné pokyny	58
1.1	Bezpečnostní pokyny	58
1.2	Jiné symboly použité v této dokumentaci	59
1.3	Měrné jednotky	59
2.	Bezpečnost	59
2.1	Použití v souladu s účelem	59
2.2	Bezpečnostní pokyny	59
2.3	Kontrolní symbol	59
3.	Popis přístroje	59
4.	Čištění, péče a údržba	60
4.1	Informace o opotřebování ochranné anody	60
4.2	Vodní kámen	60
5.	Odstranění problémů	60

INSTALACE

6.	Bezpečnost	61
6.1	Všeobecné bezpečnostní pokyny	61
6.2	Předpisy, normy a ustanovení	61
6.3	Vodovodní instalace	61
7.	Popis přístroje	61
7.1	Rozsah dodávky	61
7.2	Příslušenství	61
8.	Příprava	61
8.1	Místo montáže	61
8.2	Přeprava	62
9.	Montáž	62
9.1	Demontáž a montáž obložení zásobníku	62
9.2	Kontrola signalizační anody	62
9.3	Instalace topení	62
9.4	Namontujte vodovodní přípojku a bezpečnostní skupinu	63
9.5	Montáž teploměru a snímače teplé vody	63
10.	Uvedení do provozu	63
10.1	Předání přístroje	63
11.	Uvedení mimo provoz	63
12.	Odstraňování poruch	63
12.1	Tabulka poruch	63
13.	Údržba	64
13.1	Kontrola pojistného ventilu	64
13.2	Vyprázdnění přístroje	64
13.3	Výměna ochranné anody	64
13.4	Vyčištění a odvápnění přístroje	64
14.	Technické údaje	64
14.1	Rozměry a přípojky	64
14.2	Údaje ke spotřebě energie	68
14.3	Technické údaje	68

ZÁRUKA

ŽIVOTNÍ PROSTŘEDÍ A RECYKLACE

OBSLUHA

1. Všeobecné pokyny

Kapitola „Obsluha“ je určena uživatelům přístroje a instalačním technikům.

Kapitola „Instalace“ je určena instalačním technikům.



Upozornění

Dříve, než zahájíte provoz, si pozorně přečtěte tento návod a pečlivě jej uschovejte.

Případně předejte návod dalšímu uživateli.

1.1 Bezpečnostní pokyny

1.1.1 Struktura bezpečnostních pokynů



UVOZUJÍCÍ SLOVO - Druh nebezpečí

Zde jsou uvedeny možné následky nedodržení bezpečnostních pokynů.

► Zde jsou uvedena opatření k odvrácení nebezpečí.

1.1.2 Symboly, druh nebezpečí

Symbol	Druh nebezpečí
	Úraz
	Úraz elektrickým proudem
	Popálení (popálení, opaření)

1.1.3 Uvozující slova

UVOZUJÍCÍ SLOVO	Význam
NEBEZPEČÍ	Pokyny, jejichž nedodržení má za následek vážné nebo smrtelné úrazy.
VÝSTRAHA	Pokyny, jejichž nedodržení může mít za následek vážné nebo smrtelné úrazy.
POZOR	Pokyny, jejichž nedodržení může mít za následek středně vážné nebo lehké úrazy.

1.2 Jiné symboly použité v této dokumentaci



Upozornění

Obecné pokyny jsou označeny symbolem zobrazeným vedle.

► Texty upozornění čtěte pečlivě.

Symbol	Význam
	Věcné škody (poškození přístroje, následné škody, škody na životním prostředí)
	Likvidace přístroje

► Tento symbol vás vyzývá k určitému jednání. Potřebné úkony jsou popsány krok za krokem.

1.3 Měrné jednotky



Upozornění

Pokud není uvedeno jinak, jsou všechny rozměry uvedeny v milimetrech.

2. Bezpečnost

2.1 Použití v souladu s účelem

Přístroj je určen zvláště k ohřevu pitné vody pomocí tepelných čerpadel.

Jiné použití nebo použití nad rámec daného rozsahu je považováno za použití v rozporu s účelem. K použití v souladu s účelem patří také dodržování tohoto návodu. V případě provedení změn nebo přestaveb tohoto přístroje zaniká jakákoliv záruka!

2.2 Bezpečnostní pokyny



VÝSTRAHA popálení

Pokud jsou výstupní teploty vyšší než 43 °C hrozí nebezpečí opaření.



VÝSTRAHA úraz

Přístroj smí používat děti od 8 let a osoby se sníženými fyzickými, sensorickými nebo mentálními schopnostmi nebo s nedostatečnými zkušenostmi a znalostmi pouze pod dozorem, nebo poté, co byly poučeny o bezpečném použití přístroje jsou si vědomy nebezpečí, která z jeho použití plynou. Nenechávejte děti, aby si s přístrojem hrály. Čištění a údržbu, kterou má provádět uživatel, nesmí provádět samotné děti bez dozoru.



Upozornění

Přístroj je pod tlakem.

Během ohřevu z pojistného ventilu odkapává přebytečná voda. Pokud voda kape i po ukončení ohřevu vody, informujte příslušného odborníka.

2.3 Kontrolní symbol

Viz typový štítek na přístroji.

3. Popis přístroje

Teplo z topné vody tepelného čerpadla je přenášeno pomocí tepelného trubkového vodiče do pitné vody.

Vnitřní ocelový zásobník je opatřen speciální povrchovou úpravou „anticor[®]“, teploměrem a ochrannou anodou. Anoda s ukazatelem opotřebení zajišťuje ochranu vnitřní nádoby proti korozi.

SBB 401 WP SOL | SBB 501 WP SOL

Přístroje jsou navíc vybaveny druhým tepelným vodičem k solárnímu ohřevu vody.

4. Čištění, péče a údržba

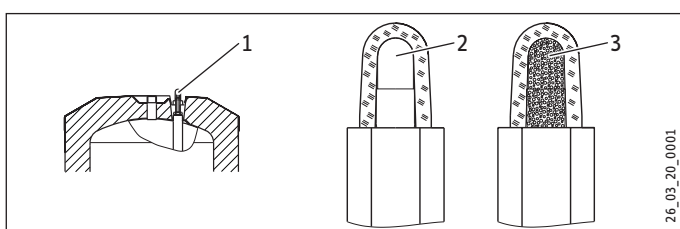
- ▶ Pravidelně nechte instalatéra provést kontrolu funkce bezpečnostní skupiny a elektrické bezpečnosti instalovaného příslušenství přístroje.
- ▶ Nepoužívejte abrazivní čisticí prostředky nebo prostředky s obsahem rozpouštědla! K ošetřování a údržbě přístroje stačí vlhká textilie.

4.1 Informace o opotřebování ochranné anody



Věcné škody

Pokud se informace o opotřebování změní z bílé barvy na červenou, požádejte odborného technika o kontrolu a případně výměnu ochranné anody.



- 1 Informace o opotřebování ochranné anody
- 2 bílá = anoda je v pořádku
- 3 červená = nezbytná kontrola odborným technikem

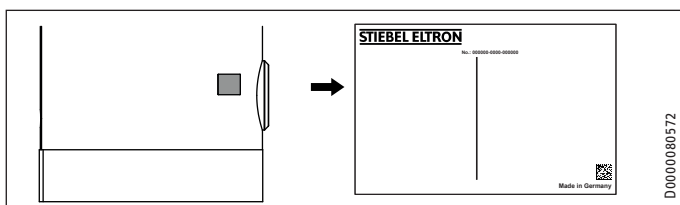
4.2 Vodní kámen

- ▶ Téměř v jakékoliv vodě se při vyšších teplotách odlučuje váp- ník. Ten se v přístroji usazuje a ovlivňuje funkci a životnost přístroje. Pokud je instalována elektrická topná příruba, musíte topné těleso čas od času odvápnit. Odborný technik, který zná kvalitu místní vody, stanoví termín další údržby.
- ▶ Kontrolujte pravidelně armatury. Vodní kámen na výtocích z armatur odstraníte běžnými prostředky k odstranění vodního kamene.

5. Odstranění problémů

Kontaktujte servis nebo specializovaného technika.

K získání lepší a rychlejší pomoci si připravte číslo (č. 000000-0000-000000), které je uvedeno na typovém štítku:



INSTALACE

6. Bezpečnost

Instalaci, uvedení do provozu, údržbu a opravy přístroje smí provádět pouze odborník.

6.1 Všeobecné bezpečnostní pokyny

Řádnou funkci a spolehlivý provoz můžeme zaručit pouze v případě použití originálních náhradních dílů, určených pro tento přístroj.

6.2 Předpisy, normy a ustanovení



Upozornění

Dodržujte všechny národní a místní předpisy a ustanovení.

6.3 Vodovodní instalace

6.3.1 Rozvod studené vody

Dovolenými materiály potrubních systémů jsou měď, ocel nebo plast.

Je nezbytné použití pojistného ventilu.

6.3.2 Rozvod teplé vody

Dovolenými materiály potrubních systémů jsou měď, nerezová ocel nebo plast.



Věcné škody

V případě použití plastových potrubních systémů a současně instalaci elektrické topné příruby dodržujte maximální dovolenou teplotu a maximální dovolený tlak, uvedené v kapitole „Technické údaje / Tabulka s údaji“.

Přístroj je třeba provozovat v kombinaci s tlakovými armaturami!

7. Popis přístroje

7.1 Rozsah dodávky

Spolu s přístrojem dodáváme:

- Trubku pro přítok studené vody s plochým těsněním
- Nalepovací rozety na přívodní rozvody
- Patky
- Upevňovací pásky s upínací sponou
- Teploměr (při dodání na výtoku teplé vody)
- Přechodová tvarovka s plochým těsněním k připojení cirkulačního potrubí

7.2 Příslušenství

V závislosti na klidovém tlaku jsou k dostání bezpečnostní skupiny a tlakové redukční ventily. Tyto bezpečnostní skupiny s ověřeným konstrukčním vzorem chrání přístroj před nedovoleným překročením tlaku.

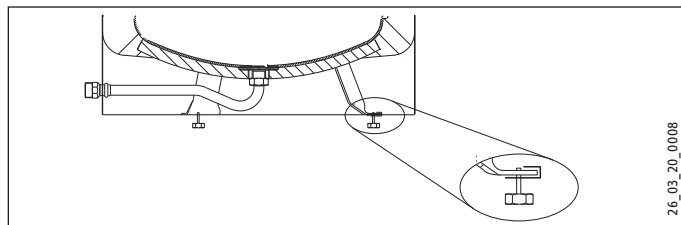
Pokud není možná instalace tyčové anody shora, instalujte signalizační článkovou anodu.

Formou zvláštního příslušenství dodáváme elektrické topné příruby.

8. Příprava

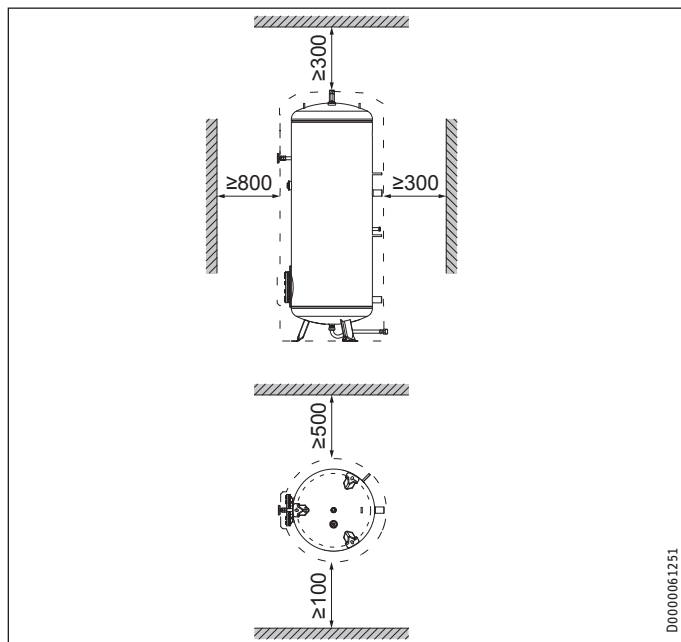
8.1 Místo montáže

Přístroj namontujte vždy v prostorách, ve kterých nedochází k poklesu teploty pod bod mrazu, v blízkosti odběrného místa.



- Pomocí výškově nastavitelných patek můžete vyrovnat nerovnosti podlahy.

Minimální vzdálenosti



- Dodržujte minimální vzdálenosti.

8.2 Přeprava

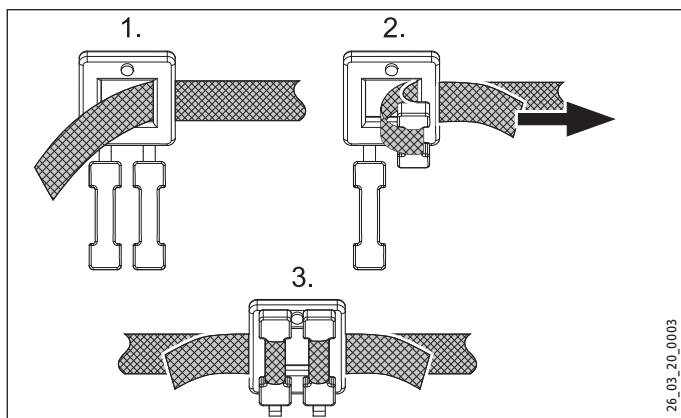


Věcné škody

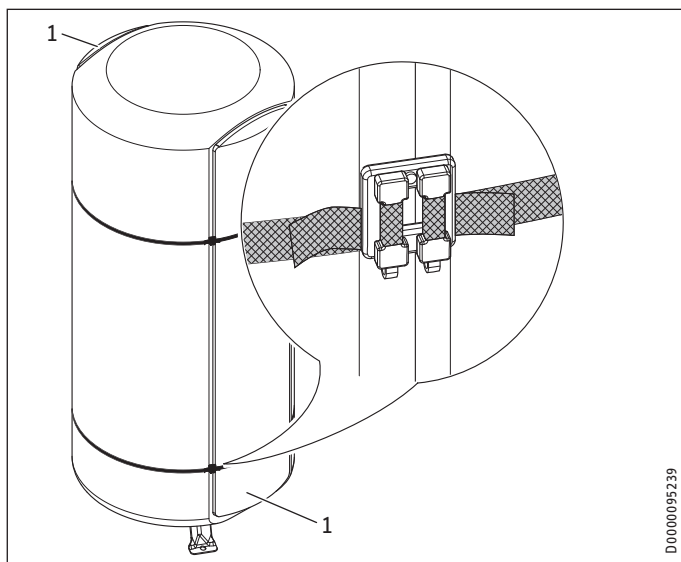
Při přepravě do místa instalace doporučujeme demontovat obložení zásobníku, aby nedošlo k jeho znečištění nebo poškození.

SBB 501 WP SOL

- Pokud jsou transportní trasy úzké, můžete demontovat oba boční tepelně izolační segmenty. Přitom musíte odstranit obložení zásobníku.



- K montáži tepelně izolačních segmentů po přemístění přístroje použijte upevňovací pásky.



1 Boční tepelně izolační segment

- Pamatujte, že spony musejí být umístěny ve spáře mezi bočním tepelně izolačním segmentem a tepelnou izolací nádoby.

9. Montáž

9.1 Demontáž a montáž obložení zásobníku



Upozornění

Dříve, než namontujete cirkulační rozvody nebo rozvody tepelného vodiče, otevřete nebo odstraňte obložení zásobníku.

Před instalací elektrické topné příruby namontujte obložení zásobníku.

Kryt podstavce namontujte po provedení kontroly těsnosti.

9.2 Kontrola signalizační anody



Věcné škody

Přístroj nesmíte používat s poškozeným ukazatelem opotřebení nebo bez něj, v opačném případě po opotřebení anody začne unikat voda.

9.3 Instalace topení

- Před připojením rozvodů topné vody musíte propláchnout tepelný vodič vodou.

SBB 401 WP SOL nebo SBB 501 WP SOL bez solární instalace

- Oba tepelné výměníky můžete propojit na přípojkách „tep. čerp.topení vratný tok“ a na „solar vst.strana“ (viz kapitola „Technické údaje/Rozměry a přípojky“).

9.3.1 Kvalita vody v solárním okruhu

Směs glykolu a vody je povolena pro výměník tepla v solárním okruhu až do obsahu 60 %, pokud jsou v celé instalaci použity kovy odolné proti odzinkování, těsnění odolná proti glykolu a pro glykol vhodné membránové tlakové expanzní nádoby.

9.3.2 Difuze kyslíku



Věcné škody

Nepoužívejte otevřená topná zařízení a podlahová topení s plastovými trubkami, neutěsněná proti difuzím kyslíku.

U podlahového topení s plastovými rozvody, neutěsněného proti difuzím kyslíku, se může při difuzi kyslíku objevit na ocelových částech topného zařízení koroze (např. na výměníku tepla zásobníku teplé vody, na akumulčních zásobnících, ocelových topných tělesech nebo ocelových rozvodech).



Věcné škody

Zbytky koroze (např. usazeniny rzi) se mohou usazovat v komponentech topného zařízení, zúžit průřezy a způsobit tak ztráty výkonu nebo způsobit vypnutí z důvodu poruchy.

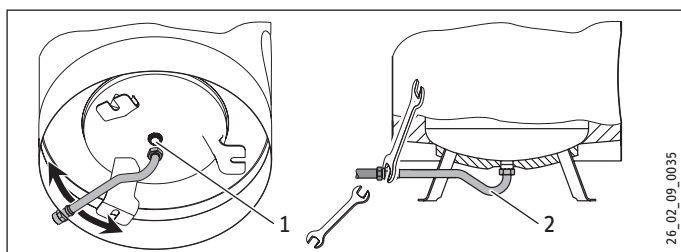
9.4 Namontujte vodovodní přípojku a bezpečnostní skupinu



Upozornění

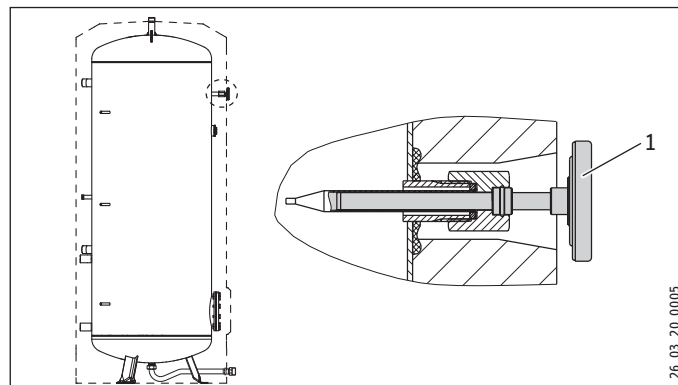
Veškeré vodovodní přípojky a instalace provádějte podle předpisů.

- ▶ Přívod řádně propláchněte.
- ▶ Namontujte cirkulační potrubí k přípojce „Cirkulace“ (viz kapitola „Technické údaje / Rozměry a přípojky“). Našroubujte přiloženou přechodovou tvarovku s plochým těsněním a s prodlužovacím prvkem.
- ▶ Namontujte odtok teplé vody a přítok studené vody s bezpečnostní skupinou. Nezapomeňte, že v závislosti na klidovém tlaku budete případně navíc potřebovat také tlakový redukční ventil.



- 1 Přívod studené vody
 - 2 Trubka přívodu stud. vody
- ▶ Připojte přípojku studené vody přímo nebo namontujte mezi patky přípojovací trubku.
 - ▶ V případě použitého šroubení přidržte prvek šroubení klíčem (velikost 36).
 - ▶ Zkontrolujte stabilitu přípojovací trubky a podle potřeby ji ještě upevněte.
 - ▶ Odtok dimenzujte tak, aby v případě zcela otevřeného pojistného ventilu mohla voda plynule odtékat. Vypouštěcí otvor pojistného ventilu musí zůstat směrem k atmosféře otevřený.
 - ▶ Namontujte odtok bezpečnostní skupiny s plynulým sklonem.
 - ▶ Dbejte pokynů v návodu k instalaci bezpečnostní skupiny.

9.5 Montáž teploměru a snímače teplé vody



- 1 Teploměr
- ▶ Zaveďte teploměr až na doraz a upravte jeho polohu.
 - ▶ Snímač teplé vody zasuňte do horní jímky na snímač „Čidlo tep.čerp.tep.voda“ (doporučená poloha úspory energie). Pro vyšší komfort teplé vody můžete snímač teplé vody alternativně zasunout do dolní jímky na snímač „Čidlo tep.čerp.tep.voda vol.“ (zvýšená spotřeba energie).

10. Uvedení do provozu

- ▶ Následně zařazené odběrné místo otevřete po dobu, dokud nebude zařízení plné a rozvodná síť odvzdušněná.
- ▶ Po napuštění systému tepelného čerpadla proveďte odvzdušnění tepelného výměníku.
- ▶ Případně proveďte montáž a kontrolu příslušenství.
- ▶ Zkontrolujte funkci pojistného ventilu.
- ▶ Zkontrolujte správnost indikace teploty teplé vody na regulátoru tepelného čerpadla.

10.1 Předání přístroje

- ▶ Vysvětlete uživateli funkci přístroje a seznamte ho se způsobem jeho užívání.
- ▶ Upozorněte uživatele na možná rizika, především na nebezpečí opaření.
- ▶ Předajte tento návod.

11. Uvedení mimo provoz

- ▶ Odpojte případně přístroj od elektrické sítě pojistkami v domovní instalaci.
- ▶ Vypusťte přístroj. Viz kapitola „Údržba / Vyprázdnění přístroje“.

12. Odstraňování poruch

12.1 Tabulka poruch

Závada	Příčina	Odstranění
Pojistný ventil kape při vypnutém topení.	Sedlo ventilu je znečištěné.	Vyčistěte sedlo ventilu.

13. Údržba



VÝSTRAHA elektrický proud

Veškerá elektrická zapojení a instalace provádějte podle předpisů.

Pokud musíte přístroj vyprázdnit, prostudujte si kapitulu „Vyprázdnění přístroje“.

13.1 Kontrola pojistného ventilu

- ▶ Ventil bezpečnostní skupiny plynule uvolňujte, dokud voda nevytéká plným proudem.

13.2 Vyprázdnění přístroje



VÝSTRAHA popálení

Při vypouštění může vytékat horká voda.

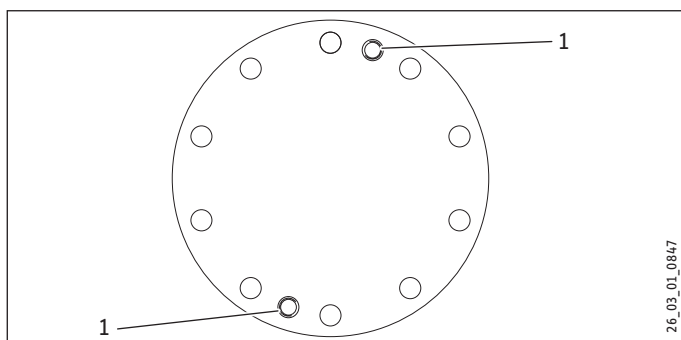
Pokud je nutné vyprázdnit zásobník z důvodu údržby nebo při nebezpečí zamrznutí z důvodu ochrany kompletní instalace, postupujte takto:

- ▶ Uzavřete ventil na přívodu studené vody.
- ▶ Otevřete teplovodní ventily všech odběrných míst.
- ▶ Vypusťte obsah přístroje vypouštěcím ventilem bezpečnostní skupiny.

13.3 Výměna ochranné anody

- ▶ Vyměňte ochrannou anodu, je-li opotřebovaná. Pamatujte přitom na dobré spojení mezi anodou a zásobníkem (maximální přechodový odpor 0,3 Ω).

13.4 Vyčištění a odvápnění přístroje



1 Odtlačovací závit

- ▶ K uvolnění přírubové desky od hrdla příruby použijte odtlačovací závit.

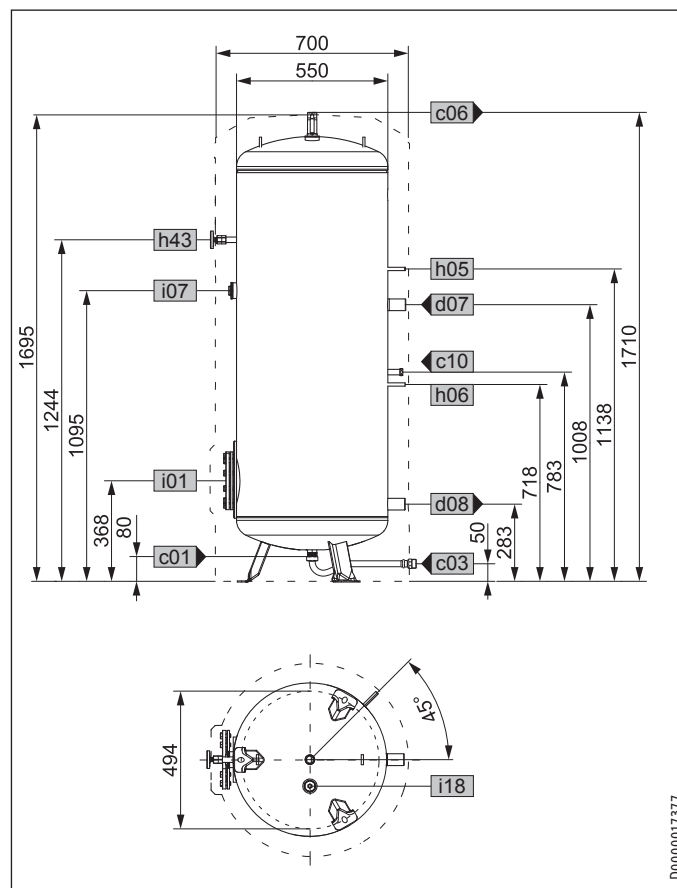
Utahovací moment šroubů příruby viz kapitola „Technické údaje / Rozměry a přípojky“.

- ▶ Nepoužívejte odvápnovací čerpadlo.
- ▶ Nečistěte prostředkem k odstranění vodního kamene povrch přístroje a signální anodu.

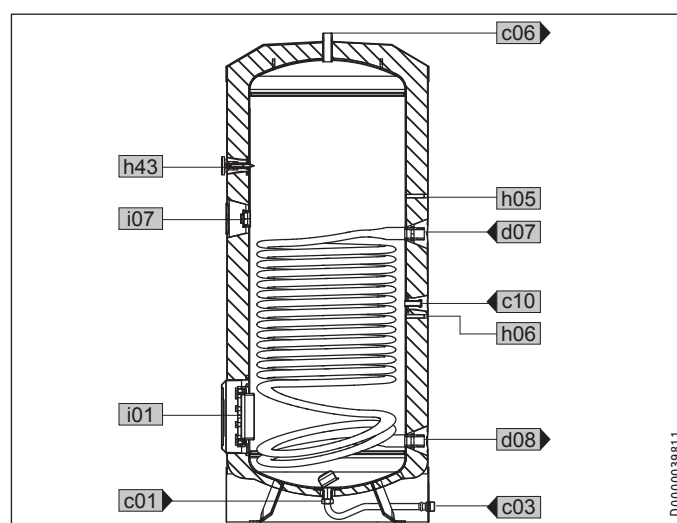
14. Technické údaje

14.1 Rozměry a přípojky

SBB 301 WP



D0000017377

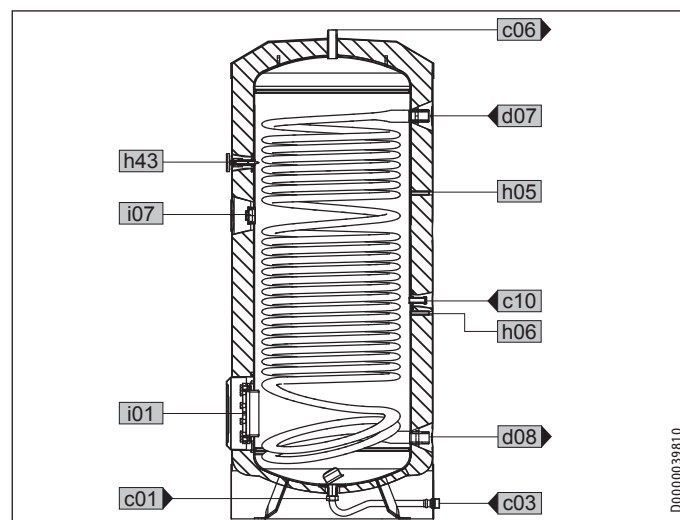
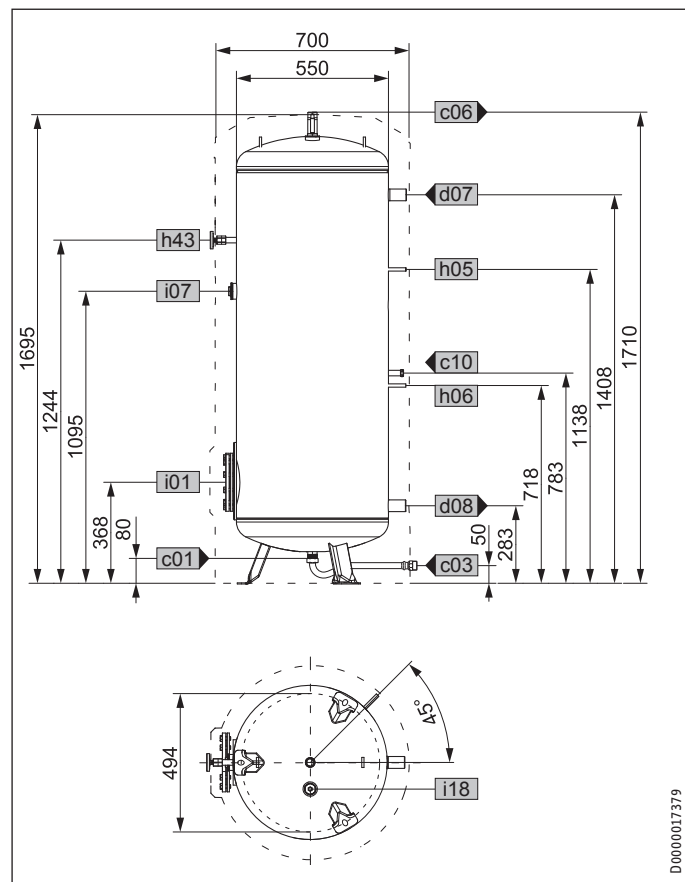


D0000039811

INSTALACE

Technické údaje

SBB 302 WP

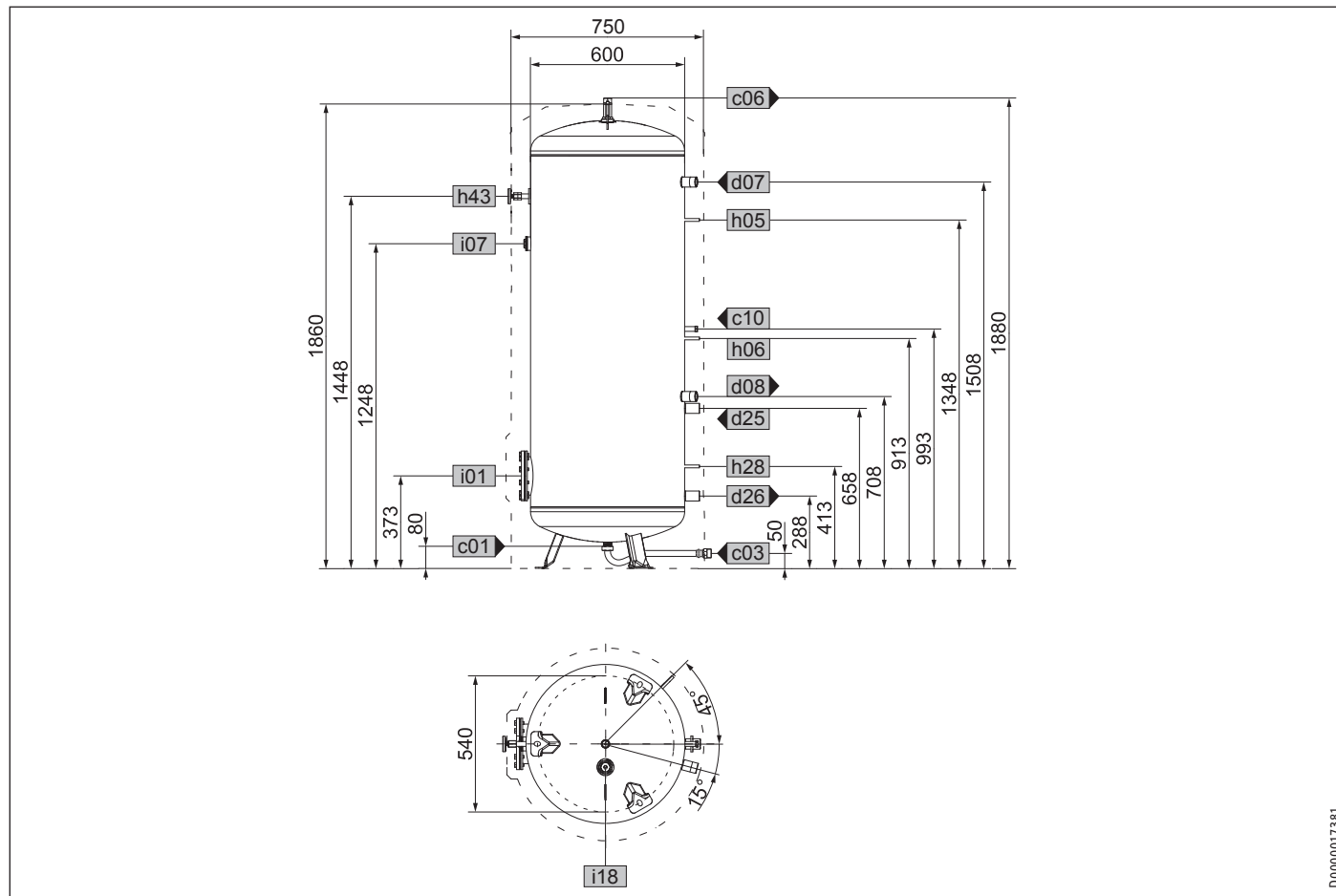


			SBB 301 WP	SBB 302 WP
c01	Prítok studené vody	Vnější závit	G 1 A	G 1 A
c03	Trubka prítoku stud. vody	Vnější závit	G 1 A	G 1 A
		Utahovací moment	Nm	100
c06	Výtok teplé vody	Vnější závit	G 1 A	G 1 A
c10	Cirkulace	Vnější závit	G 1/2 A	G 1/2 A
d07	Tep.cerp.topení vstup.strana	Vnitřní závit	G 1 1/2	G 1 1/2
d08	Tep.cerp.topení vratný tok	Vnitřní závit	G 1 1/2	G 1 1/2
h05	Čidlo tep.čerp.tep.voda	průměr	mm	9,5
h06	Čidlo tep.čerp.tep.voda vol.	průměr	mm	9,5
h43	Teplomer	průměr	mm	9,5
i01	Príruba	průměr	mm	210
		Průměr roztečné kružnice	mm	180
		Šrouby	M 12	M 12
		Utahovací moment	Nm	55
i07	Elektrické nouzové/prídavné topení	Vnitřní závit	G 1 1/2	G 1 1/2
i18	Ochranná anoda	Vnitřní závit	G 1 1/4	G 1 1/4

INSTALACE

Technické údaje

SBB 401 WP SOL



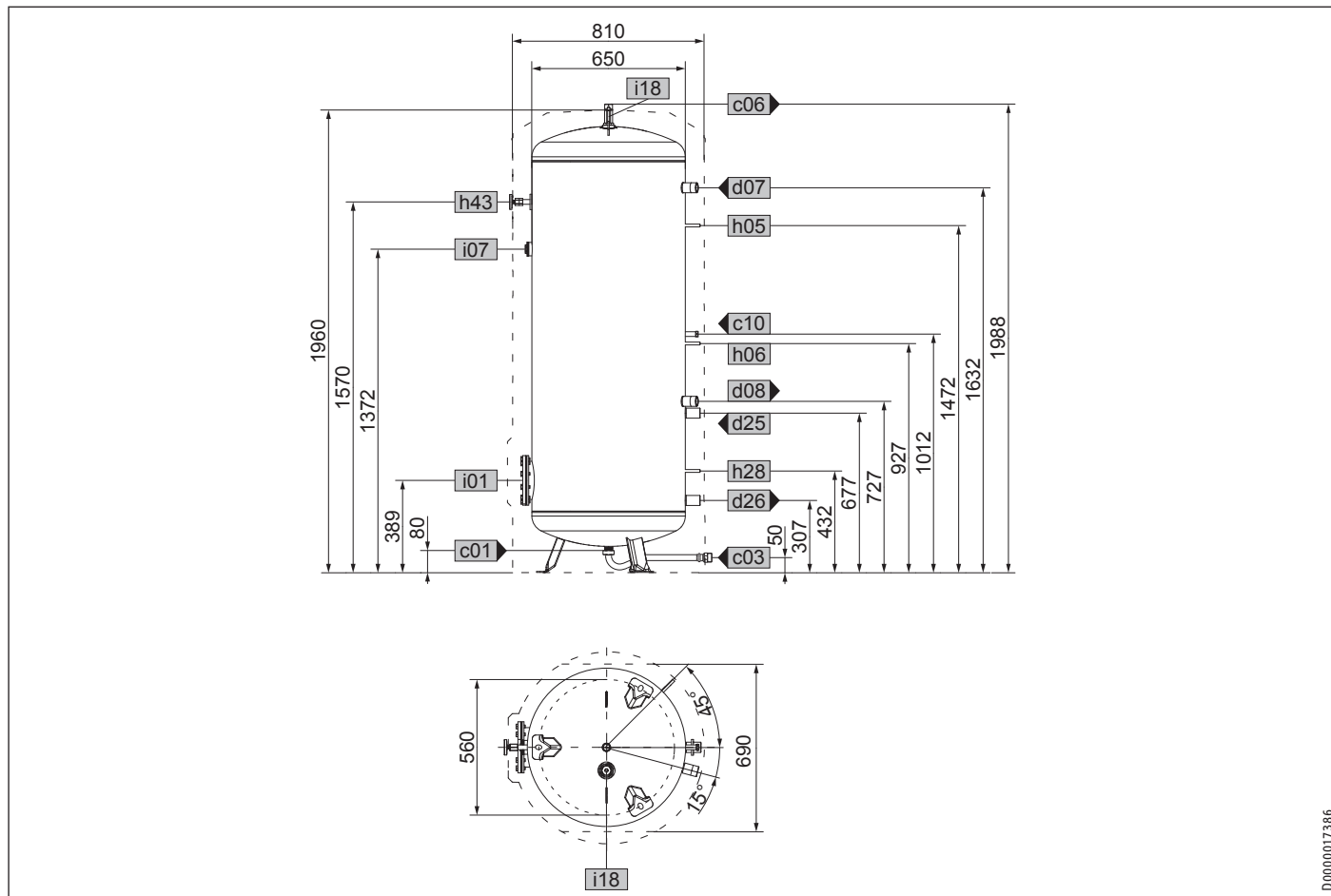
D0000017381

			SBB 401 WP SOL	SBB 501 WP SOL
a23	Přístroj	Šírka bez bočních tep. izol. segmentu		690
c01	Prítok studené vody	Vnější závit	G 1 A	G 1 A
c03	Trubka prítoku stud. vody	Vnější závit	G 1 A	G 1 A
		Utahovací moment	Nm	100
c06	Výtok teplé vody	Vnější závit	G 1 A	G 1 A
c10	Cirkulace	Vnější závit	G 1/2 A	G 1/2 A
d07	Tep.cerp.topení vstup.strana	Vnitřní závit	G 1 1/2	G 1 1/2
d08	Tep.cerp.topení vratný tok	Vnitřní závit	G 1 1/2	G 1 1/2
d25	Solar.vst.strana	Vnitřní závit	G 1 1/2	G 1 1/2
d26	Solar.vratný tok	Vnitřní závit	G 1 1/2	G 1 1/2
h05	Čidlo tep.čerp.tep.voda	průměr	mm	9,5
h06	Čidlo tep.čerp.tep.voda vol.	průměr	mm	9,5
h28	Cidlo solární zásobník	průměr	mm	9,5
h43	Teplomer	průměr	mm	9,5
i01	Príruba	průměr	mm	210
		Průměr roztečné kružnice	mm	180
		Šrouby	M 12	M 12
		Utahovací moment	Nm	55
i07	Elektrické nouzové/prídavné topení	Vnitřní závit	G 1 1/2	G 1 1/2
i18	Ochranná anoda	Vnitřní závit	G 1 1/4	G 1 1/4

INSTALACE

Technické údaje

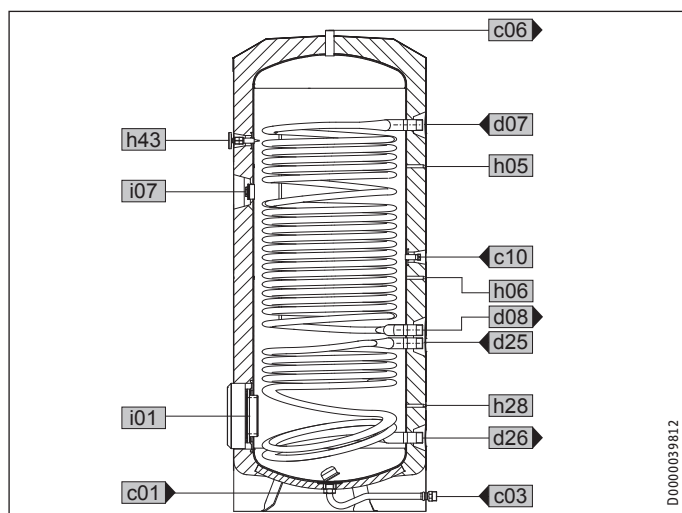
SBB 501 WP SOL



D0000017386

ČESKY

SBB 401 WP SOL | SBB 501 WP SOL



D0000039812

14.2 Údaje ke spotřebě energie

List technických údajů k výrobku: Zásobník teplé vody v souladu s nařízením (EU) č. 812/2013

	SBB 301 WP	SBB 302 WP	SBB 401 WP SOL	SBB 501 WP SOL
	221360	221361	221362	227534
Výrobce	STIEBEL ELTRON	STIEBEL ELTRON	STIEBEL ELTRON	STIEBEL ELTRON
Identifikační značka modelu dodavatele	SBB 301 WP	SBB 302 WP	SBB 401 WP SOL	SBB 501 WP SOL
Třída energetické účinnosti	C	C	C	C
Statická ztráta S	W 88,00	88,00	100,00	100,00
Užitný objem V	l 321	319	429	536

14.3 Technické údaje

	SBB 301 WP	SBB 302 WP	SBB 401 WP SOL	SBB 501 WP SOL
	221360	221361	221362	227534
Údaje o hydraulickém systému				
Jmenovitý objem	l 301	290	395	495
Objem - výměník nahoře	l 20	28,4	25,2	31,7
Objem - výměník dole	l		9,2	9,2
Plocha - výměník nahoře	m ² 3,2	4,8	4,0	5,0
Plocha - výměník dole	m ²		1,4	1,4
Tlakové ztráty při 1,0 m ³ /h - tepelný výměník nahoře	hPa 37	56	47	58
Tlakové ztráty při 1,0 m ³ /h - tepelný výměník dole	hPa		17	17
Množství smíšené vody 40 °C (15 °C/60 °C)	l 529	514	681	857
Meze použitelnosti				
Max. dovolený tlak	MPa 1	1	1	1
Zkušební tlak	MPa 1,5	1,5	1,5	1,5
Maximální dovolená teplota	°C 95	95	95	95
Max. průtok	l/min 38	38	45	50
Max. doporučená aperturní plocha kolektoru	m ²		8	10
Energetické údaje				
Třída energetické účinnosti	C	C	C	C
Tepelná ztráta / 24 hod. při 65 °C	kWh 2,1	2,1	2,4	2,4
Rozměry				
Výška	mm 1710	1710	1880	1988
Šířka bez bočních tep. izol. segmentů	mm			690
Průměr	mm 700	700	750	810
Transportní výška	mm 1750	1750	1930	2035
Hmotnosti				
Hmotnost při naplnění	kg 445	457	595	730
Vlastní hmotnost	kg 142	184	189	222

Záruka

Pro přístroje nabyté mimo území Německa neplatí záruční podmínky poskytované našimi firmami v Německu. V zemích, ve kterých některá z našich dceřiných společností distribuuje naše výrobky, poskytuje záruku jenom tato dceřiná společnost. Takovou záruku lze poskytnout pouze tehdy, pokud dceřiná společnost vydala vlastní záruční podmínky. Jinak nelze záruku poskytnout.

Na přístroje zakoupené v zemích, ve kterých nejsou naše výrobky distribuovány žádnou z dceřiných společností, neposkytujeme žádnou záruku. Případné záruky závazně přislíbené dovozcem zůstávají proto nedotčené.

Životní prostředí a recyklace

Pomozte nám chránit naše životní prostředí. Materiály po použití zlikvidujte v souladu s platnými národními předpisy.

ЭКСПЛУАТАЦИЯ

1.	Общие указания	69
1.1	Указания по технике безопасности	69
1.2	Другие обозначения в данной документации	70
1.3	Единицы измерения	70
2.	Техника безопасности	70
2.1	Использование по назначению	70
2.2	Указания по технике безопасности	70
2.3	Знак технического контроля	70
3.	Описание устройства.	70
4.	Чистка, уход и техническое обслуживание	71
4.1	Индикация степени износа сигнального анода	71
4.2	Образование накипи	71
5.	Устранение неисправностей	71

МОНТАЖ

6.	Техника безопасности	71
6.1	Общие указания по технике безопасности	71
6.2	Предписания, стандарты и положения	71
6.3	Водопроводные работы	71
7.	Описание устройства.	72
7.1	Комплект поставки	72
7.2	Принадлежности	72
8.	Подготовительные мероприятия	72
8.1	Место монтажа	72
8.2	Транспортировка	72
9.	Монтаж	73
9.1	Демонтаж / монтаж облицовки резервуара	73
9.2	Проверьте сигнальный анод	73
9.3	Монтаж системы отопления	73
9.4	Подвод воды и установка предохранительного узла	73
9.5	Установка термометра и датчика горячей воды	74
10.	Запуск	74
10.1	Передача устройства	74
11.	Вывод из эксплуатации	74
12.	Устранение неисправностей	74
12.1	Таблица неисправностей	74
13.	Техобслуживание	74
13.1	Проверка предохранительного клапана	74
13.2	Опорожнение прибора	75
13.3	Замена сигнального анода	75
13.4	Чистка прибора и удаление из него накипи	75
14.	Технические характеристики	75
14.1	Размеры и соединения	75
14.2	Характеристики энергопотребления	79
14.3	Технические характеристики	79

ГАРАНТИЯ

ЗАЩИТА ОКРУЖАЮЩЕЙ СРЕДЫ И УТИЛИЗАЦИЯ

ЭКСПЛУАТАЦИЯ

1. Общие указания

Глава «Эксплуатация» предназначена для пользователя и специалиста.

Глава «Монтаж» предназначена для специалиста.



Указание

Перед началом эксплуатации следует внимательно прочитать данное руководство и сохранить его. При необходимости передать настоящее руководство следующему пользователю.

1.1 Указания по технике безопасности

1.1.1 Структура указаний по технике безопасности



СИГНАЛЬНОЕ СЛОВО Вид опасности

Здесь приведены возможные последствия несоблюдения указания по технике безопасности.

► Здесь приведены мероприятия по предотвращению опасности.

1.1.2 Символы, вид опасности

Символ	Вид опасности
	Травма
	Поражение электрическим током
	Ожог (ожог, обваривание)

1.1.3 Сигнальные слова

СИГНАЛЬНОЕ СЛОВО	Значение
ОПАСНОСТЬ	Указания, несоблюдение которых приводит к серьезным травмам или к смертельному исходу.
ПРЕДУПРЕЖДЕНИЕ	Указания, несоблюдение которых может привести к серьезным травмам или к смертельному исходу.
ОСТОРОЖНО	Указания, несоблюдение которых может привести к травмам средней тяжести или к легким травмам.

1.2 Другие обозначения в данной документации



Указание

Общие указания обозначены приведенным рядом с ними символом.

- ▶ Следует внимательно прочитать тексты указаний.

Символ	Значение
	Материальный ущерб (повреждение оборудования, косвенный ущерб и ущерб для окружающей среды)
	Утилизация устройства

- ▶ Этот символ указывает на необходимость выполнения определенных действий. Описание необходимых действий приведено шаг за шагом.

1.3 Единицы измерения



Указание

При отсутствии иных указаний все размеры приведены в миллиметрах.

2. Техника безопасности

2.1 Использование по назначению

Прибор предназначен для нагрева водопроводной воды тепловыми насосами.

Любое иное или не упомянутое в настоящем руководстве использование данного прибора является использованием не по назначению. Использование по назначению также подразумевает соблюдение положений настоящего руководства. В случае изменения или переоборудования устройства все гарантийные обязательства утрачивают силу!

2.2 Указания по технике безопасности



ПРЕДУПРЕЖДЕНИЕ ожог

При температуре воды на выходе выше 43 °C существует опасность получения ожога.



ПРЕДУПРЕЖДЕНИЕ травма

Детям старше 8 лет а также лицам с ограниченными физическими, сенсорными и умственными способностями, не имеющим опыта или не владеющим информацией о приборе, разрешено использовать прибор только под присмотром других лиц или после соответствующего инструктажа о правилах пользования и опасности в случае несоблюдения этих правил. Не допускаются игры детей с прибором. Чистка и техническое обслуживание силами пользователя не должны выполняться детьми без присмотра.



Указание

Прибор находится под давлением!

Во время нагревания излишки воды, образующиеся при тепловом расширении, капаят из предохранительного клапана. Если по окончании нагрева вода по-прежнему подкапывает, сообщите об этом своему мастеру.

2.3 Знак технического контроля

См. заводскую табличку с паспортными данными на приборе.

Евразийское соответствие



Данный прибор соответствует требованиям безопасности технического регламента Таможенного союза и прошел соответствующие процедуры подтверждения соответствия.

3. Описание устройства.

Тепло сетевой воды, подаваемой тепловым насосом, передается при помощи гладкотрубного теплообменника холодной воде.

Стальной внутренний бак имеет специальное эмалевое покрытие «anticor®», оснащен термометром и сигнальным анодом. Анод с индикатором износа обеспечивает защиту внутреннего бака от коррозии.

SBB 401 WP SOL и SBB 501 WP SOL

Приборы дополнительно оснащены вторым теплообменником для нагрева воды с помощью солнечной установки.

4. Чистка, уход и техническое обслуживание

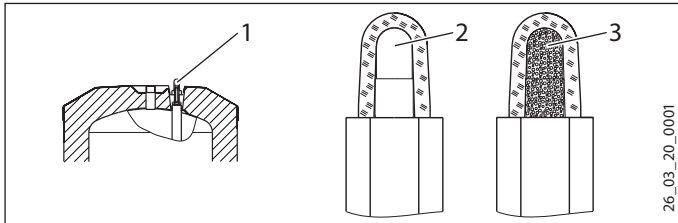
- ▶ Специалист должен регулярно проверять функции предохранительного узла и электробезопасность встроженных принадлежностей.
- ▶ Не используйте абразивные или разъедающие чистящие средства! Для ухода за прибором и его очистки достаточно влажной ткани.

4.1 Индикация степени износа сигнального анода



Материальный ущерб

Если цвет индикатора износа анода изменился с белого на красный, вызовите специалиста для проверки сигнального анода и, при необходимости, его замены.



- 1 Индикация степени износа сигнального анода
- 2 белый = анод в норме
- 3 красный = требуется контроль со стороны специалиста

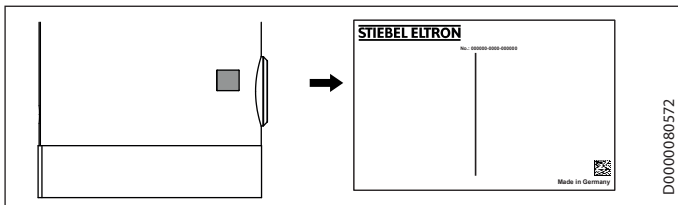
4.2 Образование накипи

- ▶ Практически любая вода при высоких температурах дает известковый осадок. Он осаждается в приборе и влияет на работоспособность и срок службы прибора. Если установлен фланец с нагревательным ТЭНом, необходимо время от времени очищать нагревательный элемент от накипи. Время очередного техобслуживания сообщит специалист, знающий качество местной воды.
- ▶ Следует регулярно проверять арматуру. Известковые отложения на сливной арматуре можно удалить с помощью имеющихся в продаже средств для удаления накипи.

5. Устранение неисправностей

Необходимо вызвать специалиста.

Чтобы специалист смог оперативно помочь Вам, сообщите ему номер прибора с заводской таблички (000000-0000-000000):



МОНТАЖ

6. Техника безопасности

Монтаж, запуск, а также техобслуживание и ремонт прибора должны производиться только квалифицированным специалистом.

6.1 Общие указания по технике безопасности

Мы гарантируем безупречную работу устройства и безопасность эксплуатации только при использовании оригинальных запчастей.

6.2 Предписания, стандарты и положения



Указание

Необходимо соблюдать все общегосударственные и региональные предписания и постановления.

6.3 Водопроводные работы

6.3.1 Водопроводная линия для холодной воды

В качестве материала для труб могут использоваться сталь, медь или пластик.

Необходим предохранительный клапан.

6.3.2 Водопроводная линия для горячей воды

В качестве материала для труб могут использоваться медь, нержавеющая сталь или пластик.



Материальный ущерб

Если используются пластиковые трубы, и при этом установлен фланец с электронагревательным ТЭНом, то необходимо учитывать максимально допустимую температуру / максимально допустимое давление, указанные в главе „Технические характеристики / Таблица параметров“.

Прибор необходимо эксплуатировать с напорной арматурой!

7. Описание устройства.

7.1 Комплект поставки

В комплект поставки прибора входят:

- Труба для подачи холодной воды с плоским уплотнителем
- Розетки на клейкой основе для соединительных трубопроводов
- Регулируемые опоры
- Крепежные ремни с фиксатором
- Термометр (на момент поставки находится в сливе для горячей воды)
- Переходник с плоским уплотнением для подключения циркуляционного трубопровода

7.2 Принадлежности

С учетом статического давления возможна установка предохранительных узлов и редуцирующих клапанов. Данные конструктивно надежные предохранительные узлы защищают прибор от недопустимых превышений давления.

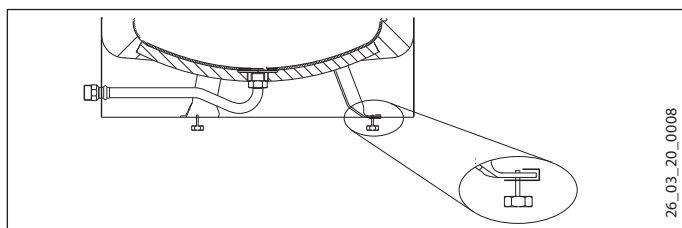
Если монтаж стержневого анода невозможен сверху, установите цепной сигнальный анод.

Дополнительно поставляются фланцы с нагревательным ТЭНом.

8. Подготовительные мероприятия

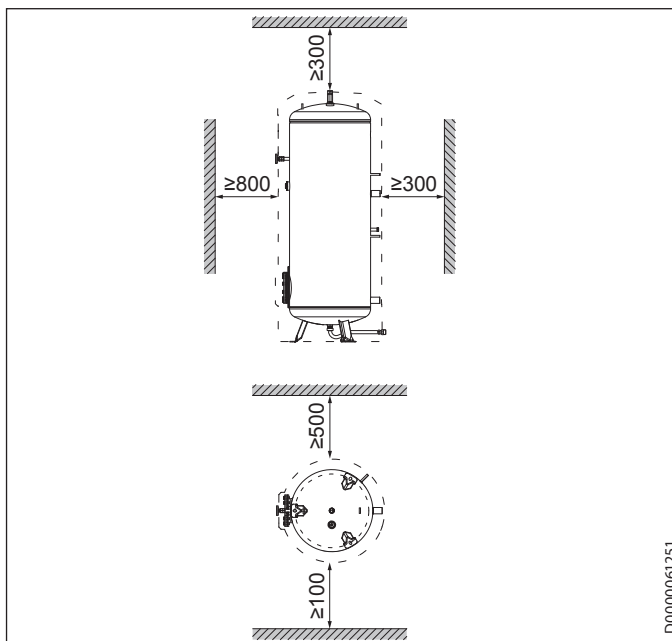
8.1 Место монтажа

Устанавливать прибор только в незамерзающем помещении и рядом с точкой отбора.



- Неровности на полу компенсируются регулируемыми опорами.

Минимальные расстояния



- Соблюдайте минимальные расстояния.

8.2 Транспортировка

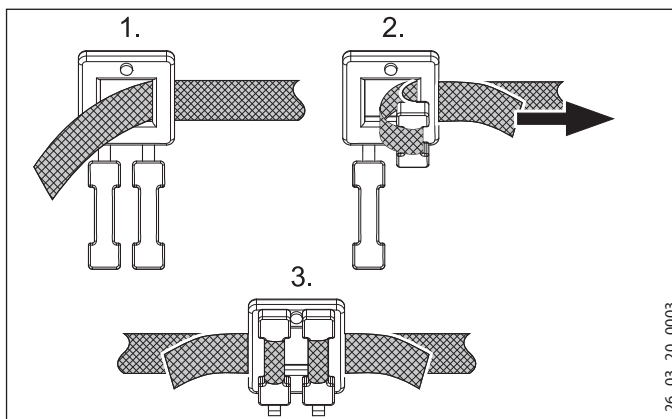


Материальный ущерб

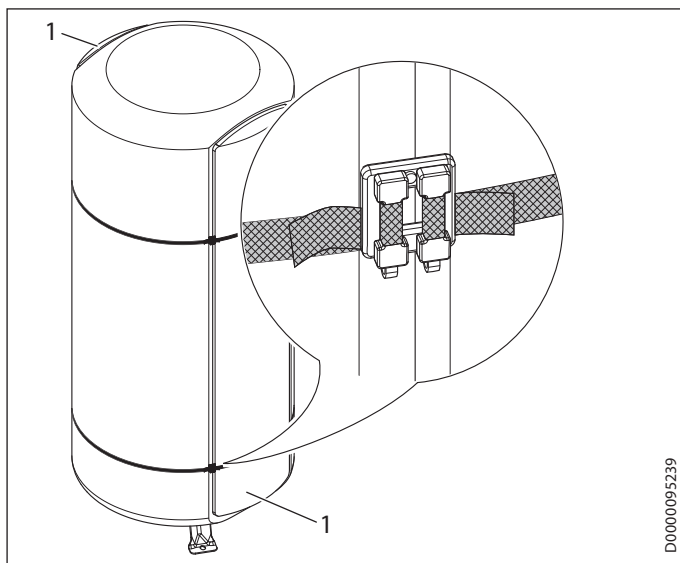
Для транспортировки к месту установки рекомендуется демонтировать облицовку накопителя, чтобы не загрязнить ее и не повредить.

SBB 501 WP SOL

- Если необходимо транспортировать прибор по узким проходам, обе боковые теплоизолирующие секции можно снять. Для этого необходимо снять облицовку резервуара.



- Для установки теплоизолирующих секций на прежнее место следует использовать крепежные ремни.



- 1 боковой теплоизолирующий элемент
- ▶ Необходимо следить, чтобы фиксаторы располагались на стыке между боковой теплоизолирующей секцией и теплоизоляцией резервуара.

9. Монтаж

9.1 Демонтаж / монтаж облицовки резервуара



Указание

Перед монтажом циркуляционных трубопроводов и трубопроводов теплообменника следует открыть или снять облицовку резервуара. Установку фланца с ТЭНом производить после монтажа облицовки. После проверки герметичности установите цокольную панель.

9.2 Проверьте сигнальный анод



Материальный ущерб

Запрещается эксплуатация прибора без индикатора степени износа или с поврежденным индикатором степени износа, иначе после износа анода появится утечка.

9.3 Монтаж системы отопления

- ▶ Перед соединением трубопроводов горячей воды теплообменник нужно промыть водой.

SBB 401 WP SOL или SBB 501 WP SOL без монтажа солнечной установки

- ▶ Оба теплообменника можно подключить к соединениям „ТН отопление - обратная линия“ и „Гелиоуст. подача“ (см. главу „Технические характеристики / Таблица параметров“)

9.3.1 Качество воды контура гелиоустановки

Использование смеси гликоля с водой содержанием до 60 % разрешено только при следующих условиях: система выполнена из стойких к обесцинкованию металлов, все уплотнения и мембранные расширительные баки устойчивы к воздействию гликоля.

9.3.2 Диффузия кислорода



Материальный ущерб

Запрещено использовать прибор в открытых системах отопления или системах отопления нагретым полом с пластмассовыми трубами, не защищенными от диффузии кислорода.

В открытых системах отопления или системах отопления нагретым полом с пластмассовыми трубами, не защищенными от диффузии кислорода, попавший в систему кислород может вызывать коррозию стальных деталей (например, теплообменника проточного водонагревателя, промежуточных накопителей, нагревательных элементов или труб).



Материальный ущерб

Продукты коррозии (например, налет ржавчины) могут оседать в компонентах системы отопления и приводить к сужению проходного сечения, вызывающему потери мощности или аварийные отключения.

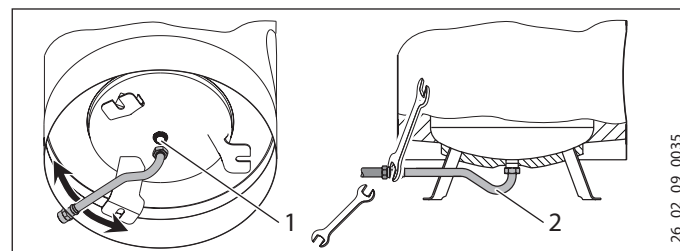
9.4 Подвод воды и установка предохранительного узла



Указание

Все работы по подводу воды и монтажу прибора необходимо производить в соответствии с инструкцией.

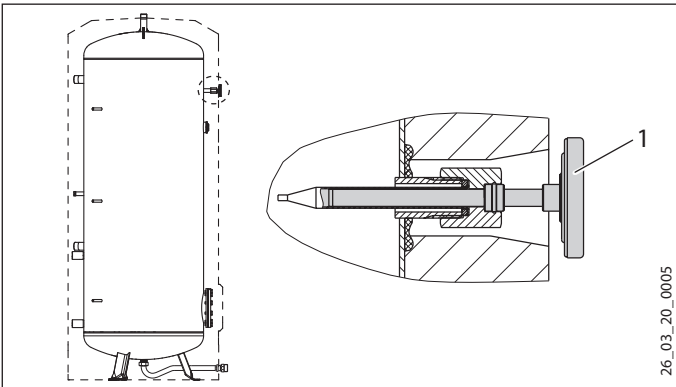
- ▶ Хорошо промыть трубопровод.
- ▶ Циркуляционный трубопровод подсоединить к штуцеру «Циркуляция» (см. главу «Технические характеристики / Размеры и соединения»). Навинтить прилагаемый переходник с плоским уплотнением и удлинителем.
- ▶ Подключить к предохранительному узлу линию выхода горячей воды и линию подачи холодной воды. При этом с учетом статического давления необходимо дополнительно подобрать редукционный клапан.



- 1 Штуцер для холодной воды
2 Подвод. труба холодной воды

- ▶ Подсоедините непосредственно штуцер для холодной воды или установите соединительную трубу между стойками.
- ▶ При завинчивании удерживайте ключом (размер 36).
- ▶ Проверьте устойчивость соединительной трубы и при необходимости закрепите ее дополнительно.
- ▶ Размеры сливного трубопровода подбирайте таким образом, чтобы вода могла вытекать беспрепятственно при полностью открытом предохранительном клапане. Продувочное отверстие предохранительного клапана должно оставаться открытым в атмосферу.
- ▶ Смонтировать продувочный трубопровод предохранительного узла с постоянным уклоном вниз.
- ▶ Соблюдать указания из инструкции по монтажу предохранительного узла.

9.5 Установка термометра и датчика горячей воды



1 Термометр

- ▶ Вставить термометр до упора и выровнять его.
- ▶ Вставить датчик горячей воды в верхнее гнездо для датчика «Датчик ТН - горячая вода» (рекомендуемое положение для экономии энергии). Для повышения комфорта нагрева воды можно, в качестве альтернативы, вставить датчик в нижнее гнездо для датчика «Датчик ТН - горячая вода - вариант» (повышенное потребление энергии).

10. Запуск

- ▶ Держать открытой последовательно подключенную точку отбора до тех пор, пока не заполнится прибор и в системе трубопроводов не останется воздуха.
- ▶ Удалить воздух из теплообменника после заполнения системы тепловых насосов.
- ▶ Установить и при необходимости проверить принадлежности.
- ▶ Проверьте работоспособность предохранительного клапана.
- ▶ Проверить точность указания температуры горячей воды по регулятору теплового насоса.

10.1 Передача устройства

- ▶ Объяснить пользователю принцип работы прибора и ознакомить его с правилами использования прибора.
- ▶ Указать пользователю на возможные опасности, особенно на опасность получения ожога.
- ▶ Передать данную инструкцию.

11. Вывод из эксплуатации

- ▶ Обесточить прибор с помощью предохранителя домашней электрической сети.
- ▶ Опорожнить прибор. См. главу «Техобслуживание / Опорожнение прибора».

12. Устранение неисправностей

12.1 Таблица неисправностей

Неисправность	Причина	Способ устранения
Течет предохранительный клапан при выключенном режиме нагрева.	Загрязнено седло клапана.	Очистить седло клапана.

13. Техобслуживание



ПРЕДУПРЕЖДЕНИЕ опасность поражения электрическим током

Все работы по установлению электрических соединений и монтажу необходимо производить в соответствии с инструкцией.

Если необходимо опорожнить прибор, соблюдайте указания из главы «Опорожнение прибора».

13.1 Проверка предохранительного клапана

- ▶ Периодически стравливайте воздух с предохранительного клапана на предохранительном узле до тех пор, пока вода не начнет выходить полной струей.

13.2 Опорожнение прибора



ПРЕДУПРЕЖДЕНИЕ ожог

При сливе воды из прибора может вытекать горячая вода.

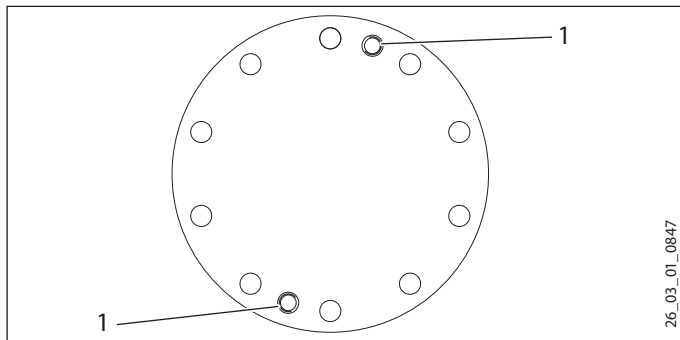
Если для проведения техобслуживания или при опасности замерзания необходимо произвести слив воды из всей установки, нужно выполнить следующее:

- ▶ Закрывать запорный вентиль в трубопроводе подачи холодной воды.
- ▶ Открыть краны горячей воды во всех точках отбора.
- ▶ Опорожнить прибор через предохранительный узел

13.3 Замена сигнального анода

▶ Если сигнальный анод изношен, замените его. При этом необходимо проверить надежность соединения анода с баком (максимальное переходное сопротивление 0,3 Ω).

13.4 Чистка прибора и удаление из него накипи



1 Отжимной винт

- ▶ Используйте отжимной винт для отделения плиты с фланцем от патрубка с фланцем.

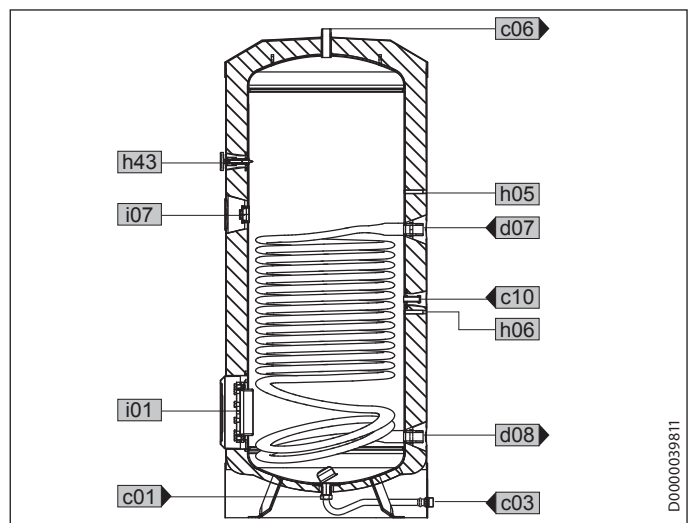
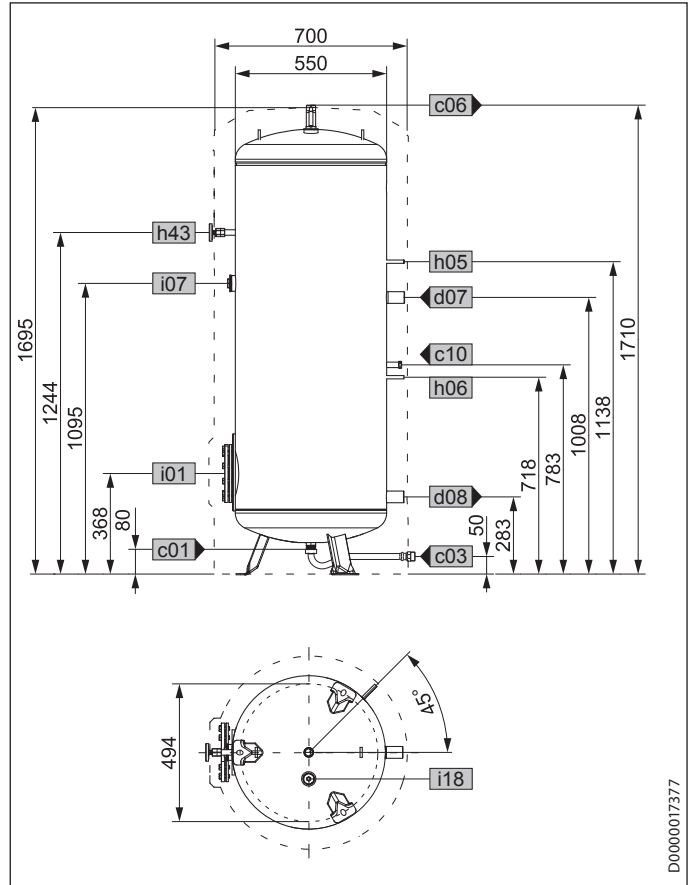
Момент затяжки винтов фланца см. в главе «Технические характеристики / Размеры и соединения».

- ▶ Не используйте насос для удаления накипи.
- ▶ Не обрабатывать поверхность резервуара и защитный анод средством для удаления накипи.

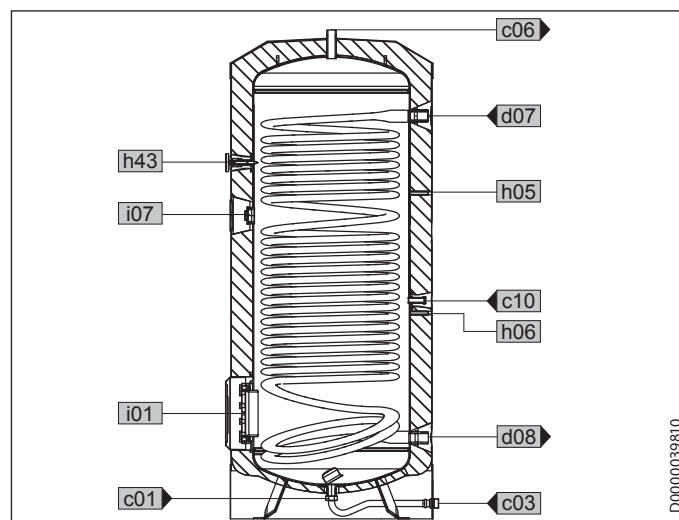
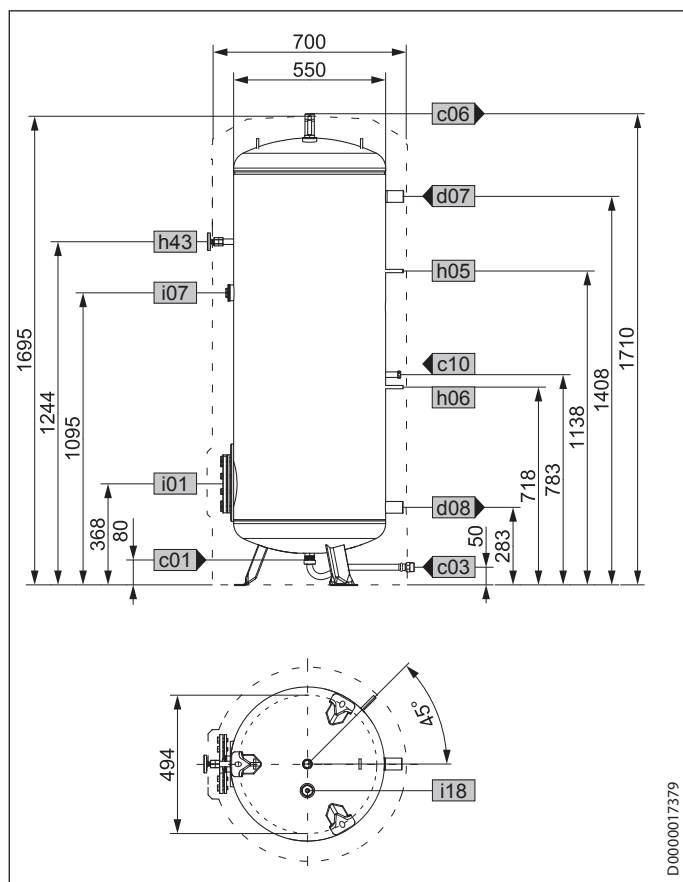
14. Технические характеристики

14.1 Размеры и соединения

SBB 301 WP



SBB 302 WP

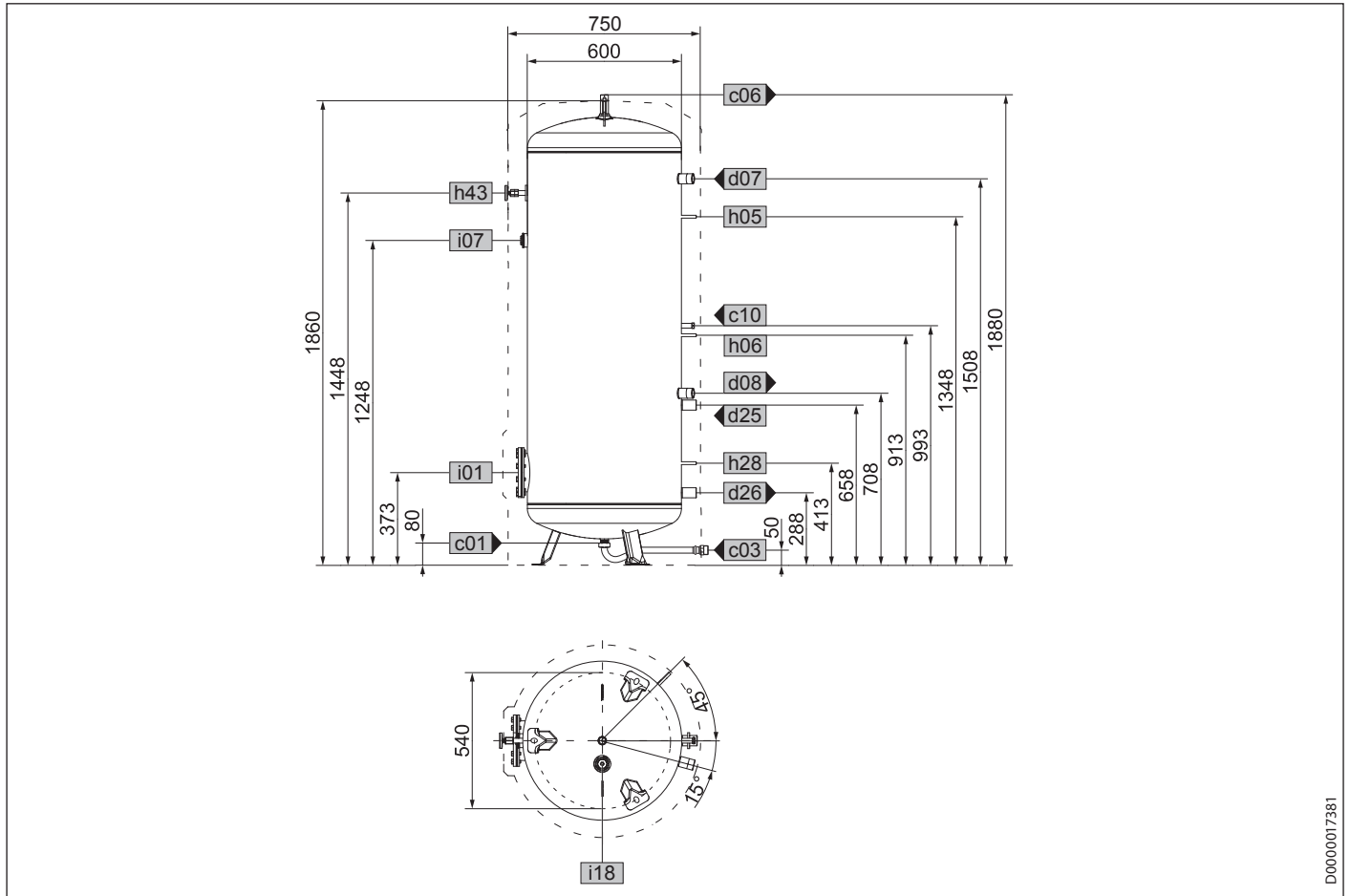


			SBB 301 WP	SBB 302 WP
c01	Подвод холодной воды	Наружная резьба	G 1 A	G 1 A
c03	Подвод. труба холодной воды	Наружная резьба	G 1 A	G 1 A
		Момент затяжки	N*М	100
c06	Выпуск. труба горячей воды	Наружная резьба	G 1 A	G 1 A
c10	Циркуляция	Наружная резьба	G 1/2 A	G 1/2 A
d07	ТН отопление - подача	Внутренняя резьба	G 1 1/2	G 1 1/2
d08	ТН отопление - обратная линия	Внутренняя резьба	G 1 1/2	G 1 1/2
h05	Датчик ТН - горячая вода	Диаметр	мм	9,5
h06	Датчик ТН - горячая вода - вариант	Диаметр	мм	9,5
h43	Термометр	Диаметр	мм	9,5
i01	Фланец	Диаметр	мм	210
		Диаметр окружности центров отверстий	мм	180
		Винты	М 12	М 12
		Момент затяжки	N*М	55
i07	электр. аварийный/дополнит. нагреватель	Внутренняя резьба	G 1 1/2	G 1 1/2
i18	Защитный анод	Внутренняя резьба	G 1 1/4	G 1 1/4

МОНТАЖ

Технические характеристики

SBB 401 WP SOL

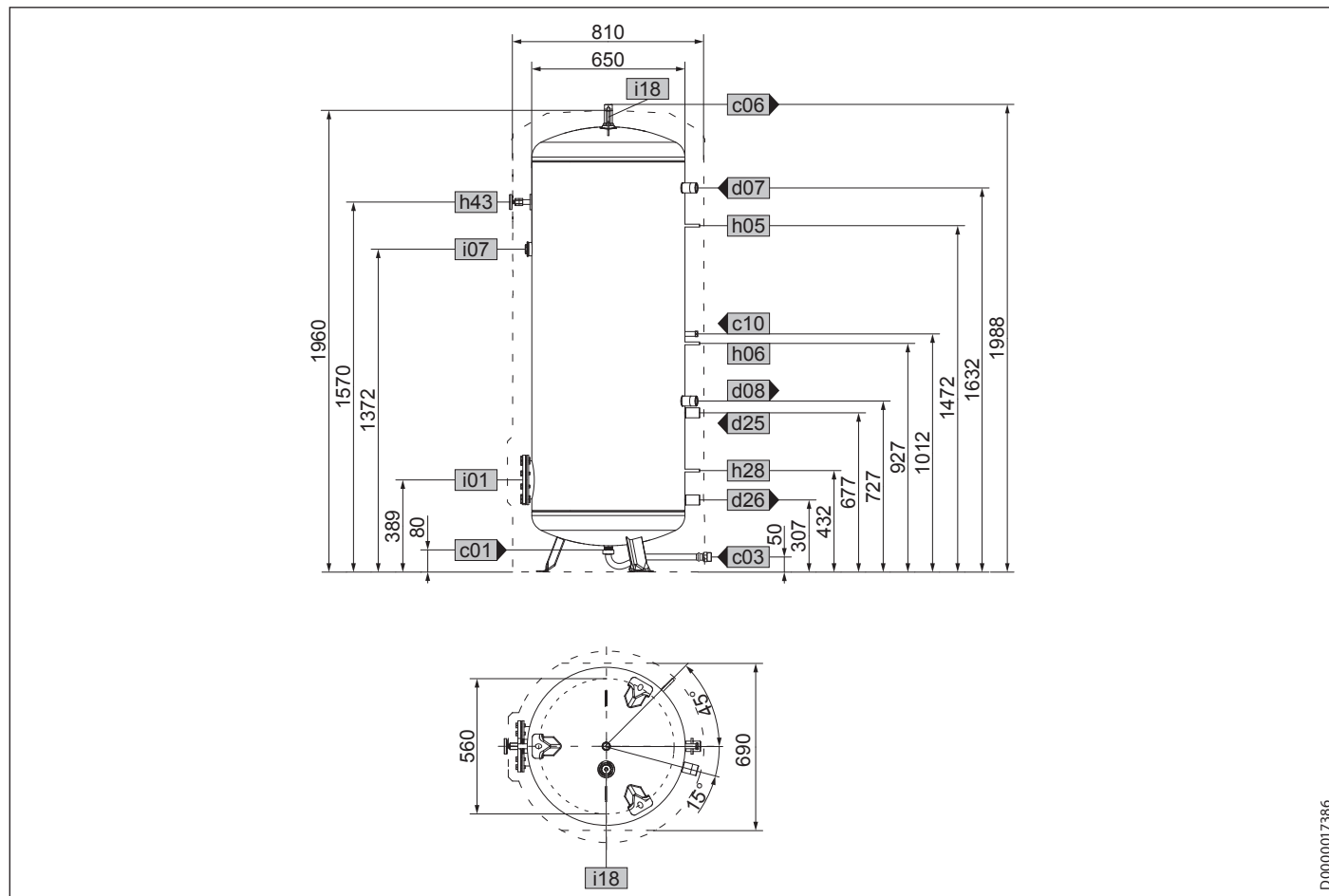


D0000017381

			SBB 401 WP SOL	SBB 501 WP SOL
a23	Прибор	Ширина без бок. сегментов теплоизол.		690
c01	Подвод холодной воды	Наружная резьба	G 1 A	G 1 A
c03	Подвод. труба холодной воды	Наружная резьба	G 1 A	G 1 A
		Момент затяжки	100	100
c06	Выпуск. труба горячей воды	Наружная резьба	G 1 A	G 1 A
c10	Циркуляция	Наружная резьба	G 1/2 A	G 1/2 A
d07	ТН отопление - подача	Внутренняя резьба	G 1 1/2	G 1 1/2
d08	ТН отопление - обратная линия	Внутренняя резьба	G 1 1/2	G 1 1/2
d25	Гелиоуст. подача	Внутренняя резьба	G 1 1/2	G 1 1/2
d26	Гелиоуст. обратная линия	Внутренняя резьба	G 1 1/2	G 1 1/2
h05	Датчик ТН - горячая вода	Диаметр	9,5	9,5
h06	Датчик ТН - горячая вода - вариант	Диаметр	9,5	9,5
h28	Датчик бойлера с солнечными батареями	Диаметр	9,5	9,5
h43	Термометр	Диаметр	9,5	9,5
i01	Фланец	Диаметр	210	210
		Диаметр окружности центров отверстий	180	180
		Винты	M 12	M 12
		Момент затяжки	55	55
i07	электр. аварийный/дополнит. нагреватель	Внутренняя резьба	G 1 1/2	G 1 1/2
i18	Защитный анод	Внутренняя резьба	G 1 1/4	G 1 1/4

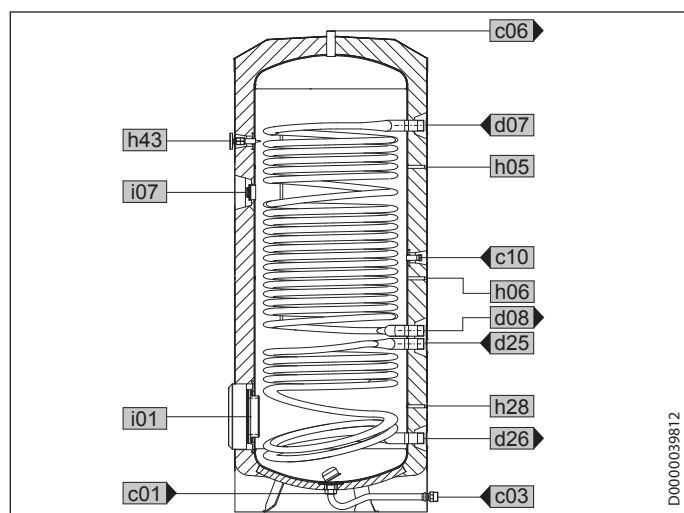
РУССКИЙ

SBB 501 WP SOL



D0000017386

SBB 401 WP SOL | SBB 501 WP SOL



D0000039812

14.2 Характеристики энергопотребления

Технические характеристики изделия: Накопительный водонагреватель (в соответствии с регламентом EC № 812/2013)

		SBB 301 WP	SBB 302 WP	SBB 401 WP SOL	SBB 501 WP SOL
		221360	221361	221362	227534
Производитель		STIEBEL ELTRON	STIEBEL ELTRON	STIEBEL ELTRON	STIEBEL ELTRON
Определение модели поставщика		SBB 301 WP	SBB 302 WP	SBB 401 WP SOL	SBB 501 WP SOL
Класс энергоэффективности		C	C	C	C
Потери на поддержание температуры	W	88,00	88,00	100,00	100,00
Объем накопителя	л	321	319	429	536

14.3 Технические характеристики

		SBB 301 WP	SBB 302 WP	SBB 401 WP SOL	SBB 501 WP SOL
		221360	221361	221362	227534
Гидравлические характеристики					
Номинальная емкость	л	301	290	395	495
Емкость верхнего теплообменника	л	20	28,4	25,2	31,7
Емкость нижнего теплообменника	л			9,2	9,2
Площадь верхнего теплообменника	м ²	3,2	4,8	4,0	5,0
Площадь нижнего теплообменника	м ²			1,4	1,4
Потеря давления в верхнем теплообменнике при 1,0 м ³ /ч	гПа	37	56	47	58
Падение давления в нижнем теплообменнике при 1,0 м ³ /ч	гПа			17	17
Объем смешанной воды 40 °C (15 °C / 60 °C)	л	529	514	681	857
Пределы рабочего диапазона					
Макс. допустимое давление	МПа	1	1	1	1
Испытательное давление	МПа	1,5	1,5	1,5	1,5
Макс. допустимая температура	°C	95	95	95	95
Макс. расход	л/мин	38	38	45	50
Макс. рекомендованная площадь апертуры гелиоколлектора	м ²			8	10
Энергетические характеристики					
Класс энергоэффективности		C	C	C	C
Расход энергии в режиме ожидания / 24 часа при 65 °C	кВт*ч	2,1	2,1	2,4	2,4
Размеры					
Высота	мм	1710	1710	1880	1988
Ширина без бок. сегментов теплоизол.	мм				690
Диаметр	мм	700	700	750	810
Размер при кантовании	мм	1750	1750	1930	2035
Вес					
Вес заполненного прибора	кг	445	457	595	730
Вес порожнего прибора	кг	142	184	189	222

Гарантия

Приборы, приобретенные за пределами Германии, не подпадают под условия гарантии немецких компаний. К тому же в странах, где продажу нашей продукции осуществляет одна из наших дочерних компаний, гарантия предоставляется исключительно этой дочерней компанией. Такая гарантия предоставляется только в случае, если дочерней компанией изданы собственные условия гарантии. За пределами этих условий никакая гарантия не предоставляется.

На приборы, приобретенные в странах, где ни одна из наших дочерних компаний не осуществляет продажу нашей продукции, никакие гарантии не распространяются. Это не затрагивает гарантий, которые могут предоставляться импортером.

Защита окружающей среды и утилизация

Внесите свой вклад в охрану окружающей среды. Утилизацию использованных материалов следует производить в соответствии с национальными нормами.

KÄYTTÖ

1.	Yleisiä ohjeita	80
1.1	Turvallisuusohjeet	80
1.2	Muut tässä dokumentissa käytetyt merkinnät	81
1.3	Mittayksiköt	81
2.	Turvallisuus	81
2.1	Määräystenmukainen käyttö	81
2.2	Turvallisuusohjeet	81
2.3	Tarkastusmerkintä	81
3.	Laitteen kuvaus	81
4.	Puhdistus, ylläpito ja huolto	82
4.1	Signaalianodin kulumisnäyttö	82
4.2	Kalkin kerääntyminen	82
5.	Vianmääritys	82

ASENNUS

6.	Turvallisuus	82
6.1	Yleiset turvallisuusohjeet	82
6.2	Lait, normit ja määräykset	82
6.3	Vesijärjestelmä	82
7.	Laitteen kuvaus	82
7.1	Toimituksen sisältö	82
7.2	Lisätarvikkeet	83
8.	Valmistelut	83
8.1	Asennuspaikka	83
8.2	Kuljetus	83
9.	Asennus	84
9.1	Varaajan vaipan purku/asennus	84
9.2	Signaalianodin tarkastus	84
9.3	Lämmitysjärjestelmä	84
9.4	Vesiliitäntän ja varolaiteryhmän asennus	84
9.5	Lämpömittarin ja lämminvesianturin asennus	85
10.	Käyttöönotto	85
10.1	Laitteen luovuttaminen	85
11.	Käytöstäpoisto	85
12.	Vikojen korjaus	85
12.1	Häiriötaulukko	85
13.	Huolto	85
13.1	Varoventtiilin tarkastus	85
13.2	Laitteen tyhjennys	85
13.3	Signaalianodin vaihto	85
13.4	Laitteen puhdistus ja kalkinpoisto	85
14.	Tekniset tiedot	86
14.1	Mitat ja liitännät	86
14.2	Energiankulutusta koskevat tiedot	90
14.3	Teknisiä tietoja	90

TAKUU

YMPÄRISTÖ JA KIERRÄTYS

KÄYTTÖ

1. Yleisiä ohjeita

Luku "Käyttö" on tarkoitettu laitteen käyttäjille ja ammattiasentajille.

Luku "Asennus" on tarkoitettu ammattiasentajille.



Ohje

Lue tämä käyttöopas huolellisesti ennen käyttöä ja säilytä opas. Mikäli laite luovutetaan eteenpäin, anna käyttöopas seuraavalle käyttäjälle.

1.1 Turvallisuusohjeet

1.1.1 Turvallisuusohjeen rakenne



HUOMIOSANA Vaaran tyyppi
Turvallisuusohjeiden laiminlyöntien mahdolliset seuraukset.
► Vaarojen torjunta.

1.1.2 Symbolit, vaaran tyyppi

Symboli	Vaaran tyyppi
	Loukkaantuminen
	Sähköisku
	Palovamma (palovamma, nesteen aiheuttama palovamma)

1.1.3 Huomiosanat

HUOMIOSANA	Merkitys
VAARA	Ohjeet, joiden noudattamatta jättäminen aiheuttaa vakavia vammoja tai kuoleman.
VAROITUS	Ohjeet, joiden noudattamatta jättäminen voi aiheuttaa vakavia vammoja tai kuoleman.
VARO	Ohjeet, joiden noudattamatta jättäminen voi aiheuttaa keskivakavia tai lieviä vammoja.

1.2 Muut tässä dokumentissa käytetyt merkinnät



Ohje

Yleiset ohjeet on merkitty viereisellä symbolilla.
► Lue ohjeksttit huolellisesti.

Symboli	Merkitys
	Aineelliset vahingot (laitteauriot, epäsuorat vahingot, ympäristöhaitat)
	Laitteen hävittäminen

► Tämä symboli kertoo, että tarvitaan toimenpiteitä. Tarvittavat toimenpiteet kuvaillaan vaihe vaiheelta.

1.3 Mittayksiköt



Ohje

Ellei toisin ole ilmoitettu, mittayksikkönä on aina millimetri.

2. Turvallisuus

2.1 Määräystenmukainen käyttö

Laite soveltuu erityisesti lämpöpumpun avulla tapahtuvaan käyttöveden lämmitykseen.

Muunlainen käyttö on kielletty. Määräystenmukaiseen käyttöön sisältyy tämän käyttöohjeen noudattaminen. Mikäli laitteeseen tehdään muutoksia, takuu raukeaa.

2.2 Turvallisuusohjeet



VAROITUS Palovamma

Kun veden lämpötila on yli 43 °C, on olemassa palovammavaara.



VAROITUS Loukkaantuminen

Laitetta saavat käyttää valvonnan alaisena yli 8-vuotiaat lapset, ja henkilöt, joiden fyysiset, sensoriset ja henkiset kyvyt tai kokemukset ja tiedot ovat puutteelliset, mikäli he ovat saaneet koneen turvallisuudesta vastuussa olevalta henkilöltä opastusta koneen käyttöön ja ymmärtäneet opastuksen ja ohjauksen sekä käytöstä aiheutuvat vaarat. Lapset eivät saa leikkiä laitteella. Lapset eivät saa puhdistaa tai huoltaa laitetta ilman valvontaa.



Ohje

Laite on paineenalainen.

Lämmityksen aikana varoventtiilistä tippuu paisuntavettä. Mikäli vettä tippuu lämmityksen päättymisen jälkeen, ota yhteyttä ammattiasentajaan.

2.3 Tarkastusmerkintä

Katso laitteen arvokilpi.

3. Laitteen kuvaus

Lämpöpumpun lämmitysveden lämpö siirtyy sileäputkisten lämmönsiirrinten avulla käyttöveteen.

Teräksinen sisäsäiliö, johon kuuluu "anticor®"-erikoispinnoite, lämpömittari ja signaalianodi. Kulumisnäytöllä varustettu anodi suojaa sisäsäiliötä ruostumiselta.

SBB 401 WP SOL | SBB 501 WP SOL

Laitteet on lisäksi varustettu toisella lämmönsiirtimellä aurinkolämmöllä tapahtuvaa käyttöveden lämmitystä varten.

4. Puhdistus, ylläpito ja huolto

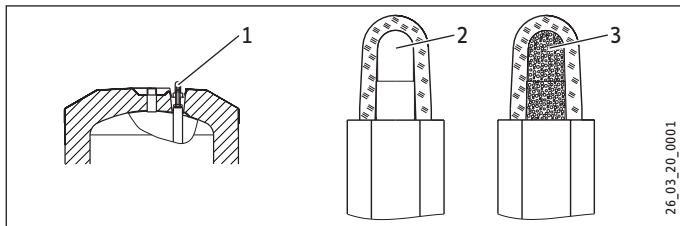
- ▶ Tarkastuta varolaiteryhmä ja integroidut varusteet säännöllisesti. Anna tarkastus ammattilaisen tehtäväksi.
- ▶ Älä käytä hankaavia tai liuottimia sisältäviä puhdistusaineita! Laitteen puhdistukseen riittää kostea liina.

4.1 Signaalianodin kulumisnäyttö



Aineelliset vahingot

Kun kulumisnäyttö muuttuu valkoisesta punaiseksi, anna signaalianodi ammattiasentajan tarkastettavaksi, ja tarvittaessa vaihdettavaksi.



- 1 Signaalianodin kulumisnäyttö
- 2 Valkoinen = anodi kunnossa
- 3 Punainen = ammattiasentajan on tarkastettava anodi

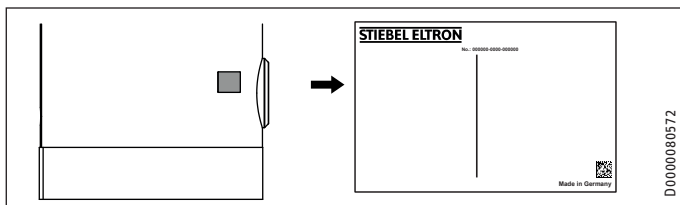
4.2 Kalkin kerääntyminen

- ▶ Vedestä irtoaa korkeissa lämpötiloissa kalkkia. Kalkkikerrostumat heikentävät laitteen toimintaa ja lyhentävät sen käyttöikää. Jos laitteessa on uppokuumennin, lämmityselementeille on aika ajoitin tehtävä kalkinpoisto. Paikallisen vedenlaadun tunteva asiantuntija voi määrittää seuraavan huollon ajankohdan.
- ▶ Tarkasta hanat säännöllisesti. Hanojen ulostuloihin kerääntynyt kalkki voidaan poistaa tavallisten kalkinpoistoaineiden avulla.

5. Vianmääritys

Ota yhteys ammattiasentajaan.

Nopeutat ja helpotat palvelua, kun kerrot hänelle arvokilvessä olevan numeron (000000-0000-000000):



ASENNUS

6. Turvallisuus

Laitteen asennus-, käyttöönotto-, huolto- ja korjaustyöt saa suorittaa vain ammattiasentaja.

6.1 Yleiset turvallisuusohjeet

Valmistaja takaa laitteen moitteettoman toiminnan ja käyttöturvallisuuden vain, jos laitteessa käytetään siihen tarkoitettuja alkuperäisiä varaosia.

6.2 Lait, normit ja määräykset



Ohje

Noudata kaikkia asiaankuuluvia sääntöjä ja määräyksiä.

6.3 Vesijärjestelmä

6.3.1 Kylmävesijohto

Sallittuja putkistomateriaaleja ovat kupari, teräs tai muovi.

Järjestelmässä on oltava varoventtiili.

6.3.2 Lämminvesijohto

Sallittuja putkistomateriaaleja ovat kupari, jaloteräs tai muovi.



Aineelliset vahingot

Käytettäessä samanaikaisesti muoviputkia ja sähkövastusta, katso suurin lämpötila ja paine kohdasta "Tekniset tiedot / Taulukot".

Laitteen kanssa on käytettävä painehanoja!

7. Laitteen kuvaus

7.1 Toimituksen sisältö

Laitteen mukana toimitetaan:

- Kylmän veden tuloputki tasotiivisteiden kera
- Liimattavat peitelevyt liitäntäjohtoja varten
- Säätöjalat
- Kiinnityshihnat ja lukituselementti
- Lämpömittari (toimitettaessa lämminveden ulostulossa)
- Tasotiivisteellä varustettu välikappale kierrätysjohdon liittämistä varten

ASENNUS

Valmistelut

7.2 Lisätarvikkeet

Varolaiteryhmät ja paineenalennusventtiilit on valittava lepopaineen mukaisesti. Nämä tyyppitestatut varolaiteryhmät suojaavat laitetta liian suurilta paineenlylyksiltä.

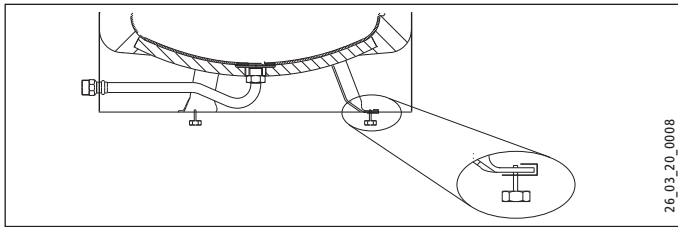
Ellei signaalisauva-anodia voida asentaa ylhäältä päin, asenna signaali-nivelanodi.

Saatavana on myös sähkölämmityselementtejä.

8. Valmistelut

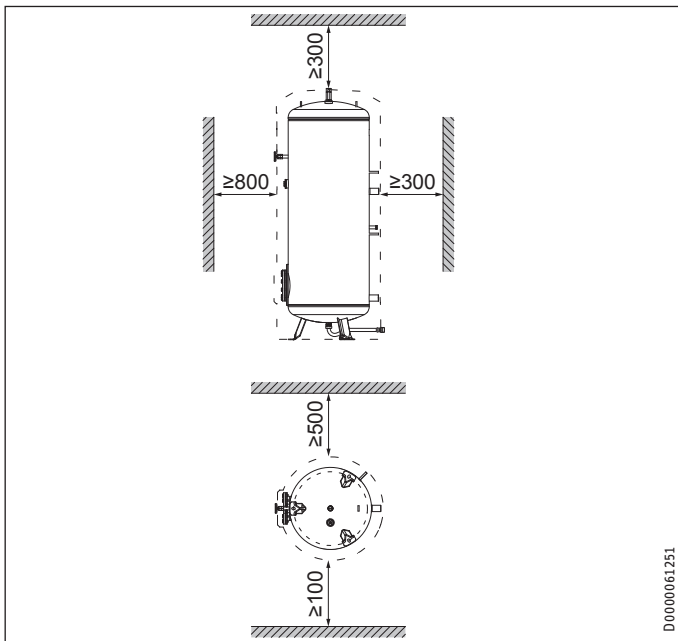
8.1 Asennuspaikka

Asenna laite aina pakkaselta suojattuun tilaan käyttövesipisteen lähelle.



- Kompensoi lattian mahdolliset epätasaisuudet säätöjalkojen avulla.

Minimivälit



- Noudata vähimmäisetäisyyksiä.

8.2 Kuljetus

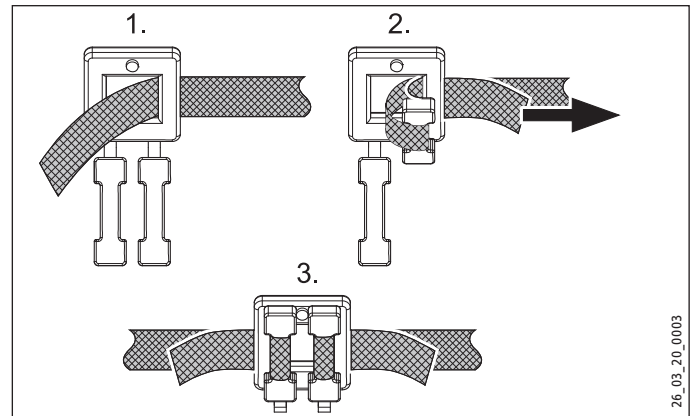


Aineelliset vahingot

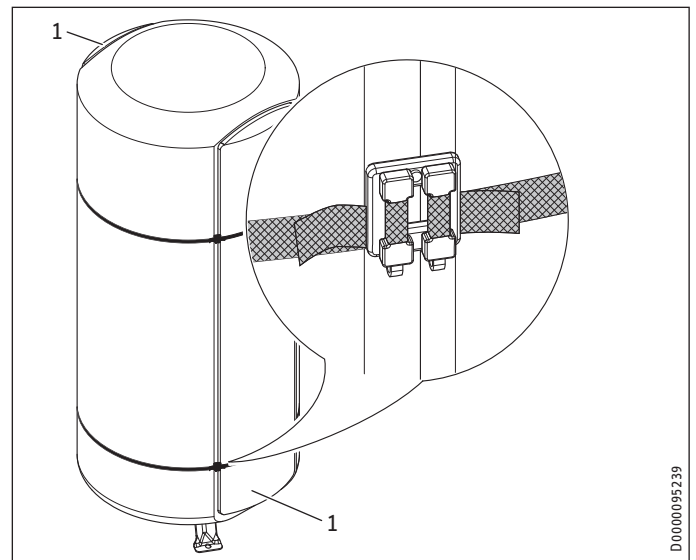
Valmistaja suosittelee varaajan vaippojen irrottamista asennuspaikkaan kuljetusta varten, jotta nämä eivät liikaannu tai vaurioidu.

SBB 501 WP SOL

- Molemmat sivujen lämmöneristyslohkot voidaan irrottaa ah-taissa väylissä kuljetusta varten. Tätä varten varaajan vaippa on irrotettava.



- Käytä kiinnityshihnoja lämmöneristyslokkien asentamiseksi takaisin kuljetuksen jälkeen.



- 1 sivustan lämmöneristyslohko
- Varmista, että saumojen lukitsimet sijaitsevat säiliön sivustan lämmöneristyslohkon ja lämmöneristeen välissä.

9. Asennus

9.1 Varaajan vaipan purku/asennus



Ohje

Avaa tai irrota varaajan vaippa ennen kierrätys- tai lämmönsiirtojohtojen asennusta. Asenna varaajan vaippa ennen uppokuumentimen liittä-
mistä.
Asenna jalustalevy tiiviystarkastuksen jälkeen.

9.2 Signaalianodin tarkastus



Aineelliset vahingot

Laitetta ei saa käyttää ilman kulumisnäyttöä tai vaurioituneen kulumisnäytön kanssa, koska tällöin vettä voi päästä vuotamaan anodin kuluessa.

9.3 Lämmitysjärjestelmä

- ▶ Lämmönsiirtimelle on ennen lämminvesijohtojen liittämistä tehtävä sisäinen vesihuuhtelu.

SBB 401 WP SOL | SBB 501 WP SOL ilman aurinkoenergiajärjestelmää

- ▶ Kumpikin lämmönsiirrin voidaan liittää lämpöpumpun lämmityspiirin paluuvirtaukseen ja aurinkopiirin menovirtaukseen (katso "Tekniset tiedot / Mitat ja liitännät").

9.3.1 Veden laatu aurinkopiiriin

60 %:n glykoli-vesi-seos on sallittu, jos koko järjestelmässä käytetään vain sinkkikadon kestäviä metalleja, glykolia kestäviä tiivisteitä sekä glykolin kanssa yhteensopivia kalvotoimisia paisunta-astioita.

9.3.2 Happidiffuusio



Aineelliset vahingot

Vältä avoimia lämmitysjärjestelmiä ja muoviputkilla toteutettuja happidiffuusiolta suojaamattomia lattialämmitysjärjestelmiä.

Diffusioitunut happi voi aiheuttaa korroosiota muoviputkilla toteutettujen happidiffuusiolta suojaamattomien lattialämmitysjärjestelmien tai avointen lämmitysjärjestelmien teräsosissa (esim. lämminvesivaraajan lämmönsiirtimessä, puskurivaraajissa, teräsrakenteisissa lämmityselementeissä tai putkissa).



Aineelliset vahingot

Lämmitysjärjestelmässä muodostuvat korroosiotuotteet (esim. ruosteliete) voivat aiheuttaa johtojen umpeenroutumista, tehohäviöitä ja toimintahäiriöitä.

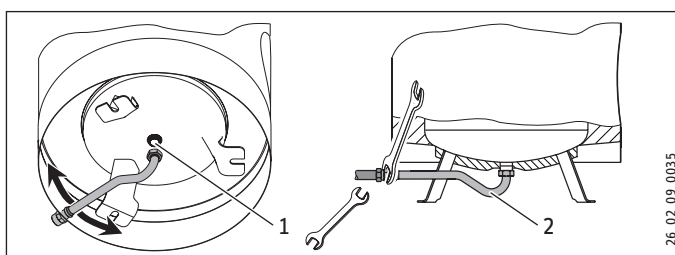
9.4 Vesiliitännän ja varolaiteryhmän asennus



Ohje

Kaikki vesiliitännä- ja asennustyöt on tehtävä määräysten mukaisesti.

- ▶ Huuhtelee putki hyvin.
- ▶ Kierrätysjohto asennetaan kierrätysliitännään (katso "Tekniset tiedot/Mitat ja liitännät"). Kierrä mukana toimitettu, tasotiivisteellä ja jatkeella varustettu välikappale paikalleen.
- ▶ Asenna varolaiteryhmä lämpimän veden laskuputkeen ja kylmän veden tuloputkeen. Huomaa, että lepopaineesta riippuen järjestelmä saattaa mahdollisesti vaatia myös paineenalennusventtiilin.

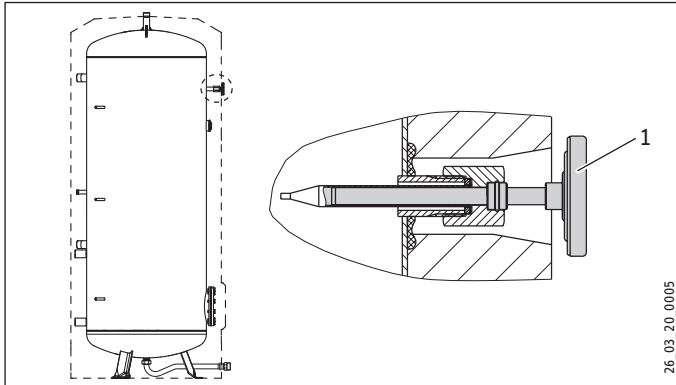


1 Kylmävesiliitännä

2 Kylmä vesi sisäntuloputki

- ▶ Sulje kylmävesiliitännä suoraan tai asenna liitännäputki jalkojen väliin.
- ▶ Kiristyksen yhteydessä niitä on tuettava avaimella (koko 36).
- ▶ Liitännäputken vakaus on tarkistettava ja se on tarvittaessa kiinnitettävä paremmin.
- ▶ Mitoita poistoputki siten, että vesi voi virrata esteettä varoventtiilin ollessa kokonaan auki. Varoventtiilin tyhjennysaukon on avauduttava ulkoilmaa kohti.
- ▶ Suuntaa varolaiteryhmän tyhjennysputki aina alaspäin.
- ▶ Huomioi varolaiteryhmän asennusohjeessa olevat huomautukset.

9.5 Lämpömittarin ja lämminvesianturin asennus



1 Lämpömittari

- Kytke lämpömittari vasteeseen saakka ja suorista se.
- Sijoita käyttövesianturi ylempään anturitaskuun "Anturi, lämpöpumppu, käyttövesi" (suositeltava energiaa säästävä sijainti). Käyttömukavuuden lisäämiseksi käyttövesianturi voidaan vaihtoehtoisesti sijoittaa alempaan anturitaskuun "Anturi lämpöpumppu, käyttövesi, lisäv." (suurempi energiantarve).

10. Käyttöönotto

- Avaa laitteen jälkeen kytketty hanaventtiili ja pidä sitä auki, kunnes laite on täynnä ja putkisto on ilmaton.
- Suorita lämmönsiirrinten ilmanpoisto lämpöpumpputähtöjärjestelmän täytön jälkeen.
- Asenna ja tarkasta mahdolliset lisälaitteet.
- Tarkasta varoventtiilin toimivuus.
- Tarkasta, että lämpöpumpun säätölaitteen lämpimän veden lämpötilan näyttö on oikein.

10.1 Laitteen luovuttaminen

- Selvitä käyttäjälle laitteen toiminta ja perehdytä hänet laitteen käyttöön.
- Huomautta käyttäjälle mahdollisista vaaroista, erityisesti nesteidien aiheuttamasta palovammojen vaarasta.
- Anna hänelle käyttöohje.

11. Käytöstäpoisto

- Erotta tarvittaessa laite sähköverkosta irrottamalla sulake.
- Tyhjennä laite. Katso luku "Huolto / Laitteen tyhjennys".

12. Vikojen korjaus

12.1 Häiriötaulukko

Häiriö	Syy	Vianpoisto
Varoventtiilistä tippuu pizaroita lämmityksen ollessa sammutettuna.	Venttiilistukka on liian kainen.	Puhdista venttiilistukka.

13. Huolto



VAROITUS Sähköisku

Kaikki sähköliitännät- ja asennustyöt on tehtävä määräysten mukaisesti.

Jos laite on tyhjennettävä, katso luku "Laitteen tyhjennys".

13.1 Varoventtiilin tarkastus

- Ilmaa varolaiteryhmän varoventtiili säännöllisesti, kunnes täysi vesisuihku virtaa ulos.

13.2 Laitteen tyhjennys



VAROITUS Palovamma

Tyhjennyksen aikana laitteesta voi tulla ulos kuumaa vettä.

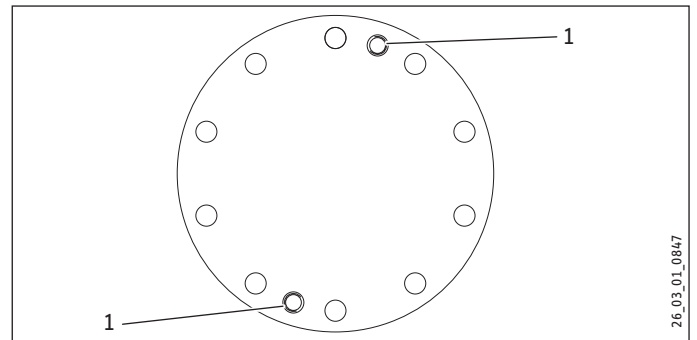
Jos varaaja on tyhjennettävä huoltotöiden tai pakkasvaaran vuoksi, on toimittava seuraavasti:

- Sulje kylmävesijohdon sulkuventtiili.
- Avaa kaikkien käyttövesipisteiden lämminvesiventtiilit.
- Tyhjennä laite varolaiteryhmän tyhjennysventtiilin kautta.

13.3 Signaalianodin vaihto

- Vaihda loppuun kulunut signaalianodi. Varmista tällöin, että anodin ja säiliön välinen liitäntä on hyvä (suurin ylimenovastus 0,3 Ω).

13.4 Laitteen puhdistus ja kalkinpoisto



1 Painettava kierre

- Käytä painettavaa kierrettä laippalevyn irrottamiseksi laippaistukoista.

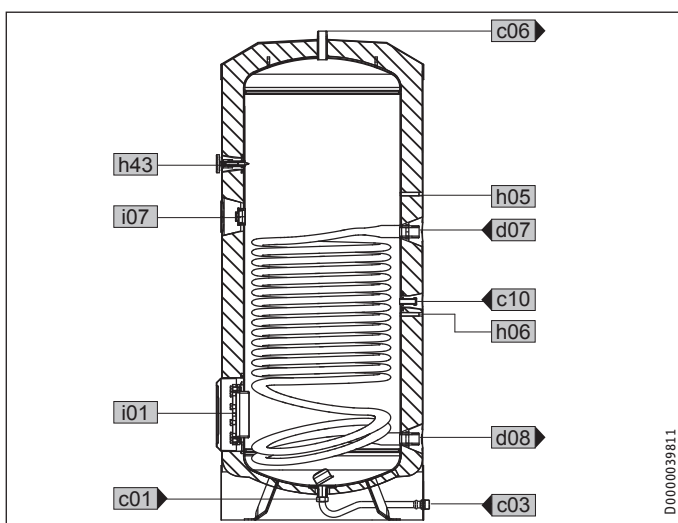
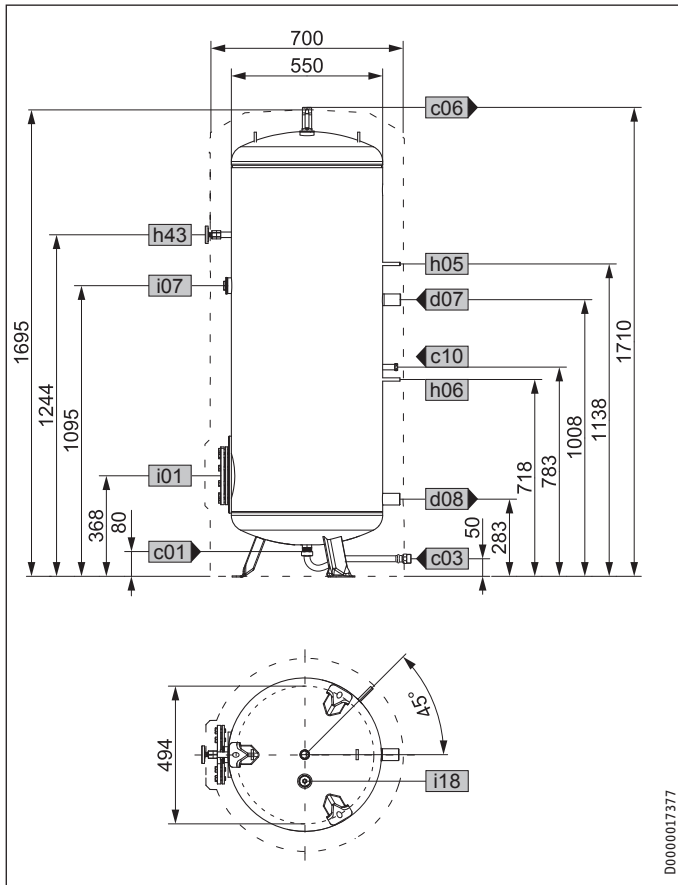
Laipparuuvien kiristysmomentti, katso "Tekniset tiedot / Mitat ja liitännät".

- Älä käytä kalkinpoistopumppua.
- Älä käsittele säiliön pintaa ja signaalianodia kalkinpoistoaineilla.

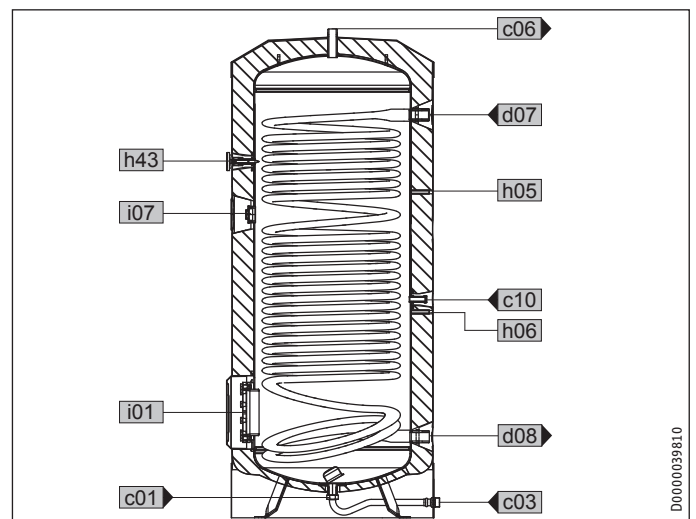
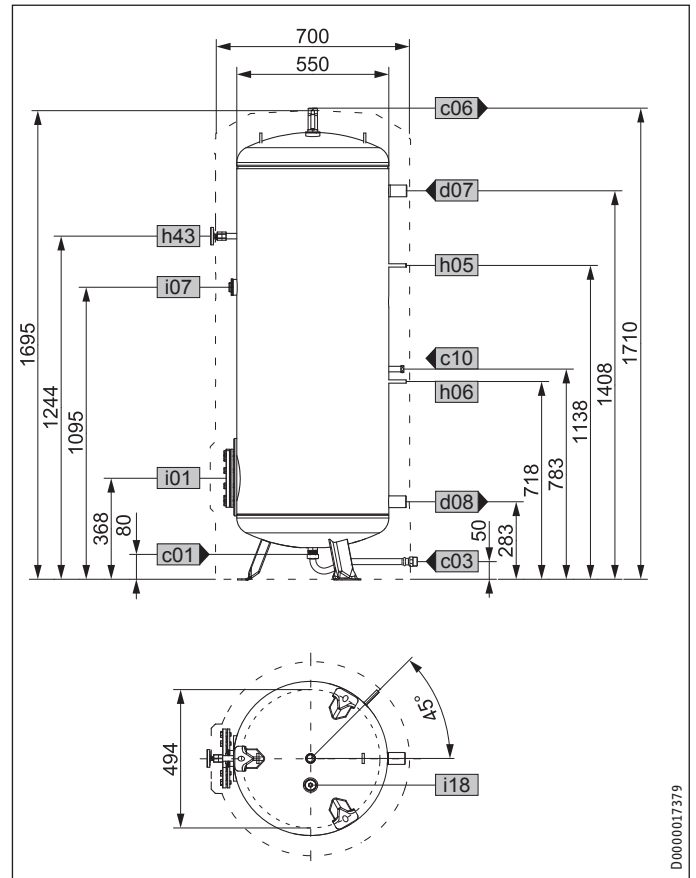
14. Tekniset tiedot

14.1 Mitat ja liitännät

SBB 301 WP



SBB 302 WP



ASENNUS

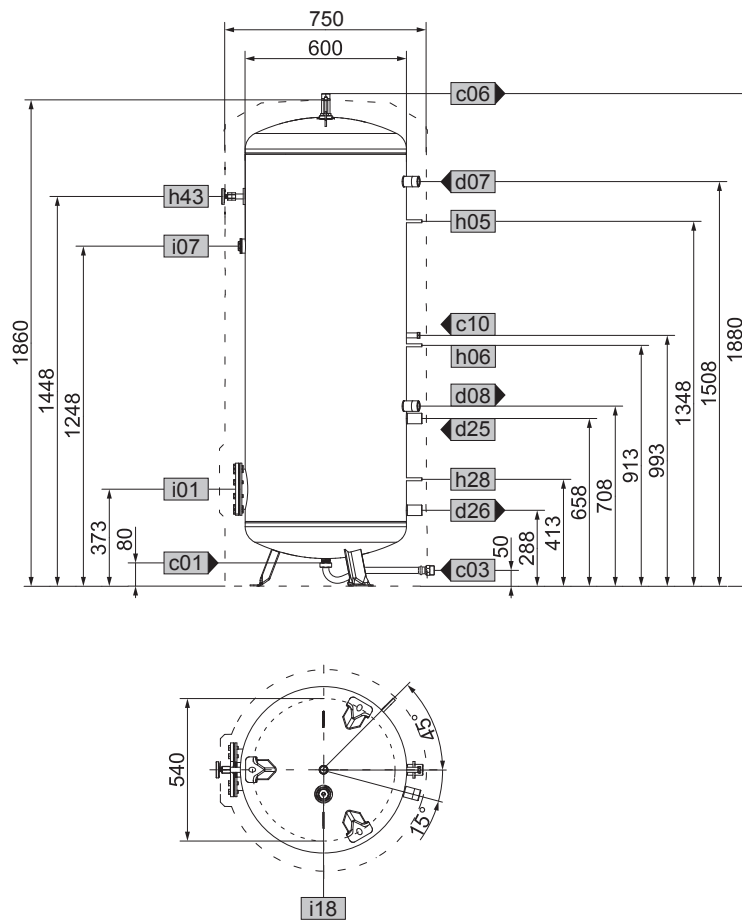
Tekniset tiedot

			SBB 301 WP	SBB 302 WP
c01	Kylmä vesi sisääntulo	Ulkokierre	G 1 A	G 1 A
c03	Kylmä vesi sisääntuloputki	Ulkokierre	G 1 A	G 1 A
		Kiristysmomentti	Nm	100
c06	Lämminvesi ulostulo	Ulkokierre	G 1 A	G 1 A
c10	Kierto	Ulkokierre	G 1/2 A	G 1/2 A
d07	Lämpöpumppu lämmitys menovirtaus	Sisäkierre	G 1 1/2	G 1 1/2
d08	Lämpöpumppu lämmitys paluuvirtaus	Sisäkierre	G 1 1/2	G 1 1/2
h05	Anturi lämpöpumppu lämminvesi	Halkaisija	mm	9,5
h06	Anturi lämpöpumppu lämminvesi val.	Halkaisija	mm	9,5
h43	Lämpömittari	Halkaisija	mm	9,5
i01	Laippa	Halkaisija	mm	210
		Reiän halkaisija	mm	180
		Ruuvit	M 12	M 12
		Kiristysmomentti	Nm	55
i07	Sähk. vara-/lisälämmitys	Sisäkierre	G 1 1/2	G 1 1/2
i18	Suoja-anodi	Sisäkierre	G 1 1/4	G 1 1/4

ASENNUS

Tekniset tiedot

SBB 401 WP SOL



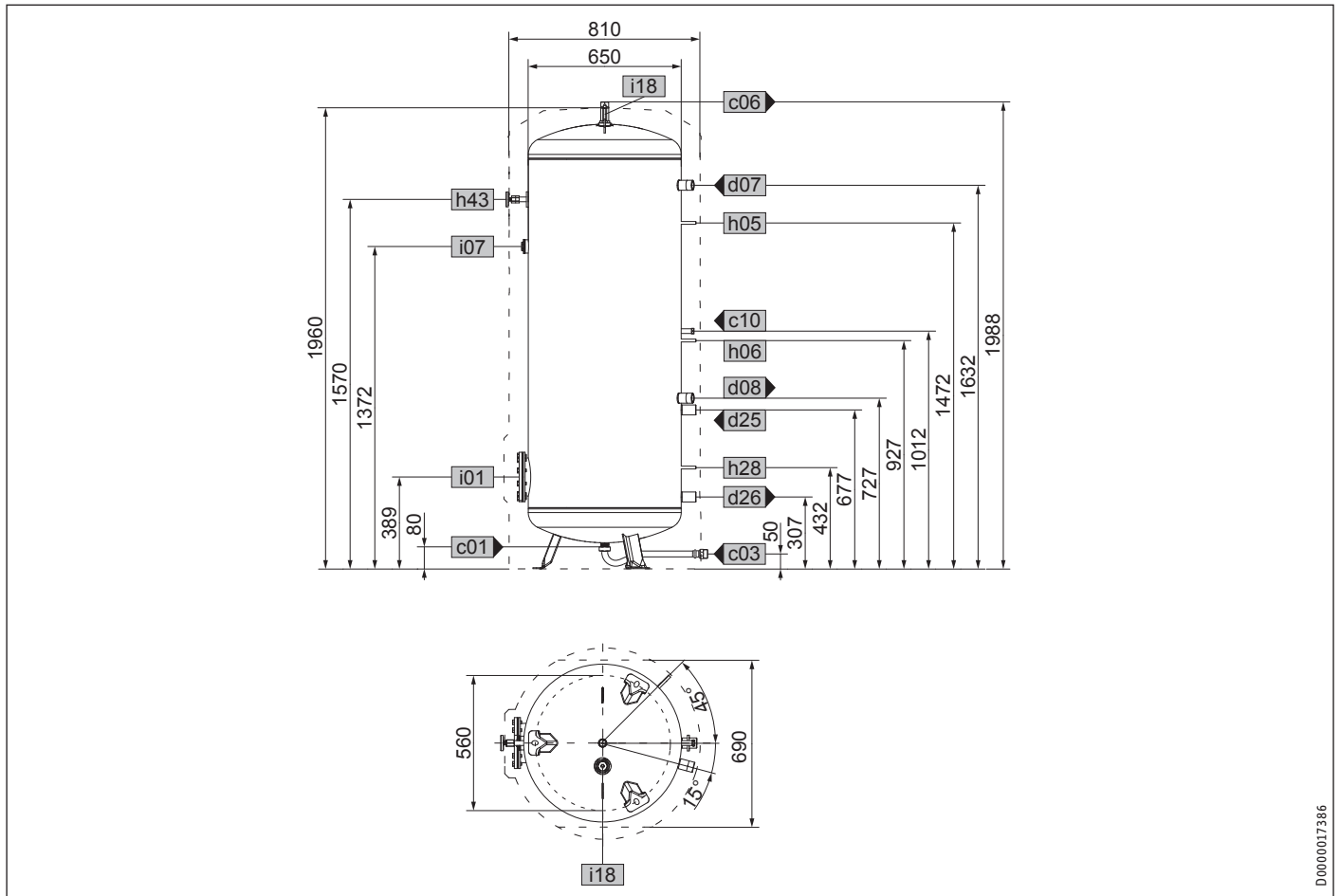
D0000017381

			SBB 401 WP SOL	SBB 501 WP SOL
a23	Laite	Leveys ilman sivulämmöneristeitä		690
c01	Kylmä vesi sisääntulo	Ulkokierre	G 1 A	G 1 A
c03	Kylmä vesi sisääntuloputki	Ulkokierre	G 1 A	G 1 A
		Kiristysmomentti	Nm	100
c06	Lämminvesi ulostulo	Ulkokierre	G 1 A	G 1 A
c10	Kierto	Ulkokierre	G 1/2 A	G 1/2 A
d07	Lämpöpumppu lämmitys menovirtaus	Sisäkierre	G 1 1/2	G 1 1/2
d08	Lämpöpumppu lämmitys paluuvirtaus	Sisäkierre	G 1 1/2	G 1 1/2
d25	Aurinkopiiri menovirtaus	Sisäkierre	G 1 1/2	G 1 1/2
d26	Aurinkopiiri paluuvirtaus	Sisäkierre	G 1 1/2	G 1 1/2
h05	Anturi lämpöpumppu lämminvesi	Halkaisija	mm	9,5
h06	Anturi lämpöpumppu lämminvesi val.	Halkaisija	mm	9,5
h28	Anturi aurinkovaraaja	Halkaisija	mm	9,5
h43	Lämpömittari	Halkaisija	mm	9,5
i01	Laippa	Halkaisija	mm	210
		Reiän halkaisija	mm	180
		Ruuvit	M 12	M 12
		Kiristysmomentti	Nm	55
i07	Sähk. vara-/lisälämmitys	Sisäkierre	G 1 1/2	G 1 1/2
i18	Suoja-anodi	Sisäkierre	G 1 1/4	G 1 1/4

ASENNUS

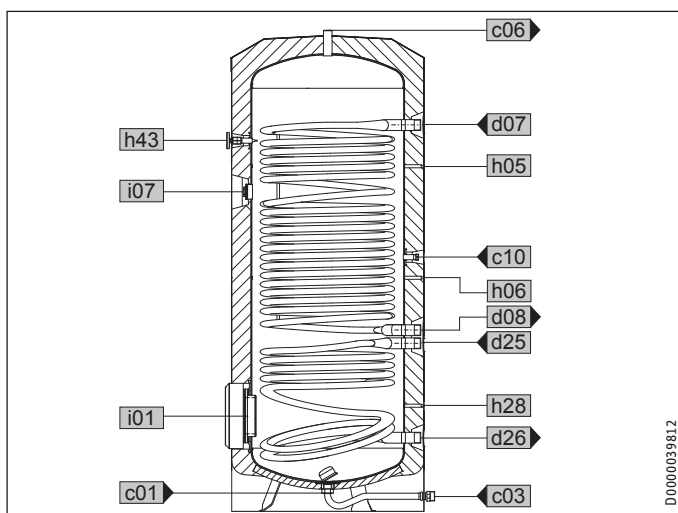
Tekniset tiedot

SBB 501 WP SOL



D0000017386

SBB 401 WP SOL | SBB 501 WP SOL



D0000039812

SUOMI

14.2 Energiankulutusta koskevat tiedot

Tuotetietolehtinen: Käyttövesivaraajat, jotka täyttävät komission asetuksen (EU) nro 812/2013 vaatimukset

	SBB 301 WP	SBB 302 WP	SBB 401 WP SOL	SBB 501 WP SOL
	221360	221361	221362	227534
Valmistaja	STIEBEL ELTRON	STIEBEL ELTRON	STIEBEL ELTRON	STIEBEL ELTRON
Toimittajan mallitunnus	SBB 301 WP	SBB 302 WP	SBB 401 WP SOL	SBB 501 WP SOL
Energiätehokkuusluokka	C	C	C	C
Seisontahäviö S	W 88,00	88,00	100,00	100,00
Säiliön tilavuus V	l 321	319	429	536

14.3 Teknisiä tietoja

	SBB 301 WP	SBB 302 WP	SBB 401 WP SOL	SBB 501 WP SOL
	221360	221361	221362	227534
Hydrauliikkatiedot				
Nimellistilavuus	l 301	290	395	495
Tilavuus, lämmönsiirrin, ylhäällä	l 20	28,4	25,2	31,7
Tilavuus, lämmönsiirrin, alhaalla	l		9,2	9,2
Pinta-ala, lämmönsiirrin, ylhäällä	m ² 3,2	4,8	4,0	5,0
Pinta-ala, lämmönsiirrin, alhaalla	m ²		1,4	1,4
Painehäviö, kun 1,0 m ³ /h, lämmönsiirrin, ylhäällä	hPa 37	56	47	58
Painehäviö, kun 1,0 m ³ /h, lämmönsiirrin, alhaalla	hPa		17	17
Sekoitusvesimäärä 40 °C (15 °C/60 °C)	l 529	514	681	857
Käyttöraajat				
Suurin sallittu paine	MPa 1	1	1	1
Koestuspaine	MPa 1,5	1,5	1,5	1,5
Suurin sallittu lämpötila	°C 95	95	95	95
Maks. läpivirtausmäärä	l/min 38	38	45	50
Kerääjän läpinäkyvän osan suurin suositeltava pinta-ala	m ²		8	10
Energiatekniset tiedot				
Energiätehokkuusluokka	C	C	C	C
Valmiustilan energiankulutus 24 h, 65 °C	kWh 2,1	2,1	2,4	2,4
Mitat				
Korkeus	mm 1710	1710	1880	1988
Leveys ilman sivulämmöneristeitä	mm			690
Halkaisija	mm 700	700	750	810
Mitta kallistettuna	mm 1750	1750	1930	2035
Painotiedot				
Paino täynnä	kg 445	457	595	730
Tyhjäpaino	kg 142	184	189	222

Takuu

Saksan ulkopuolella hankittuihin laitteisiin ei sovelleta Saksan yritystemme takuuehtoja. Maissa, joissa tuotteitamme markkinoi tytäryrityksemme, takuun voi myöntää vain kyseinen tytäryritys. Takuu myönnetään vain, jos tytäryritys on julkaissut omat takuuehdot. Tämän lisäksi ei myönnetä muuta takuuta.

Emme myönnä takuuta laitteille, jotka on hankittu maissa, joissa tytäryrityksemme ei markkinoi tuotteitamme. Tämä ei vaikuta maahantuojan mahdollisesti myöntämiin takuihin.

Ympäristö ja kierrätys

Autaa ympäristömme suojelussa. Hävitä käytetyt materiaalit kansallisten määräysten mukaisesti.

BETJENING

1. Generel information	91
1.1 Sikkerhedsinstruktioner	91
1.2 Andre markeringer i denne dokumentation	92
1.3 Måleenheder	92
2. Sikkerhed	92
2.1 Formålsbestemt anvendelse	92
2.2 Sikkerhedsinstruktioner	92
2.3 Afprøvningsattester	92
3. Apparatbeskrivelse	92
4. Rengøring, pleje og vedligeholdelse	93
4.1 Forbrugsindikator signalanode	93
4.2 Kalkaflejring	93
5. Problemafhjælpning	93

INSTALLATION

6. Sikkerhed	94
6.1 Generelle sikkerhedsinstruktioner	94
6.2 Forskrifter, standarder og bestemmelser	94
6.3 Vandinstallation	94
7. Apparatbeskrivelse	94
7.1 Standardlevering	94
7.2 Tilbehør	94
8. Forberedelser	94
8.1 Monteringssted	94
8.2 Transport	95
9. Installation	95
9.1 Afmontering/montering af beholderbeklædning	95
9.2 Kontrollér signalanoden	95
9.3 Varmeinstallation	95
9.4 Montage af vandtilslutning og sikkerhedsgruppe	96
9.5 Montering af termometer og varmtvandssensor	96
10. Idriftsætning	96
10.1 Overdragelse af apparatet	96
11. Driftsstop	96
12. Fejlafhjælpning	96
12.1 Fejltabel	96
13. Vedligeholdelse	97
13.1 Kontrol af sikkerhedsventilen	97
13.2 Tømning af apparatet	97
13.3 Udskift signal-anode	97
13.4 Rengøring og afkalkning af apparatet	97
14. Tekniske data	97
14.1 Mål og tilslutninger	97
14.2 Energiforbrugsdata	101
14.3 Tekniske data	101

GARANTI

MILJØ OG GENBRUG

BETJENING

1. Generel information

Kapitlet Betjening henvender sig både til apparatets bruger og fagmanden.

Kapitlet Installation henvender sig til fagmanden.



Henvisning:

Læs denne vejledning omhyggeligt inden brug, og opbevar den.
Giv i givet fald vejledningen videre til den efterfølgende bruger.

1.1 Sikkerhedsinstruktioner

1.1.1 Opbygningen af sikkerhedsanvisningerne



SIGNALORD Faretype

Her angives mulige følger, hvis sikkerhedsanvisningerne ikke overholdes.

► Her anføres foranstaltninger til at afværge faren.

1.1.2 Symboler, faretype

Symbol	Faretype
	Personskade
	Elektrisk stød
	Forbrænding (forbrænding, skoldning)

1.1.3 Signalord

SIGNALORD	Betydning
FARE	Anvisninger, som medfører alvorlige personskader eller dødsfald, hvis de ikke overholdes.
ADVARSEL	Anvisninger, som kan medføre alvorlige personskader eller dødsfald, hvis de ikke overholdes.
FORSIGTIG	Anvisninger, som kan medføre middelsvære eller lettere personskader, hvis de ikke overholdes.

1.2 Andre markeringer i denne dokumentation

**Henvisning:**

Generelle informationer kendetegnes med symbolet, der vises her ved siden af.

► Læs teksten i henvisningen omhyggeligt igennem.

Symbol	Betydning
	Materielle skader (skade på udstyr, følge- og miljøskader)
	Bortskaffelse af apparater

► Dette symbol gør opmærksom på, at du skal gøre noget. De nødvendige handlinger beskrives trin for trin.

1.3 Måleenheder

**Henvisning:**

Hvis ikke andet er angivet, er alle mål i millimeter.

2. Sikkerhed

2.1 Formålsbestemt anvendelse

Apparatet er særligt velegnet til opvarmning af drikkevand ved hjælp af varmepumper.

Enhver anden eller afvigende form for brug regnes som værende i strid med den formålsbestemte anvendelse. Med til formålsbestemt anvendelse hører også overholdelse af denne vejledning. Ved ændringer eller ombygninger på apparatet bortfalder enhver form for garanti!

2.2 Sikkerhedsinstruktioner

**ADVARSEL forbrænding**

Ved afløbstemperaturer over 43 °C er der fare for skoldning eller forbrænding.

**FARE personskade**

Apparatet kan benyttes af børn over 8 år og af personer med nedsatte fysiske, sensoriske eller mentale evner eller mangel på erfaring og viden, når disse er under opsyn, eller hvis disse er blevet undervist i sikker anvendelse af apparatet og har forstået de dermed forbundne risici. Børn må ikke lege med apparatet. Rengøring og brugervedligeholdelse må ikke udføres af børn uden opsyn.

**Henvisning:**

Apparatet står under tryk.

Under opvarmningen drypper der ekspansionsvand ud af sikkerhedsventilen. Drypper der vand ud efter opvarmningen, skal du underrette din fagmand.

2.3 Afprøvningsattester

Se typeskiltet på apparatet.

3. Apparatbeskrivelse

Varmen fra varmepumpens varme vand overføres til drikkevandet via glatrørs-varmeveksleren.

Den indvendige stålbeholder er forsynet med special-emalje "antictor®", et termometer og en signalanode. Anoden med forbrugsindikator beskytter den indvendige beholder mod korrosion.

SBB 401 WP SOL | SBB 501 WP SOL

Apparatet har derudover en ekstra varmeveksler til solar vandopvarmning.

4. Rengøring, pleje og vedligeholdelse

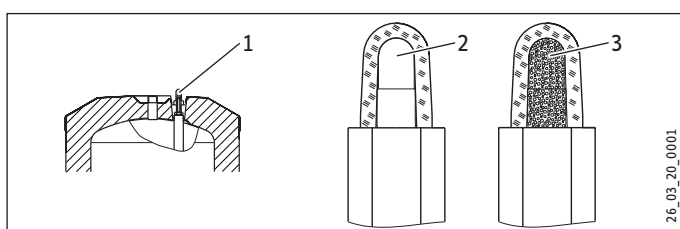
- ▶ Lad regelmæssigt en fagmand kontrollere funktionen af sikkerhedsgruppen og den elektriske sikkerhed i det indbyggede tilbehør.
- ▶ Der må ikke anvendes skurende eller opløsende rengøringsmidler! Til pleje og rengøring af apparatet er det tilstrækkeligt at aftørre det med en fugtig klud.

4.1 Forbrugsindikator signalanode



Materielle skader

Hvis forbrugsindikatoren er slået om fra den hvide til en rød farve, skal signalanoden kontrolleres og i givet fald udskiftes af en fagmand.



- 1 Forbrugsindikator signalanode
- 2 hvid = anode ok
- 3 rød = Inspektion forestået af fagmand nødvendig

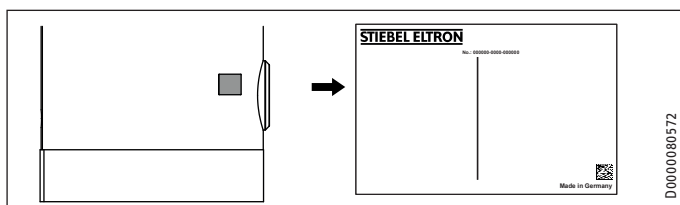
4.2 Kalkaflejring

- ▶ Næsten alt vand udskiller kalk ved høje temperaturer. Kalken afsættes i apparatet og påvirker apparatets funktion og levetid. Hvis der er indbygget en el-varmefflange, skal radiatorerne derfor afkalkes af og til. Fagmanden, som kender den lokale vandkvalitet, kan informere dig om tidspunktet for den næste vedligeholdelse.
- ▶ Kontrollér regelmæssigt armaturerne. Kalk på armaturudløbene kan fjernes med et almindeligt afkalkningsmiddel.

5. Problemafhjælpning

Ring til fagmanden.

For at opnå bedre og hurtigere hjælp skal man oplyse fagmanden om nummeret (000000-0000-000000) på typeskiltet.



INSTALLATION

6. Sikkerhed

Installation, idriftsættelse samt vedligeholdelse og reparation af apparatet må kun forestås af en fagmand.

6.1 Generelle sikkerhedsinstruktioner

Vi kan kun garantere fejlfri funktion og driftssikkerhed, hvis der anvendes originale reservedele, der er bestemt til apparatet.

6.2 Forskrifter, standarder og bestemmelser



Henvisning:

Alle nationale og regionale forskrifter og bestemmelser skal overholdes.

6.3 Vandinstallation

6.3.1 Koldtvarsledning

Som materiale tillader vi stål- eller kobberør eller plastørsystemer.

Der kræves en sikkerhedsventil.

6.3.2 Varmtvandsledning

Kobber, rustfrit stål og plast er godkendte materialer til rørsystemer.



Materielle skader

Ved samtidig anvendelse af plastørsystemer og montering af en el-varmevlange skal der tages hensyn til den maks. tilladte temperatur og det maks. tilladte tryk i kapitlet "Tekniske data / Datatabel".

Apparatet skal anvendes sammen med trykarmaturer!

7. Apparatbeskrivelse

7.1 Standardlevering

Følgende leveres sammen med anlægget:

- Koldt vandstilløbsslange med fladpakning
- Selvklæbende rosetter til tilslutningsledninger
- Justeringsfødder
- Monteringsbånd med lukkeelement
- Termometer (leveres i varmtvandsudløbet)
- Overgangsstykke med fladpakning for tilslutning af en cirkulationsledning

7.2 Tilbehør

Afhængigt af det statiske tryk fås der sikkerhedsgrupper og trykreduktionsventiler. Disse typegodkendte sikkerhedsgrupper beskytter apparatet imod ulovlige trykoverskridelser.

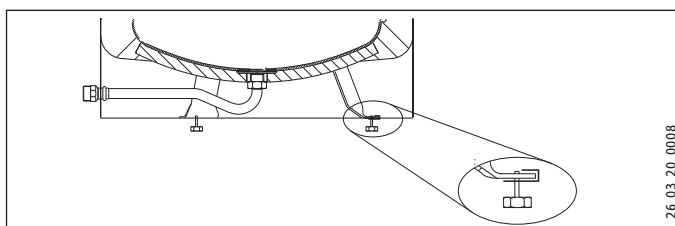
Hvis stavanoden ikke kan monteres oppefra, installeres en signalled-anode.

El-varmevlange fås som tilbehør.

8. Forberedelser

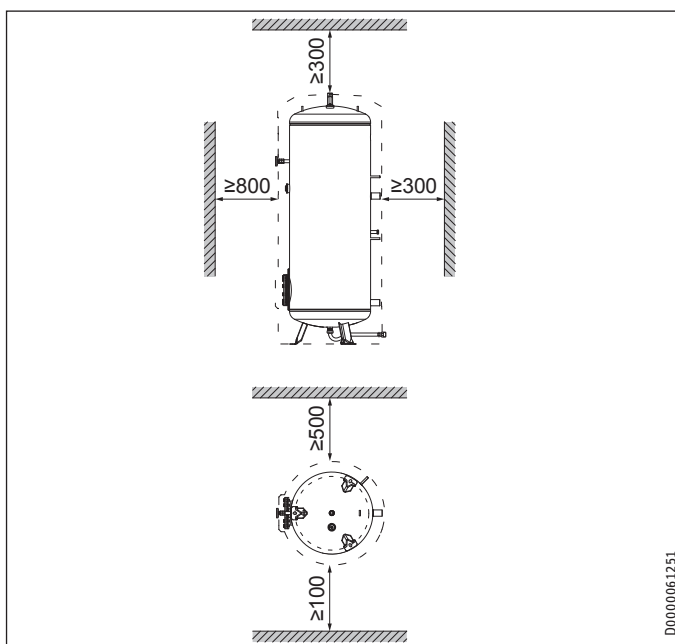
8.1 Monteringssted

Montér altid apparatet i et frostfrit rum i nærheden af udtagningsstedet.



► Ujævne gulve kan udlignes ved hjælp af justeringsfødderne.

Mindsteafstande



► Overhold mindsteafstandene.

INSTALLATION

Installation

8.2 Transport

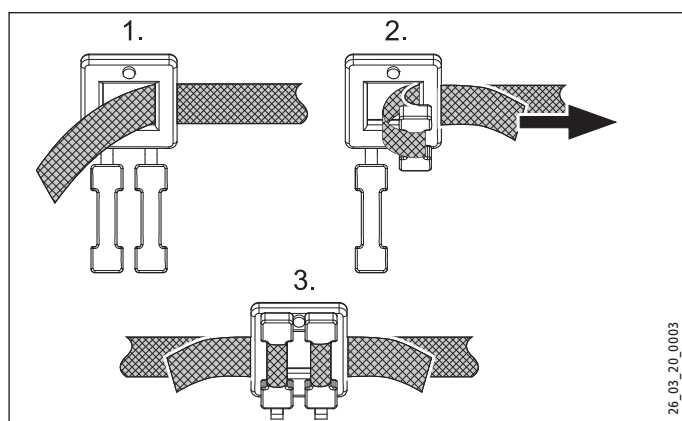


Materielle skader

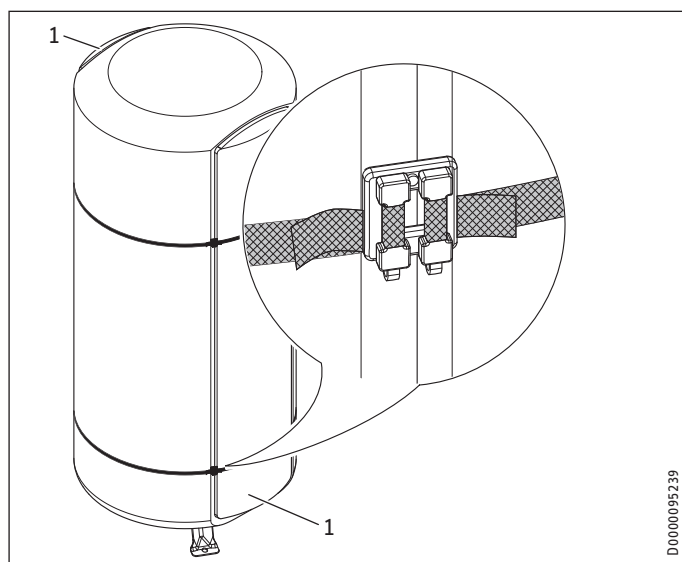
Vi anbefaler at afmontere beholderens beklædning under transporten til opstillingsstedet, så denne ikke forurenes eller beskadiges.

SBB 501 WP SOL

- ▶ Ved trange transportpassager kan varmeisoleringssegmenterne afmonteres i begge sider. Her skal specialbeklædningen fjernes.



- ▶ Brug monteringsbåndene til at montere varmeisoleringssegmenterne igen efter transporten.



1 Varmeisoleringssegment i siden

- ▶ Sørg for, at lukningerne ligger i fugen mellem varmeisoleringssegmentet i siden og beholderens varmeisolerings.

9. Installation

9.1 Afmontering/montering af beholderbeklædning



Henvisning:

Åbn eller fjern beholderbeklædningen inden montering af cirkulations- og varmevekslerledninger. Montér beholderbeklædningen inden installation af en el-varmefflange. Montér sokkelafdækningen efter udført tæthedskontrol.

9.2 Kontrollér signalanoden



Materielle skader

Apparatet må ikke tages i brug uden eller med beskadiget forbrugsindikator, da der ellers vil løbe vand ud, når anoden bliver slidt.

9.3 Varmeinstallation

- ▶ Inden tilslutningen af varmtvandsledninger skal varmevekslerne gennemskylles med vand.

SBB 401 WP SOL | SBB 501 WP SOL uden solvarmeinstallation

- ▶ Man kan tilslutte de to varmevekslere til tilslutningerne "VP varme returløb" og "Solvarme fremløb" (se kapitlet "Tekniske data / Mål og tilslutninger").

9.3.1 Vandbeskaffenhed solvarmekredsløb

En glykol-vand-blanding på op til 60 % er tilladt for varmevekslere i solvarmekredsløbet, hvis der i den samlede installation kun anvendes afzinkningsbestandige metaller, glykolresistente tætninger og glykol-kompatible-trykekspansionsbeholdere.

9.3.2 Ilddiffusion



Materielle skader

Undgå åbne varmesystemer og ilddiffusions-utætte plastrør-gulvvarmesystemer.

Ved ilddiffusions-utætte plastrør-gulvvarmesystemer eller åbne varmesystemer kan der dannes korrosion pga. inddiffunderet ilt til varmesystemets staldele (fx på varmtvandsbeholderens varmeveksler, på bufferbeholdere, stålradiorer eller stålør).



Materielle skader

Korrosionsprodukter (fx rustslam) kan aflejre sig i varmesystemets komponenter og via tværsnitsindsnævring forårsage effektakt eller fejlfafbrydelser.

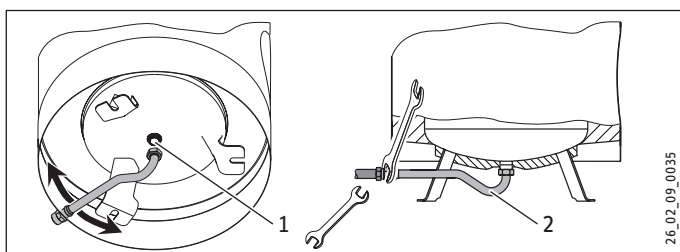
9.4 Montage af vandtilslutning og sikkerhedsgruppe



Henvisning:

Udfør alle vandtilslutnings- og installationsarbejder efter forskrifterne.

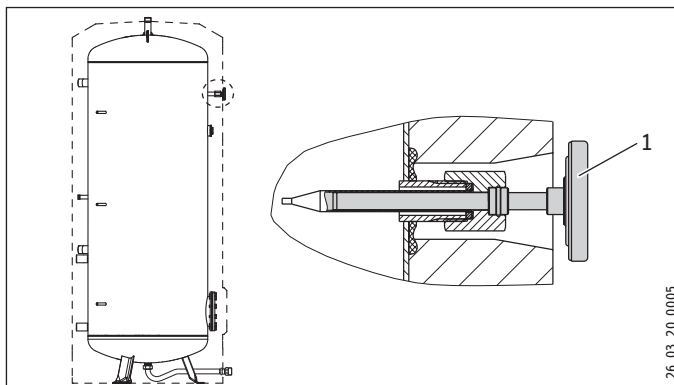
- ▶ Gennemskyl ledningen grundigt.
- ▶ Montér en cirkulationsledning på tilslutningen "Cirkulation" (se afsnittet "Tekniske data / Mål og tilslutninger"). Skru det medfølgende overgangsstykke inkl. fladpakning og en forlængelse på.
- ▶ Montér varmtvands-udløbsledningen og koldvands-tilførsledningen med sikkerhedsgruppen. Vær i denne forbindelse opmærksom på, at det afhængigt af det statiske tryk eventuelt kan være nødvendigt også at montere en trykreduktionsventil.



- 1 Tilslutning af koldt vand
- 2 Koldt vand tilførselsrør

- ▶ Tilslut koldt vandtilslutningen direkte, eller montér tilslutningsrøret mellem justeringsfødderne.
- ▶ Ved fastskruringen skal man holde imod med en nøgle (nøglevidde 36).
- ▶ Kontrollér, at tilslutningsrøret er stabilt, og fastgør det evt. yderligere.
- ▶ Dimensionér afløbsledningen sådan, at vandet kan strømme uhindret ud ved fuldt åbnet sikkerhedsventil. Sikkerhedsventilens udblæsningsåbning skal forblive åben mod omgivelsesluften.
- ▶ Montér sikkerhedsgruppens udblæsningsledning med en konstant nedadgående hældning.
- ▶ Bemærk informationerne i installationsvejledningen for sikkerhedsgruppen.

9.5 Montering af termometer og varmtvandsensor



1 Termometer

- ▶ Sæt termometeret helt ind, og positioner det.
- ▶ Sæt varmtvandsensoren ind i sensorhylstret „Sensor VP varmt vand“ (anbefalet energispareposition). For en højere varmtvandskomfort kan man alternativt sætte varmtvandsensoren ind i det nederste sensorhylster „Sensor VP varmt vand opt.“ (forhøjet energibehov).

10. Idriftsætning

- ▶ Hold et efterkoblet udtagningssted åbent, indtil apparatet er fyldt og ledningsnettet er luftfrit.
- ▶ Udluft varmeveksleren efter påfyldning af varmepumpesystemet.
- ▶ Montér og kontrollér i givet fald tilbehøret.
- ▶ Kontrollér sikkerhedsventilens funktion.
- ▶ Kontrollér, om brugsvandstemperaturen vises korrekt på varmepumpens styreenhed.

10.1 Overdragelse af apparatet

- ▶ Forklar apparatets funktion for brugeren, og sørg for at gøre ham/hende fortrolig med det.
- ▶ Gør brugeren opmærksom på mulige farer, specielt faren for skoldning.
- ▶ Overdrag denne vejledning.

11. Driftsstop

- ▶ Man kan om nødvendigt koble apparatet inkl. sikringen i husinstallationen fra netspændingen.
- ▶ Tøm apparatet. Se kapitlet Vedligeholdelse / Tømning af apparat.

12. Fejlafhjælpning

12.1 Fejltabel

Fejl	Årsag	Afhjælpning
Sikkerhedsventilen drypper ved frakoblet opvarmning.	Ventilsædet er snavset.	Rengør ventilsædet.

13. Vedligeholdelse



ADVARSEL elektrisk stød

Udfør alle el-tilslutnings- og installationsarbejder efter forskrifterne.

Vær opmærksom på kapitlet Tømning af apparatet, når apparatet skal tømmes.

13.1 Kontrol af sikkerhedsventilen

- ▶ Udluft sikkerhedsventilen på sikkerhedsgruppen jævnligt, til den fulde vandstråle løber ud.

13.2 Tømning af apparatet



ADVARSEL forbrænding

Ved tømning kan der løbe varmt vand ud.

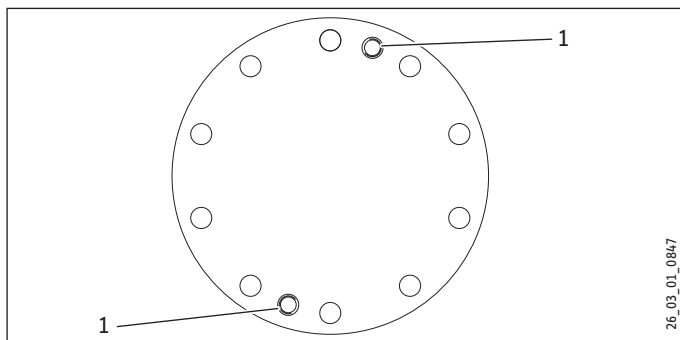
Hvis beholderen skal tømmes af hensyn til vedligeholdelsesarbejde eller på grund af frostfare for at beskytte hele installationen, skal det foregå på følgende måde:

- ▶ Luk afspærringsventilen i koldt vandstilløbet.
- ▶ Åbn varmtvandsventilerne ved alle udtagningssteder.
- ▶ Tøm apparatet via sikkerhedsgruppens tømningventil.

13.3 Udskift signal-anode

- ▶ Udskift signal-anoden, når den er slidt. Sørg for, at der er god forbindelse mellem anode og beholder (maks. overgangsmotstand 0,3 Ω).

13.4 Rengøring og afkalkning af apparatet



1 Aftrækkergevind

- ▶ Brug aftrækkergevindet til at løsne flangepladen fra flangestudsen.

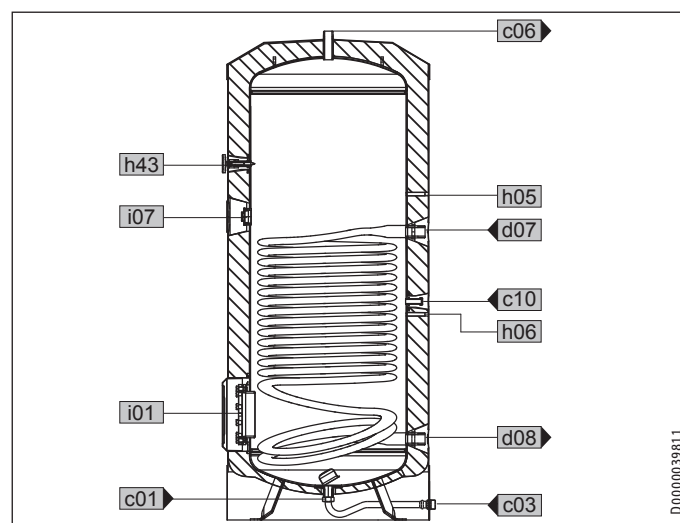
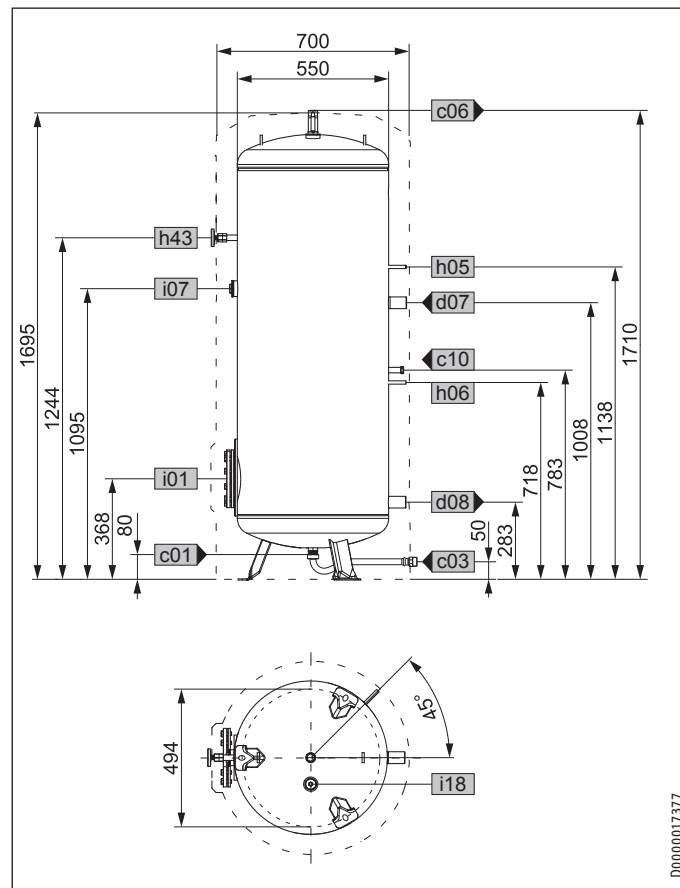
Vedr. flangeboltens tilspændingsmoment se kapitlet Tekniske data / Mål og tilslutninger.

- ▶ Brug ikke afkalkningspumpe.
- ▶ Beholderoverfladen og signalanoden må ikke behandles med afkalkningsmidler.

14. Tekniske data

14.1 Mål og tilslutninger

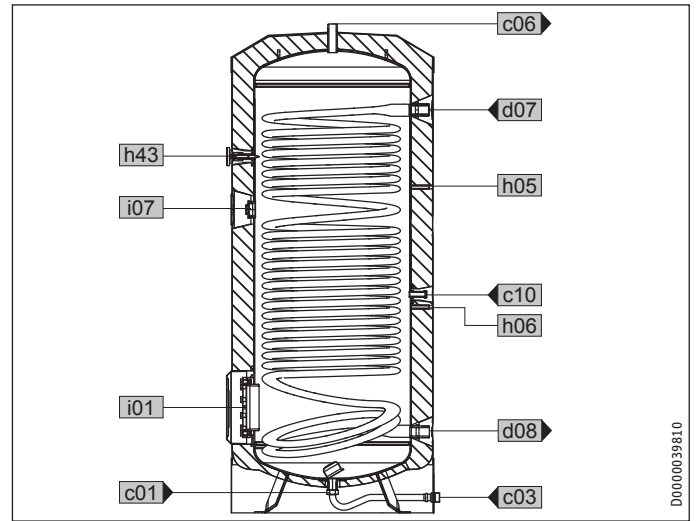
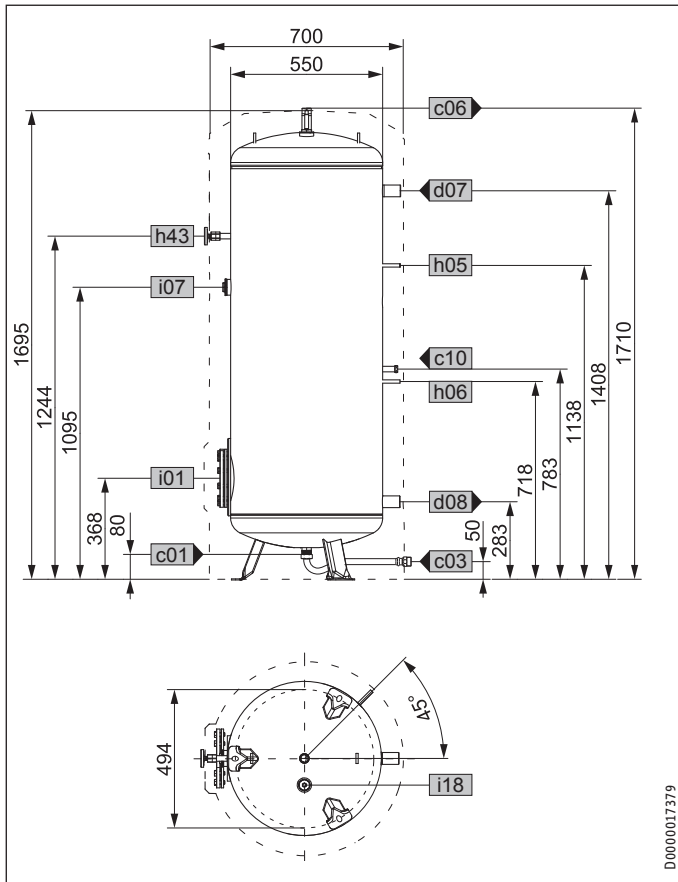
SBB 301 WP



INSTALLATION

Tekniske data

SBB 302 WP

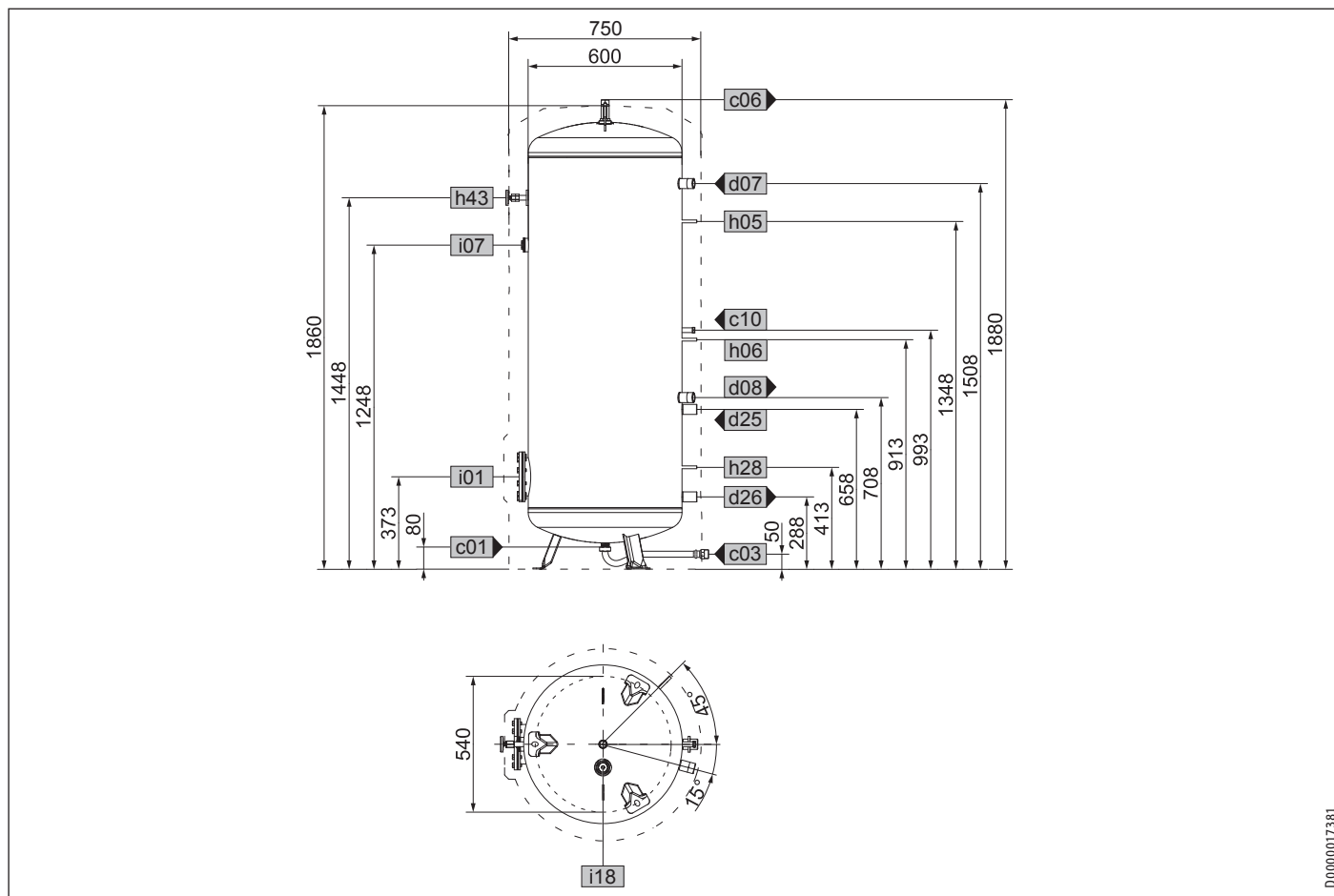


			SBB 301 WP	SBB 302 WP
c01	Koldt vand tilførsel	Udvendigt gevind	G 1 A	G 1 A
c03	Koldt vand tilførselsrør	Udvendigt gevind	G 1 A	G 1 A
		Tilspændingsmoment	Nm	100
c06	Varmt vand udløb	Udvendigt gevind	G 1 A	G 1 A
c10	Cirkulation	Udvendigt gevind	G 1/2 A	G 1/2 A
d07	VP varme fremløb	Indvendigt gevind	G 1 1/2	G 1 1/2
d08	VP varme returløb	Indvendigt gevind	G 1 1/2	G 1 1/2
h05	Sensor VP varmt vand	Diameter	mm	9,5
h06	Sensor VP varmt vand opt.	Diameter	mm	9,5
h43	Termometer	Diameter	mm	9,5
i01	Flange	Diameter	mm	210
		Hulkredsdiameter	mm	180
		Skruer	M 12	M 12
		Tilspændingsmoment	Nm	55
i07	Elektr. nød-/ekstravarmer	Indvendigt gevind	G 1 1/2	G 1 1/2
i18	Beskyttelsesanode	Indvendigt gevind	G 1 1/4	G 1 1/4

INSTALLATION

Tekniske data

SBB 401 WP SOL

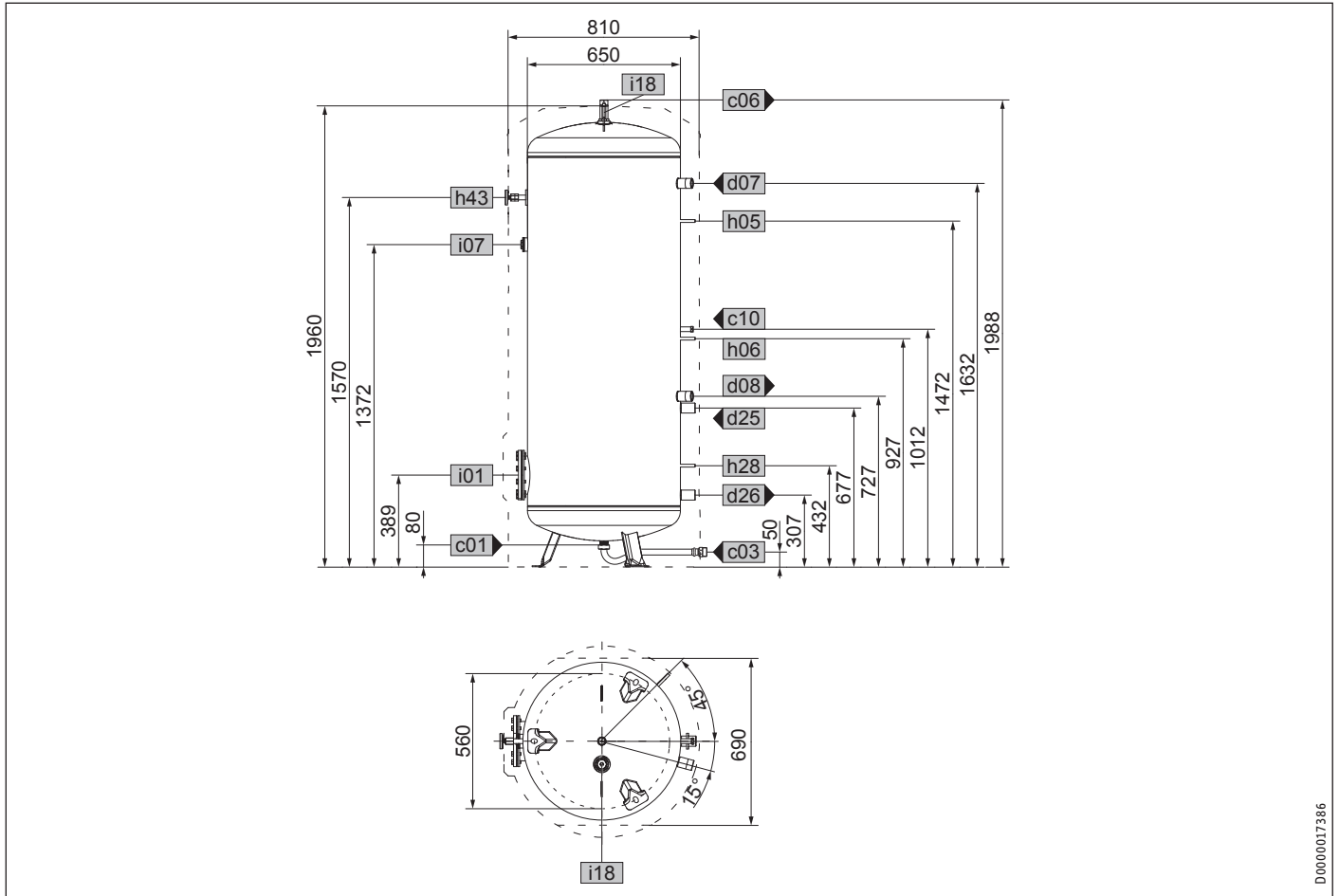


			SBB 401 WP SOL	SBB 501 WP SOL
a23	Aggregat	Bredde u. varmeiso-segenter i siden	mm	690
c01	Koldt vand tilførsel	Udvendigt gevind	G 1 A	G 1 A
c03	Koldt vand tilførselsrør	Udvendigt gevind	G 1 A	G 1 A
		Tilspændingsmoment	Nm	100
c06	Varmt vand udløb	Udvendigt gevind	G 1 A	G 1 A
c10	Cirkulation	Udvendigt gevind	G 1/2 A	G 1/2 A
d07	VP varme fremløb	Indvendigt gevind	G 1 1/2	G 1 1/2
d08	VP varme returløb	Indvendigt gevind	G 1 1/2	G 1 1/2
d25	Solar fremløb	Indvendigt gevind	G 1 1/2	G 1 1/2
d26	Solar returløb	Indvendigt gevind	G 1 1/2	G 1 1/2
h05	Sensor VP varmt vand	Diameter	mm	9,5
h06	Sensor VP varmt vand opt.	Diameter	mm	9,5
h28	Sensor solar beholder	Diameter	mm	9,5
h43	Termometer	Diameter	mm	9,5
i01	Flange	Diameter	mm	210
		Hulkredsdiameter	mm	180
		Skruer	M 12	M 12
		Tilspændingsmoment	Nm	55
i07	Elektr. nød-/ekstravarme	Indvendigt gevind	G 1 1/2	G 1 1/2
i18	Beskyttelsesanode	Indvendigt gevind	G 1 1/4	G 1 1/4

INSTALLATION

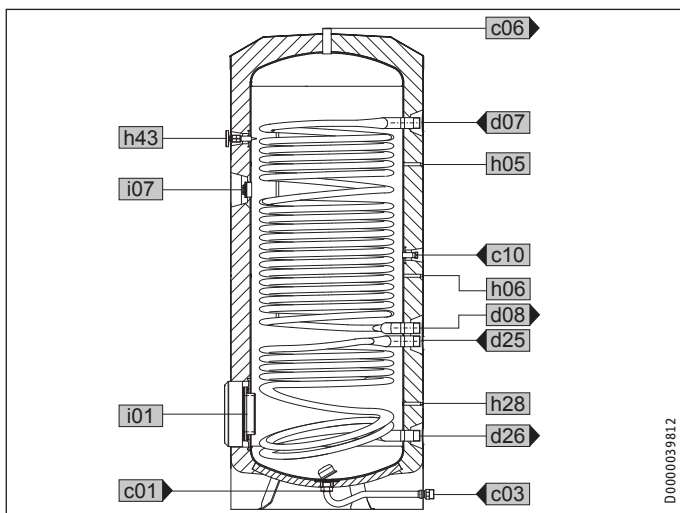
Tekniske data

SBB 501 WP SOL



D0000017386

SBB 401 WP SOL | SBB 501 WP SOL



D0000039812

Tekniske data

14.2 Energiforbrugsdata

Produktdatablad: Varmtvandsbeholder iht. EU-direktiv nr. 812/2013

		SBB 301 WP	SBB 302 WP	SBB 401 WP SOL	SBB 501 WP SOL
		221360	221361	221362	227534
Fabrikant		STIEBEL ELTRON	STIEBEL ELTRON	STIEBEL ELTRON	STIEBEL ELTRON
Leverandørens model-ID		SBB 301 WP	SBB 302 WP	SBB 401 WP SOL	SBB 501 WP SOL
Energieffektivitetsklasse		C	C	C	C
Stilstandstab S	W	88,00	88,00	100,00	100,00
Vandindhold V	l	321	319	429	536

14.3 Tekniske data

		SBB 301 WP	SBB 302 WP	SBB 401 WP SOL	SBB 501 WP SOL
		221360	221361	221362	227534
Hydrauliske data					
Nominelt indhold	l	301	290	395	495
Indhold varmeveksler oppe	l	20	28,4	25,2	31,7
Indhold varmeveksler nede	l			9,2	9,2
Flade varmeveksler oppe	m ²	3,2	4,8	4,0	5,0
Flade varmeveksler nede	m ²			1,4	1,4
Tryktab ved 1,0 m ³ /h varmeveksler oppe	hPa	37	56	47	58
Tryktab ved 1,0 m ³ /h varmeveksler nede	hPa			17	17
Shunt-vandmængde 40 °C (15 °C/60 °C)	l	529	514	681	857
Anvendelsesbegrænsninger					
Max. tilladt tryk	MPa	1	1	1	1
Kontroltryk	MPa	1,5	1,5	1,5	1,5
Max. tilladt temperatur	°C	95	95	95	95
Max. gennemstrømsmængde	l/min	38	38	45	50
Max. anbefalet kollektorflade	m ²			8	10
Energidata					
Energieffektivitetsklasse		C	C	C	C
Standby-energiforbrug/24 timer ved 65 °C	kWh	2,1	2,1	2,4	2,4
Dimensioner					
Højde	mm	1710	1710	1880	1988
Bredde u. varmeiso-segenter i siden	mm				690
Diameter	mm	700	700	750	810
Højde	mm	1750	1750	1930	2035
Vægtangivelser					
Vægt fyldt	kg	445	457	595	730
Vægt tom	kg	142	184	189	222

Garanti

Garantivilkårene for vores tyske datterselskaber gælder ikke for apparater købt uden for Tyskland. Tværtimod er det sådan, at i lande, hvor vores datterselskaber sælger vores produkter, kan en garanti kun gives af det pågældende datterselskab. En sådan garanti gives kun, hvis datterselskabet har udarbejdet egne garantivilkår. Derudover gives der ingen garanti.

For apparater, som købes i lande, hvor ingen af vores datterselskaber sælger vores produkter, giver vi ingen garanti. Eventuelle garantier, som er blevet lovet af importøren, forbliver uændrede.

Miljø og genbrug

Hjælp venligst med at skåne miljøet. Efter brug skal materialerne bortskaffes i henhold til gældende nationale forskrifter.

VALDYMAS

1.	Bendrosios nuorodos	102
1.1	Saugos nuorodos	102
1.2	Kiti šiuose dokumentuose naudojami ženklai	103
1.3	Matavimo vienetai	103
2.	Sauga	103
2.1	Naudojimas pagal paskirtį	103
2.2	Saugos nuorodos	103
2.3	Sertifikatai	103
3.	Įrenginio aprašymas	103
4.	Valymas ir techninė priežiūra	104
4.1	Signalinio anodo susidėvėjimo rodmuo	104
4.2	Kalkės	104
5.	Problemų šalinimas	104

MONTAVIMAS

6.	Sauga	105
6.1	Bendrosios saugos nuorodos	105
6.2	Nuostatai, standartai ir taisyklės	105
6.3	Vandens įrengimas	105
7.	Įrenginio aprašymas	105
7.1	Komplektacija	105
7.2	Priedai	105
8.	Pasiruošimas	105
8.1	Montavimo vieta	105
8.2	Transportavimas	106
9.	Montavimas	106
9.1	Korpuso nuėmimas / uždėjimas	106
9.2	Signalinio anodo patikrinimas	106
9.3	Šildymo sistemos prijungimas	106
9.4	Vandens prijungimas ir apsauginio bloko montavimas	107
9.5	Termometro ir karšto vandens jutiklio pritaikymas	107
10.	Pirmasis įjungimas	107
10.1	Įrenginio perdavimas	107
11.	Įrangos išjungimas	107
12.	Trikčių šalinimas	107
12.1	Trikčių lentelė	107
13.	Techninė priežiūra	108
13.1	Apsauginio vožtuvo patikra	108
13.2	Įrenginio ištuštinimas	108
13.3	Signalinio anodo pakeitimas	108
13.4	Įrenginio valymas ir nukalkinimas	108
14.	Techniniai duomenys	108
14.1	Matmenys ir jungtys	108
14.2	Energijos suvartojimo duomenys	112
14.3	Techniniai duomenys	112

GARANTIJA

APLINKOSAUGA IR PERDIRBIMAS

VALDYMAS

1. Bendrosios nuorodos

Skyrius „Valdymas“ skirtas tiek prietaiso naudotojams, tiek kvalifikuotiems specialistams.

Skyrius „Montavimas“ skirtas tik kvalifikuotiems specialistams.



Nuoroda

Prieš eksploatuoti atidžiai perskaitykite šią instrukciją ir ją išsaugokite.
Prireikus instrukciją perduokite paskesniai naudotojui.

1.1 Saugos nuorodos

1.1.1 Saugos nuorodų struktūra



SIGNALINIS ŽODIS Keliama grėsmė
Čia nurodoma, kokie gali būti padariniai nesilaikant šios saugos nuorodos.
► Čia pateikiamos priemonės, kurių būtina imtis norint išvengti pavojaus.

1.1.2 Simboliai, keliama grėsmė

Simbolis	Keliama grėsmė
	Sužeidimas
	Elektros smūgis
	Nudegimas (nudegimas, nuplikymas)

1.1.3 Signaliniai žodžiai

SIGNALINIS ŽODIS	Reikšmė
PAVOJUS	Nuorodos, kurių nesilaikant kyla didelis pavojus sveikatai arba gyvybei.
ĮSPĖJIMAS	Nuorodos, kurių nesilaikant gali kilti didelis pavojus sveikatai arba gyvybei.
ATSARGIAI	Nuorodos, kurių nesilaikant galima vidutiniškai arba lengvai susižeisti.

1.2 Kiti šiuose dokumentuose naudojami ženklai



Nuoroda

Bendrosios nuorodos žymimos šalia parodytu simboliu.

► Įdėmiai perskaitykite nuorodų turinį.

Simbolis	Reikšmė
	Turtinė žala (žala įrangai, aplinkai ir netiesioginė žala)
	Įrangos utilizavimas

► Šis simbolis rodo, kad turite imtis tam tikrų veiksmų. Reikia atlikti veiksmus aprašyti išsamiai.

1.3 Matavimo vienetai



Nuoroda

Jeigu nenurodyta kitaip, visi matmenys pateikiami milimetrais.

2. Sauga

2.1 Naudojimas pagal paskirtį

Įrenginys specialiai pritaikytas geriamajam vandeniui pašildyti šilumos siurbliais.

Kitoks arba platesnis naudojimas reiškia naudojimą ne pagal paskirtį. Naudojimas pagal paskirtį – tai ir šios instrukcijos laikymasis. Darant pakeitimus arba pertvarkant prietaisą garantija nustoja galioti!

2.2 Saugos nuorodos



ĮSPĖJIMAS Nudegimo pavojus

Jei ištekančio vandens temperatūra aukštesnė nei 43 °C, kyla pavojus nusiplikyti.



ĮSPĖJIMAS Sužeidimo pavojus

Įranga gali naudotis vaikai nuo 8 metų, taip pat asmenys su fizine, sensorine ar protine negalia arba asmenys, turintys mažiau patirties ar žinių, jei yra prižiūrimi, arba jei buvo išmokyti įrangą saugiai naudoti ir suprato naudojimo metu galinčius kilti pavojus. Neleiskite vaikams žaisti su įranga. Įrangos valymo ir priežiūros darbų neleidžiama atlikti vaikams be suaugusiųjų priežiūros.



Nuoroda

Įrenginyje yra slėgis.

Kaitinant per apsauginį vožtuvą laša išsiplėtęs vanduo. Jei pasibaigus šildymui laša vanduo, informuokite apie tai specialistą.

2.3 Sertifikatai

Žr. parametrų lentelę ant įrenginio.

3. Įrenginio aprašymas

Šilumos siurblio karšto vandens šiluma perduodama lygiavamzdžiu šilumokaičiu geriamajam vandeniui.

Vidinis plieno rezervuaras padengtas specialia „anticor®“ emale, turi termometrą ir signalinį anodą. Anodas su susidėvėjimo rodikliu yra skirtas apsaugoti vidinį rezervuarą nuo korozijos.

SBB 401 WP SOL | SBB 501 WP SOL

Šiuose įrenginiuose įrengtas papildomas antras šilumokaitis karštam vandeniui šildyti, pasitelkiant saulės energiją.

4. Valymas ir techninė priežiūra

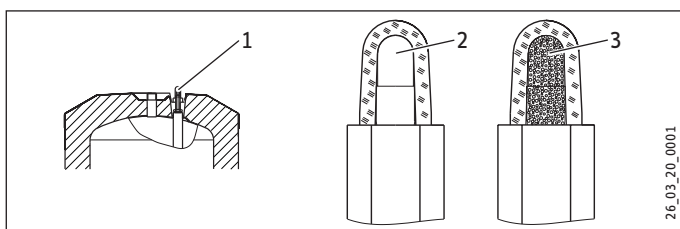
- ▶ Apsauginio bloko veikimą ir įrengtų priedų elektros saugą reguliariai turi tikrinti specialistas.
- ▶ Nenaudokite abrazyvių arba tirpinančių valymo priemonių! Įrenginį užtenka nuvalyti drėgna šluoste.

4.1 Signalinio anodo susidėvėjimo rodmuo



Turtinė žala

Kai susidėvėjimo rodklio atspalvis iš balto tampa raudonas, išsikvieskite kvalifikuotą specialistą, kad jį patikrintų ir, jei reikia, pakeistų.



- 1 Signalinio anodo susidėvėjimo rodmuo
- 2 Baltas = Anodas geras
- 3 Raudonas = būtinas kvalifikuoto specialisto patikrinimas

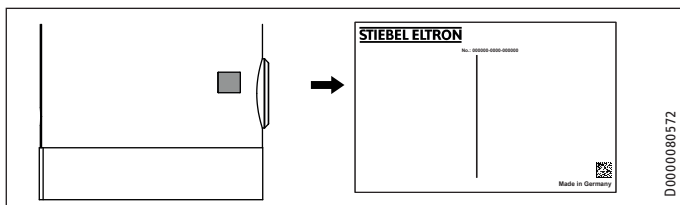
4.2 Kalkės

- ▶ Beveik visais atvejais vanduo, įkaitintas iki aukštos temperatūros, išskiria kalkes. Ant įrenginio esančios kalkių apnašos veikia jo funkcijas ir eksploatavimo laiką. Sumontavus elektrinę šildymo jungę, radiatorius kartais reikia nukalkinti. Specialistas, žinantis vietos vandens kokybę, paskirs kitos techninės apžiūros laiką.
- ▶ Reguliariai tikrinkite vamzdynų sujungimus. Ties vamzdynų sujungimais esančias kalkes galite pašalinti komercinėmis kalkių šalinimo priemonėmis.

5. Problemų šalinimas

Kvieskite specialistą.

Kad specialistas greičiau galėtų suteikti kvalifikuotą pagalbą, nurodykite jam duomenų lentelėje įrašytą numerį (000000-0000-000000):



MONTAVIMAS

6. Sauga

Įrenginio montavimo, pirmojo paleidimo, techninės priežiūros ir remonto darbus gali atlikti tik specialistai.

6.1 Bendrosios saugos nuorodos

Garantuojame, kad įrenginys veiks sklandžiai ir saugiai tik tuo atveju, jei naudosite jam pritaikytas originalias atsargines dalis.

6.2 Nuostatai, standartai ir taisyklės

**Nuoroda**

Laikykitės šalyje ir regione galiojančių nuostatų ir taisyklių.

6.3 Vandens įrengimas

6.3.1 Šalto vandens vamzdynas

Leistinos medžiagos: plieniniai arba variniai arba plastikiniai vamzdžiai.

Būtinai apsauginis vožtuvas.

6.3.2 Karšto vandens vamzdynas

Leistinos medžiagos: variniai, nerūdijančio plieno arba plastikiniai vamzdžiai.

**Turtinė žala**

Jeigu kartu naudojate plastikinius vamzdžius ir montuojate elektrinį šildymo flanšą, atkreipkite dėmesį į leistiną maksimalią temperatūrą / maksimalų slėgį, nurodytus skyriuje „Techniniai duomenys / duomenų lentelė“.

Prietaisą galima naudoti tik su slėgine vamzdyno armatūra!

7. Įrenginio aprašymas

7.1 Komplektacija

Su įrenginiu kartu pristatomi:

- šalto vandens tiekimo vamzdis su sandarikliu;
- jungiamųjų laidų priklijuojami lizdai;
- reguliuojamos kojelės;
- tvirtinimo juostelės su fiksavimo elementu;
- termometras (pristatomas karšto vandens išleidimo vietoje).
- Perėjimas su plokščiąja tarpine, skirtas prijungti prie cirkuliacinės linijos

7.2 Priedai

Pagal statinį slėgį pritaikomas apsauginis blokas ir slėgio sumažinimo vožtuvas. Šie patikrintos konstrukcijos apsauginiai blokai saugo įrenginį, kad nebūtų viršytas leistinas slėgis.

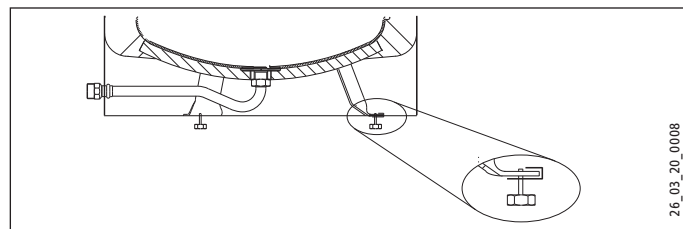
Jei neįmanoma montuoti anodinio strypo iš viršaus, montuokite signalinį surenkamą anodą.

Su priedais pateikiamas elektrinis šildymo flanšas.

8. Pasiruošimas

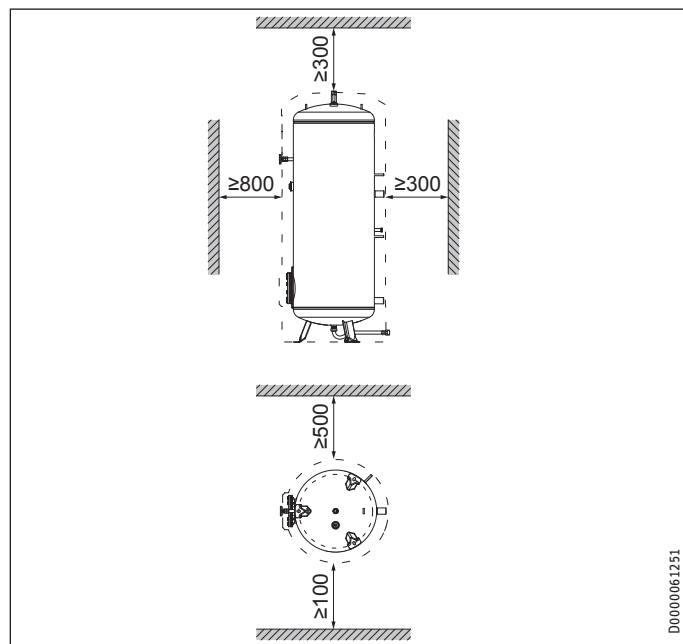
8.1 Montavimo vieta

Įrenginį montuokite tik šiltoje patalpoje netoli išsiurbimo taškų.



- Nelygų grindų paviršių galite išlyginti reguliuodami kojeles.

Mažiausi atstumai



- Išlaikykite minimalius atstumus.

8.2 Transportavimas

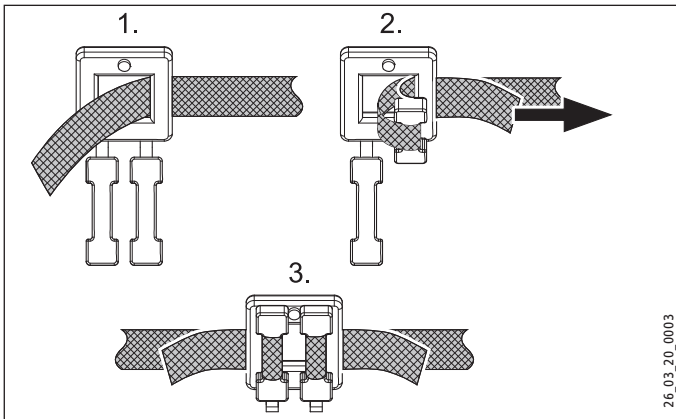


Turtinė žala

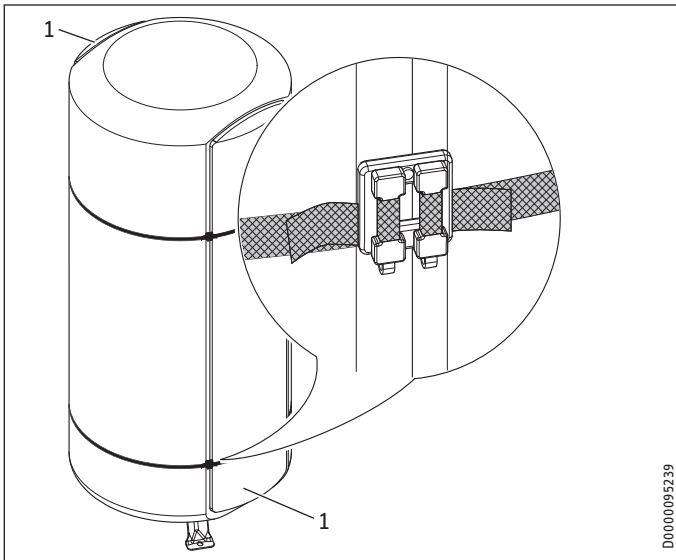
Prieš vežant šildytuvą į pastatymo vietą, rekomenduojame išmontuoti jo korpusą, kad jis nebūtų išteptas ar sugadintas.

SBB 501 WP SOL

- ▶ Jei nešamas šildytuvas netelpa, galite nuimti jo šoninius šilumos izoliacijos segmentus. Turėsite nuimti šildytuvo korpusą.



- ▶ Norėdami prie atvežto įrenginio pritaisyti šilumos izoliacijos segmentus, panaudokite tvirtinimo juosteles.



1 Šoninis šilumos izoliacijos segmentas

- ▶ Atkreipkite dėmesį į tai, kad montavimo metu fiksuojant turi būti ties tarpu tarp segmento ir bako šilumos izoliacijos sluoksnio.

9. Montavimas

9.1 Korpuso nuėmimas / uždėjimas



Nuoroda

Atidarykite arba nuimkite korpusą prieš montuodami cirkuliacinius ir šilumokaičio vamzdžius. Prieš įmontuodami elektrinį šildymo flanšą uždėkite korpusą. Patikrinę sandarumą uždėkite apatinį gaubtą.

9.2 Signalinio anodo patikrinimas



Turtinė žala

Įrenginį draudžiama eksploatuoti be susidėvėjimo rodišklio, arba jeigu pastarasis sugadintas, nes susidėvėjęs anodui pradės bėgti vanduo.

9.3 Šildymo sistemos prijungimas

- ▶ Prieš prijungdami karšto vandens vamzdžius turite praskalauti šilumokaitį vandeniu.

SBB 401 WP SOL | SBB 501 WP SOL be saulės kolektoriaus

- ▶ Abu šilumokaičius galite sujungti ties jungtimis „ŠS iš šild. sistemos grįžt.srautas“ ir „Saulės energijos tiekiamas srautas“ (žr. skyrių „Techniniai duomenys“ / „Matmenys ir jungtys“).

9.3.1 Vandens savybės saulės energijos sistemoje

Saulės energijos sistemoje kaip šilumnešis leidžiamas iki 60 % glikolio ir vandens mišinys, jei visą sistemą sudaro tik atsparūs cinko dangos irimui metalai, glikoliui atsparios tarpinės ir glikoliui pritaikyti membraniniai slėginiai plėtimosi indai.

9.3.2 Deguonies difuzija



Turtinė žala

Venkite atvirų šildymo sistemų ir grindinio šildymo sistemų iš deguonies difuzijai neatsparių plastikinių vamzdžių.

Grindinio šildymo sistemose iš deguonies difuzijai neatsparių plastikinių vamzdžių arba atvirose šildymo sistemose deguonis gali sukelti plieninių šildymo sistemos dalių koroziją (pvz., karšto vandens talpos šilumnešyje, akumuliacinėse talpose, plieniniuose radiatoriuose arba plieniniuose vamzdžiuose).



Turtinė žala

Korozijos produktai (pvz., rūdys) gali nusėsti ant šildymo sistemos dalių ir, susiaurindami skersmenį, susilpninti galią arba sąlygoti išsijungimą dėl trikties.

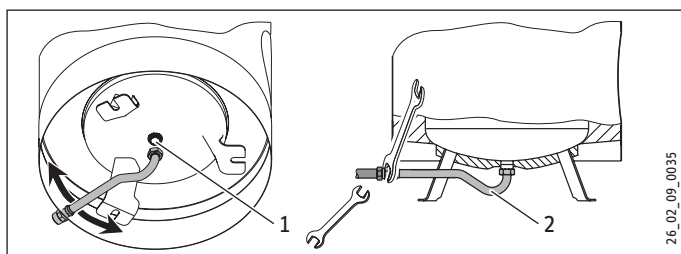
9.4 Vandens prijungimas ir apsauginio bloko montavimas



Nuoroda

Vandens prijungimo ir įrengimo darbus atlikite laikydamiesi instrukcijų.

- ▶ Gerai praskalaukite vamzdyną.
- ▶ Cirkuliacinę liniją montuokite prie jungties „Cirkuliacija“ (žr. skyrių „Techniniai duomenys / matmenys ir jungtys“). Prisu- kite pridedamą perėjimą su plokščiąja tarpine ir ilginamąja dalimi.
- ▶ Ištekantį karšto vandens ir įtekančio šalto vandens atvamzdžius montuokite su apsauginiu bloku. Atsižvelkite į tai, kad, priklausomai nuo statinio slėgio, gali prireikti papildomo slėgio mažinimo vožtuvo.

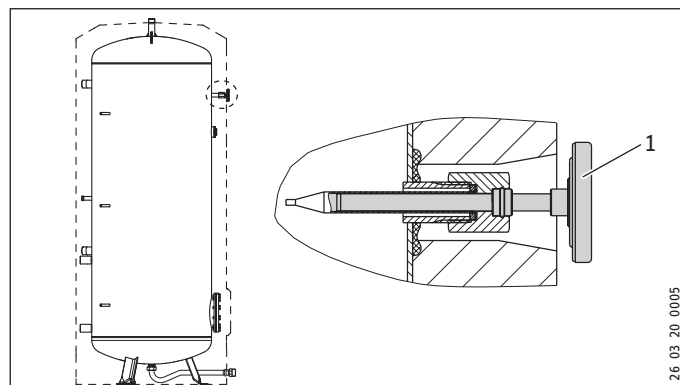


1 Šaltas vanduo, prijungimas

2 Šalto vandens įleidžiamasis vamzdis

- ▶ Prijunkite šaltą vandenį tiesiogiai arba pritaisykite prijungimo atvamzdį tarp reguliuojamų kojelių.
- ▶ Prisukimo metu prilaikykite raktu (rakto plotis 36).
- ▶ Patikrinkite prijungimo atvamzdžio stabilumą ir, jei reikia, pritvirtinkite jį papildomai.
- ▶ Apskaičiuokite nutekamąjį vamzdyną taip, kad esant atidarytam apsauginiam vožtuvui vanduo galėtų netrukdomai nutekėti. Apsauginio vožtuvo anga vandeniui išleisti turi likti atidaryta į orą.
- ▶ Apsauginio bloko vandens išleidimo vamzdį reikia nutiesti su tolygiu nuolydžiu.
- ▶ Atsižvelkite į nurodymus apsauginio bloko įrengimo instrukcijoje.

9.5 Termometro ir karšto vandens jutiklio pritaissymas



1 Termometras

- ▶ Įkiškite termometrą iki galo ir išlyginkite.
- ▶ Įkiškite karšto vandens jutiklį į viršutinę jutiklio įvorę „ŠS karšto vandens jutiklis“ (rekomenduojama energijos taupymo padėtis). Kad būtų dar patogiau naudoti karštą vandenį, galite karšto vandens jutiklį įkišti į apatinę jutiklio įvorę „ŠS karšto vandens jutiklis pasir.“ (didesnis energijos poreikis).

10. Pirmasis įjungimas

- ▶ Atsukite įrengtą vandens čiaupą, kol įrenginys prisipildys ir oras bus pašalintas iš vamzdyno.
- ▶ Užpildę šilumos siurblio sistemą, išleiskite orą iš šilumokaičio.
- ▶ Jeigu reikia, sumontuokite ir patikrinkite priedus.
- ▶ Patikrinkite, ar veikia apsauginis vožtuvas.
- ▶ Patikrinkite vandens temperatūros rodmenų tikslumą šilumos siurblio valdiklyje.

10.1 Įrenginio perdavimas

- ▶ Paaiškinkite savininkui įrenginio veikimo principą ir supažindinkite su eksploatacija.
- ▶ Įspėkite naudotoją apie galimus pavojus, ypač apie nuplikymo pavojų.
- ▶ Perduokite šią instrukciją.

11. Įrangos išjungimas

- ▶ Jei reikia, atjunkite prietaisą su saugikliais nuo namo elektros tinklo.
- ▶ Ištuštinkite įrenginį. Žr. skyrių „Techninė priežiūra / Įrenginio ištuštinimas“.

12. Trikčių šalinimas

12.1 Trikčių lentelė

Triktis	Priežastis	Pašalinimas
Esant išjungtam šildymui, per apsauginį vožtuvą laša.	Užsiteršė vožtuvo lizdas.	Išvalykite vožtuvo lizdą.

13. Techninė priežiūra



ISPĖJIMAS Elektros smūgio pavojus
Elektros prijungimo ir įrengimo darbus atlikite laikydamiesi instrukcijų.

Jeigu prietaisą reikia ištuštinti, laikykitės nurodymų, pateikiamų skyriuje „Įrenginio ištuštinimas“.

13.1 Apsauginio vožtuvo patikra

- ▶ Reguliariai išleiskite orą per apsauginį vožtuvą apsauginiame bloke, kol vandens srovė tekės visu stiprumu.

13.2 Įrenginio ištuštinimas



ISPĖJIMAS Nudėgimo pavojus
Iš tūrinio vandens šildytuvo išleidžiamas vanduo gali būti karštas.

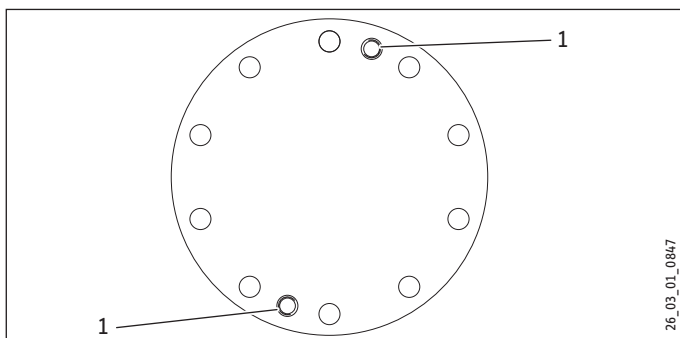
Jei atliekant techninės priežiūros darbus arba dėl iškilusio užšalimo pavojaus iš talpyklos bako turi būti išleistas skystis ir ištuštinta visa sistema, reikia atlikti šiuos veiksmus:

- ▶ uždarykite uždarymo vožtuvą šalto vandens tiekimo sistemoje;
- ▶ atsukite visų karšto vandens vožtuvų čiaupus;
- ▶ ištuštinkite prietaisą naudodamiesi apsauginio bloko ištuštinimo vožtuvu.

13.3 Signalinio anodo pakeitimas

- ▶ Kai signalinis anodas susidėvės, jį pakeiskite. Būkite atidūs, kad tarp anodo ir talpyklos būtų gera jungtis (maksimali perėjimo varža 0,3 Ω).

13.4 Įrenginio valymas ir nukalkinimas



1 Sriegiai

- ▶ Kad būtų lengviau nuo flanšo plokštės nuimti flanšą, pasinaudokite sriegiais.

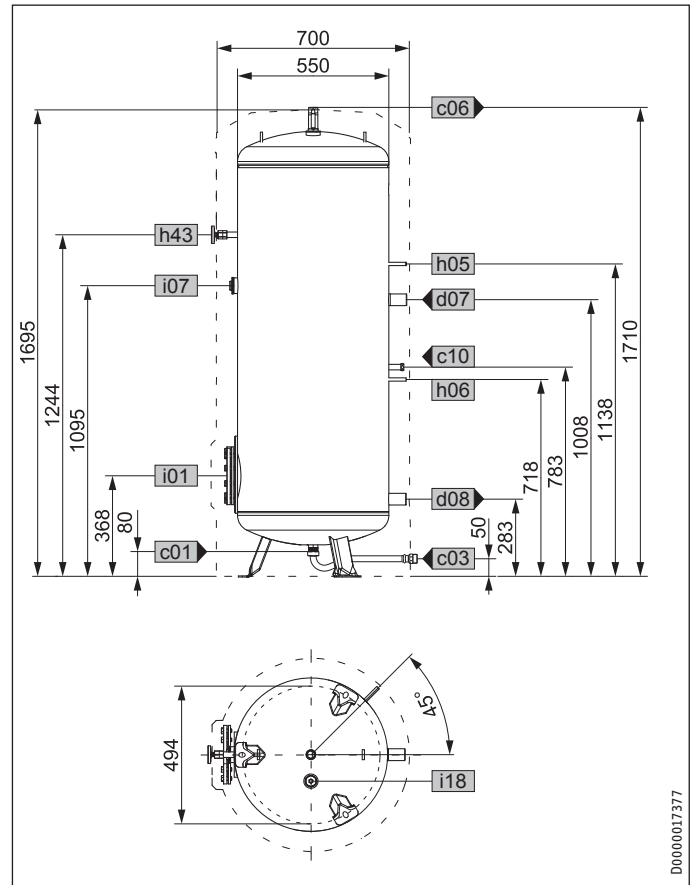
Flanšų varžtų priveržimo sukimo momentą žr. skyriuje „Techniniai duomenys“ / „Matmenys ir jungtys“.

- ▶ Nenaudokite nukalkinimo siurblio.
- ▶ Ant talpyklos paviršiaus ir apsauginio anodo nukalkinimo priemonių nenaudokite.

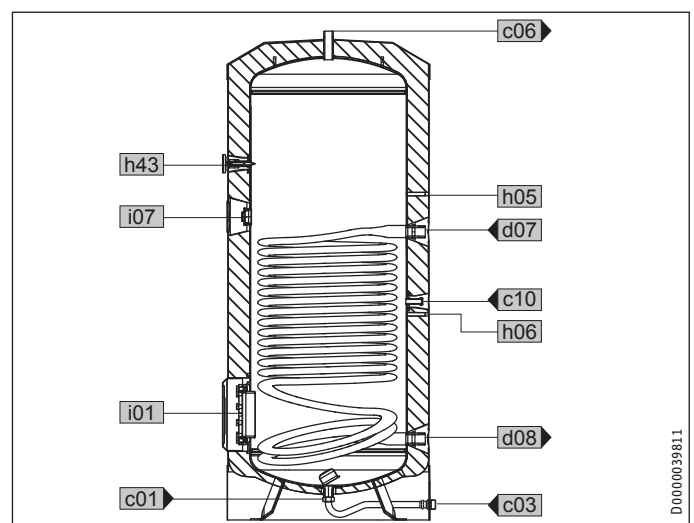
14. Techniniai duomenys

14.1 Matmenys ir jungtys

SBB 301 WP



D0000017377

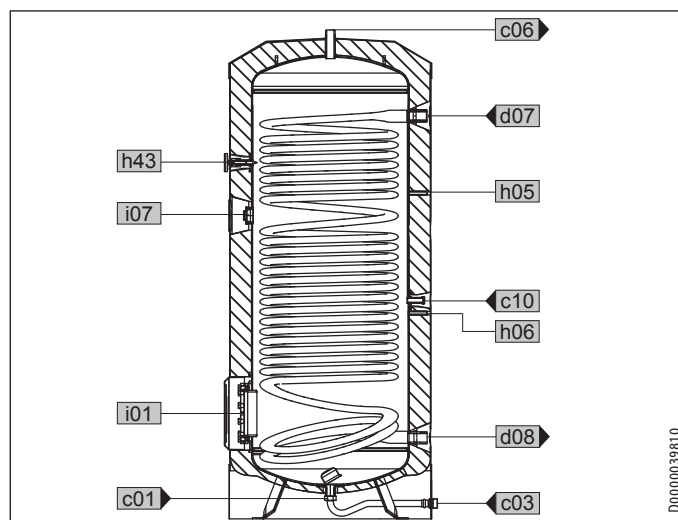
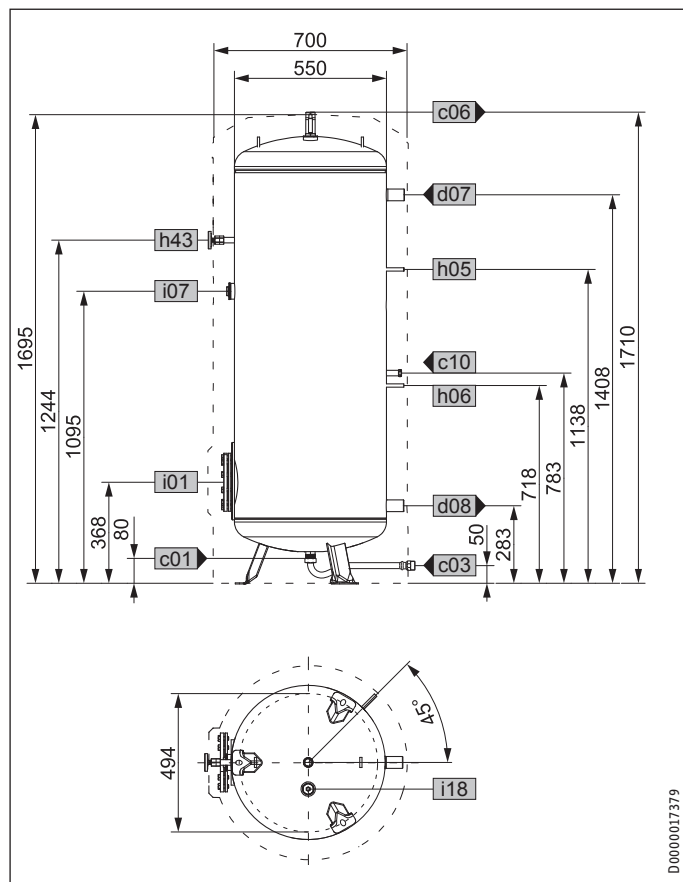


D0000039811

MONTAVIMAS

Techniniai duomenys

SBB 302 WP

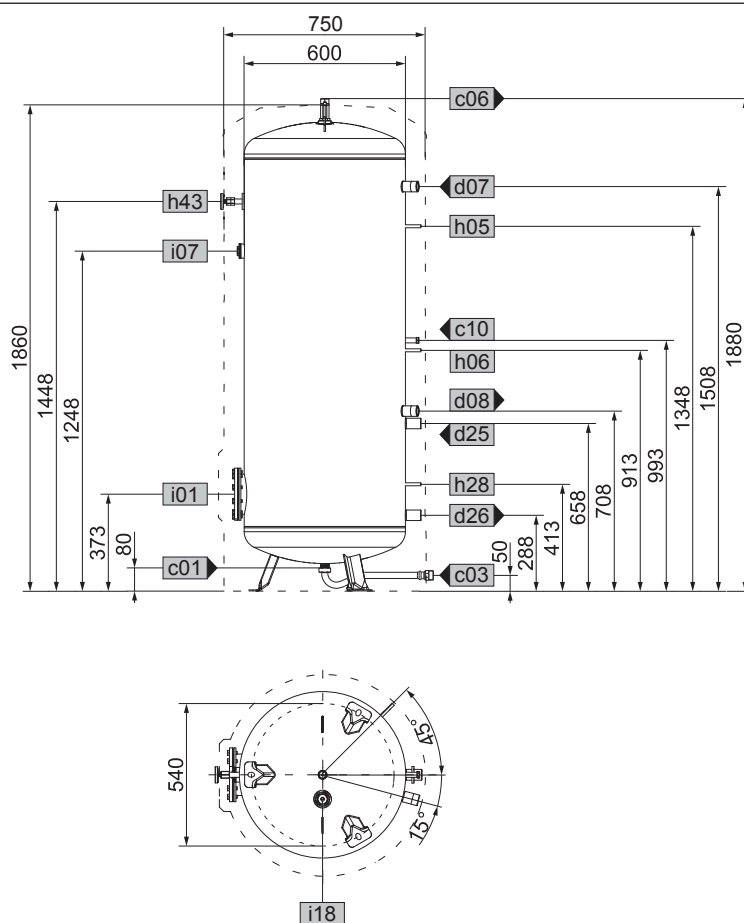


			SBB 301 WP	SBB 302 WP
c01	Šalto vandens įleidimas	Išorinis sriegis	G 1 A	G 1 A
c03	Šalto vandens įleidžiamasis vamzdis	Išorinis sriegis	G 1 A	G 1 A
		Priveržimo sukimo momentas	Nm	100
c06	Karšto vandens išleidimas	Išorinis sriegis	G 1 A	G 1 A
c10	Cirkuliacija	Išorinis sriegis	G 1/2 A	G 1/2 A
d07	ŠS į šildymo sistemą tiekiamas srautas	Vidinis sriegis	G 1 1/2	G 1 1/2
d08	ŠS iš šild. sistemos grįžt. srautas	Vidinis sriegis	G 1 1/2	G 1 1/2
h05	ŠS karšto vandens jutiklis	Skersmuo	mm	9,5
h06	ŠS karšto vandens jutiklis pasir.	Skersmuo	mm	9,5
h43	Termometras	Skersmuo	mm	9,5
i01	Jungė	Skersmuo	mm	210
		Kontūro skersmuo	mm	180
		Varžtai	M 12	M 12
		Priveržimo sukimo momentas	Nm	55
i07	Elek. avarinis/papildomas šildymas	Vidinis sriegis	G 1 1/2	G 1 1/2
i18	Apsauginis anodas	Vidinis sriegis	G 1 1/4	G 1 1/4

MONTAVIMAS

Techniniai duomenys

SBB 401 WP SOL



D0000017381

			SBB 401 WP SOL	SBB 501 WP SOL
a23	Įrenginys	Plotis be šoninių izoliacijos segmentų	mm	690
c01	Šalto vandens įleidimas	Išorinis sriegis	G 1 A	G 1 A
c03	Šalto vandens įleidžiamasis vamzdis	Išorinis sriegis	G 1 A	G 1 A
		Priveržimo sukimo momentas	Nm	100
c06	Karšto vandens išleidimas	Išorinis sriegis	G 1 A	G 1 A
c10	Cirkuliacija	Išorinis sriegis	G 1/2 A	G 1/2 A
d07	ŠS į šildymo sistemą tiekiamas srautas	Vidinis sriegis	G 1 1/2	G 1 1/2
d08	ŠS iš šild. sistemos grįžt. srautas	Vidinis sriegis	G 1 1/2	G 1 1/2
d25	Saul. energ. tiekiamas srautas	Vidinis sriegis	G 1 1/2	G 1 1/2
d26	Saul. energ. grįžtantis srautas	Vidinis sriegis	G 1 1/2	G 1 1/2
h05	ŠS karšto vandens jutiklis	Skersmuo	mm	9,5
h06	ŠS karšto vandens jutiklis pasir.	Skersmuo	mm	9,5
h28	Saul.energ. akumul. bako jutiklis	Skersmuo	mm	9,5
h43	Termometras	Skersmuo	mm	9,5
i01	Jungė	Skersmuo	mm	210
		Kontūro skersmuo	mm	180
		Varžtai	M 12	M 12
		Priveržimo sukimo momentas	Nm	55
i07	Elek. avarinis/papildomas šildymas	Vidinis sriegis	G 1 1/2	G 1 1/2
i18	Apsauginis anodas	Vidinis sriegis	G 1 1/4	G 1 1/4

14.2 Energijos suvartojimo duomenys

Gaminio specifikacija: Vandens talpykla pagal Reglamentą (ES) Nr. 812/2013

	SBB 301 WP	SBB 302 WP	SBB 401 WP SOL	SBB 501 WP SOL
	221360	221361	221362	227534
Gamintojas	STIEBEL ELTRON	STIEBEL ELTRON	STIEBEL ELTRON	STIEBEL ELTRON
Tiekėjo modelio identifikacija	SBB 301 WP	SBB 302 WP	SBB 401 WP SOL	SBB 501 WP SOL
Energijos efektyvumo klasė	C	C	C	C
Savaiminis nuostolis S	W	88,00	88,00	100,00
Talpa V	l	321	319	429
			429	536

14.3 Techniniai duomenys

		SBB 301 WP	SBB 302 WP	SBB 401 WP SOL	SBB 501 WP SOL
		221360	221361	221362	227534
Hidraulikos duomenys					
Vardinė talpa	l	301	290	395	495
Viršutinio šilumnešio talpa	l	20	28,4	25,2	31,7
Apatinio šilumokaičio talpa	l			9,2	9,2
Viršutinio šilumnešio plotas	m ²	3,2	4,8	4,0	5,0
Apatinio šilumokaičio plotas	m ²			1,4	1,4
Slėgio nuostoliai, kai viršuje esantis šilumokaitis yra 1,0 m ³ /h	hPa	37	56	47	58
Slėgio nuostoliai, kai apačioje esantis šilumokaitis yra 1,0 m ³ /h	hPa			17	17
Sumaišyto vandens kiekis 40 °C (15 °C/60 °C)	l	529	514	681	857
Sąlygos					
Didžiausias leistinas slėgis	MPa	1	1	1	1
Bandyimo slėgis	MPa	1,5	1,5	1,5	1,5
Maks. leistina temperatūra	°C	95	95	95	95
Maksimalus srautas	l/min	38	38	45	50
Didžiausias rekomenduotinas kolektoriaus apertūros plotas	m ²			8	10
Energijos duomenys					
Energijos efektyvumo klasė		C	C	C	C
Energijos sąnaudos budėjimo režimu per 24 val. 65 °C temp.	kWh	2,1	2,1	2,4	2,4
Matmenys					
Aukštis	mm	1710	1710	1880	1988
Plotis be šoninių šilumos izol. segmentų	mm				690
Skersmuo	mm	700	700	750	810
Istrižainės ilgis	mm	1750	1750	1930	2035
Svoriai					
Užpildytos sistemos svoris	kg	445	457	595	730
Tuščios sistemos svoris	kg	142	184	189	222

Garantija

Ne Vokietijoje įsigytiems prietaisams negalioja mūsų Vokietijos įmonių garantinės sąlygos. Šalyse, kuriose mūsų dukterinės įmonės parduoda mūsų gaminius, garantiją gali suteikti tik šios dukterinės įmonės. Tokią garantiją galima suteikti tik tuo atveju, jeigu dukterinė įmonė turi parengusi savo nuosavas garantines sąlygas. Kitokia garantija nesuteikiama.

Prietaisams, kurie buvo įsigyti tose šalyse, kuriose nėra mūsų dukterinių įmonių parduodamų produktų, garantijos nesuteikiame. Galioja galimos importuotojo suteiktos garantijos.

Aplinkosauga ir perdirbimas

Padėkite saugoti aplinką! Panaudotas medžiagas šalinkite laikydamiesi nacionalinių nuostatų.

KEZELÉS

1.	Általános tudnivalók	113
1.1	Biztonsági tudnivalók	113
1.2	A dokumentumban használt egyéb jelölések	114
1.3	Mértékegységek	114
2.	Biztonság	114
2.1	Rendeltetésszerű használat	114
2.2	Biztonsági tudnivalók	114
2.3	Tanúsítvány	114
3.	A készülék leírása	114
4.	Tisztítás, ápolás és karbantartás	115
4.1	A védőanód elhasználódás-jelzője	115
4.2	Vízkölerakódás	115
5.	Hibaelhárítás	115

TELEPÍTÉS

6.	Biztonság	116
6.1	Általános biztonsági tudnivalók	116
6.2	Előírások, szabványok és rendelkezések	116
6.3	Vízszelelés	116
7.	A készülék leírása	116
7.1	Szállítási terjedelem	116
7.2	Rendelhető tartozékok	116
8.	Előkészületek	116
8.1	Telepítés helye	116
8.2	Szállítás	117
9.	Szerelés	117
9.1	A tárolótartály köpenyének leszerelése/ felszerelése	117
9.2	A jelzőanód ellenőrzése	117
9.3	A fűtési rendszer telepítése	117
9.4	A vízcsatlakozó és a biztonsági szerelvény felszerelése	118
9.5	A hőmérő és a melegvíz-érzékelő felszerelése	118
10.	Üzembe helyezés	118
10.1	A készülék átadása	118
11.	Üzemen kívül helyezés	118
12.	Hibaelhárítás	118
12.1	Üzemzavar-elhárítási táblázat	118
13.	Karbantartás	119
13.1	A biztonsági szelep ellenőrzése.	119
13.2	A készülék leürítése	119
13.3	A jelzőanód cseréje	119
13.4	A készülék tisztítása és vízkőmentesítése	119
14.	Műszaki adatok	119
14.1	Méretek és csatlakozók	119
14.2	Energiafogyasztási adatok	123
14.3	Műszaki adatok	123

GARANCIA | KÖRNYEZETVÉDELEM ÉS ÚJRAHASZNOSÍTÁS

KEZELÉS

1. Általános tudnivalók

A „Kezelés“ c. fejezet a felhasználók és a szakemberek részére készült.

A „Telepítés“ c. fejezet a szakemberek részére készült.



Tudnivaló

Használat előtt figyelmesen olvassa el ezt az útmutatót, és őrizze meg.

Ha a készüléket továbbadja, az útmutatót is adja át a következő felhasználónak.

1.1 Biztonsági tudnivalók

1.1.1 A biztonsági tudnivalók felépítése



JELZŐSZÓ A veszély jellege

Itt a biztonsági tudnivalók figyelmen kívül hagyásából adódó lehetséges következmények találhatók.

► Itt a veszély elhárításához szükséges intézkedések találhatók.

1.1.2 Szimbólumok, a veszély jellege

Szimbólum	A veszély jellege
	Sérülés
	Áramütés
	Égési sérülés (égési sérülés, forrázás)

1.1.3 Jelzőszavak

JELZŐSZÓ	Jelentése
VESZÉLY	Olyan tudnivalók, amelyek figyelmen kívül hagyása sérüléshez vagy halálhoz vezet.
FIGYELMEZTETÉS	Olyan tudnivalók, amelyek figyelmen kívül hagyása sérüléshez vagy halálhoz vezethet.
VIGYÁZAT	Olyan tudnivalók, amelyek figyelmen kívül hagyása közepesen súlyos vagy könnyű sérülésekhez vezethet.

1.2 A dokumentumban használt egyéb jelölések



Tudnivaló

Az általános tudnivalókat a mellettük lévő szimbólumok jelölik.

► Gondosan olvassa el ezt a fejezetet.

Szimbólum

Jelentése



Anyagi kár
(A készülék sérülése, következményként fellépő kár, környezeti kár)



A készülék ártalmatlanítása

► Ez a szimbólum teendőkre utal. A szükséges műveleteket lépésről lépésre ismertetjük.

1.3 Mértékegységek



Tudnivaló

Egyéb megadás hiányában a méretek mm-ben értendők.

2. Biztonság

2.1 Rendeltetésszerű használat

A készülék különösen ivóvíz hőszivattyúkkal történő felmelegítésére alkalmas.

Más jellegű vagy ettől eltérő felhasználás nem minősül rendeltetésszerűnek. A rendeltetésszerű használatba a jelen útmutatóban foglaltak betartása is beleértendő. A készülék módosítása vagy átépítése esetén mindennemű garanciális igény érvényét veszti!

2.2 Biztonsági tudnivalók



FIGYELMEZTETÉS Égési sérülés

43 °C-nál magasabb kiömlési hőmérséklet esetén fennáll a leforrzás veszélye.



FIGYELMEZTETÉS Sérülés

Ezt a készüléket a 8 éves kort betöltött gyermekek, valamint testileg, érzékszervileg vagy szellemileg korlátozott, nem hozzáértő és a terméket nem ismerő személyek csak megfelelő felügyelet mellett, vagy a készülék biztonságos használatával kapcsolatos alapvető utasítások és a kapcsolódó veszélyek ismeretében használhatják. Gyermekek nem játszhatnak a készülékkel. Gyermekek tisztítást és felhasználói karbantartást felügyelet nélkül nem végezhetnek.



Tudnivaló

A készülék nyomás alatt áll.

Felfűtés alatt a tágulási víz csepeg a biztonsági szelepből. Ha felfűtés után továbbra is csepeg a víz, tájékoztassa a szakemberét.

2.3 Tanúsítvány

Lásd a készülék típusábráját.

3. A készülék leírása

A hőszivattyú fűtővizének hőjét sima csöves hőcserélő adja át az ivóvíznek.

A belső acéltartály közvetlen zománcozású speciális „anticor®” réteggel, hőmérővel és jelzőanóddal van felszerelve. Az elhasználódás-jelzővel rendelkező anód védi a belső tartályt a korróziótól.

SBB 401 WP SOL | SBB 501 WP SOL

A készülékek továbbá fel vannak szerelve második hőcserélővel a melegvíz szolár rendszerrel történő melegítéséhez.

4. Tisztítás, ápolás és karbantartás

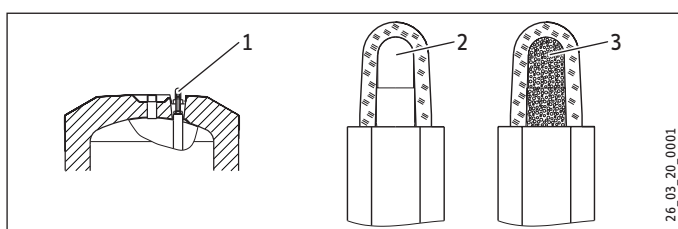
- ▶ A biztonsági szerelvény működését és a beépített tartozékok elektromos biztonságát rendszeresen meg kell vizsgáztatni szakemberrel.
- ▶ Habzó vagy maró hatású tisztítószer használata tilos! A készülék ápolása és tisztítása egy nedves kendővel elvégezhető.

4.1 A védőanód elhasználódás-jelzője



Anyagi kár

Amint az elhasználódás-jelző színe fehérről pirosra változik, szakemberrel ellenőriztesse a jelzőanódot és adott esetben cseréltesse ki.



- 1 A védőanód elhasználódás-jelzője
- 2 fehér = anód rendben
- 3 piros = szakember általi ellenőrzés szükséges

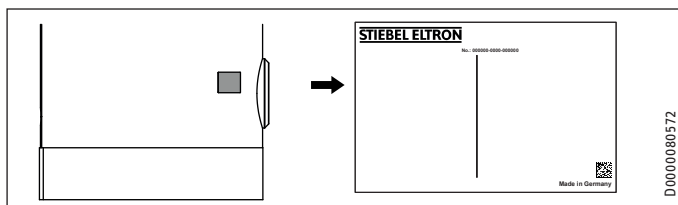
4.2 Vízkőlerakódás

- ▶ Magas hőmérsékleten majdnem minden vízből válik ki vízkő, mely a készülékben lerakódva befolyásolja annak működését és élettartamát. Amennyiben elektromos fűtőkarima van beépítve a készülékbe, úgy a fűtőtestről időnként el kell távolítani a vízkövet. A helyi vízminőséget jól ismerő szakember meg tudja mondani a következő karbantartás időpontját.
- ▶ Rendszeresen ellenőrizze a csaptelepeket. A csaptelep-kifolyócsöveken kicsapódott vízkő boltban kapható vízkőoldóval eltávolítható.

5. Hibaelhárítás

Hívjon szakszerelőt.

A jobb és gyorsabb segítség érdekében adja meg a típustáblán látható gyári számot (000000-0000-000000).



TELEPÍTÉS

6. Biztonság

A készülék telepítését, üzembe helyezését, illetve karbantartását és javítását csak szakember végezheti.

6.1 Általános biztonsági tudnivalók

A kifogástalan működést és üzembiztonságot csak abban az esetben garantáljuk, ha a készülékhez ajánlott cserealkatrészeket használják.

6.2 Előírások, szabványok és rendelkezések



Tudnivaló

Tartson be minden nemzeti és helyi előírást, illetve rendeletet.

6.3 Vízszelelés

6.3.1 Hidegvíz-vezeték

Vízvezetéként acél- vagy rézcsövek, illetve műanyag csőrendszerek használatát engedélyezzük.

A biztonsági szelep mindenképpen szükséges.

6.3.2 Melegvíz vezeték

Vízvezetéként réz- és nemesacélcsövek vagy műanyag csőrendszerek használatát engedélyezzük.



Anyagi kár

Műanyag csőrendszer és beépített elektromos fűtőkarima egyidejű használata esetén vegye figyelembe a „Műszaki adatok / Adattábla” c. fejezetben feltüntetett maximális megengedett hőmérséklet/maximális megengedett nyomás értékét.

A készüléket csak nyomásálló csaptelepekkel szabad üzemeltetni!

7. A készülék leírása

7.1 Szállítási terjedelem

A készülékkel szállított tartozékok:

- Hidegvíz-bekötőcső lapos tömítéssel
- Felragasztható fedőgyűrűk bekötővezetékekhez
- Állítható lábak
- Záróelemes rögzítőszalagok
- Hőmérő (szállítási állapotban a melegvíz kiömlő csövében)
- Adapter lapos tömítéssel cirkulációsvezeték bekötéséhez

7.2 Rendelhető tartozékok

A készülékhez beszerezhetők a nyugalmi állapotban mért nyomáshoz méretezett biztonsági szerelvények és nyomáscsökkentő szelepek. Ezek a típusvizsgálaton átesett biztonsági szerelvények megvédik a készüléket a megengedhetetlen túlnyomással szemben.

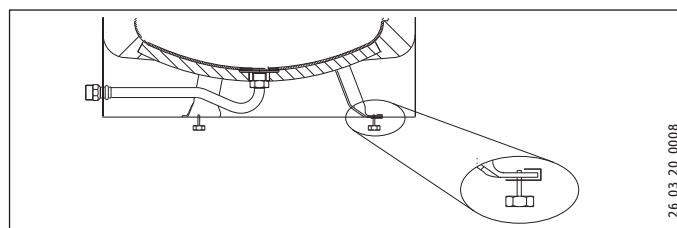
Ha a rúdanódot felülről nem lehet beszerelni, akkor szereljen be több tagból álló jelanódot.

Tartozékként kapható elektromos fűtőkarima.

8. Előkészületek

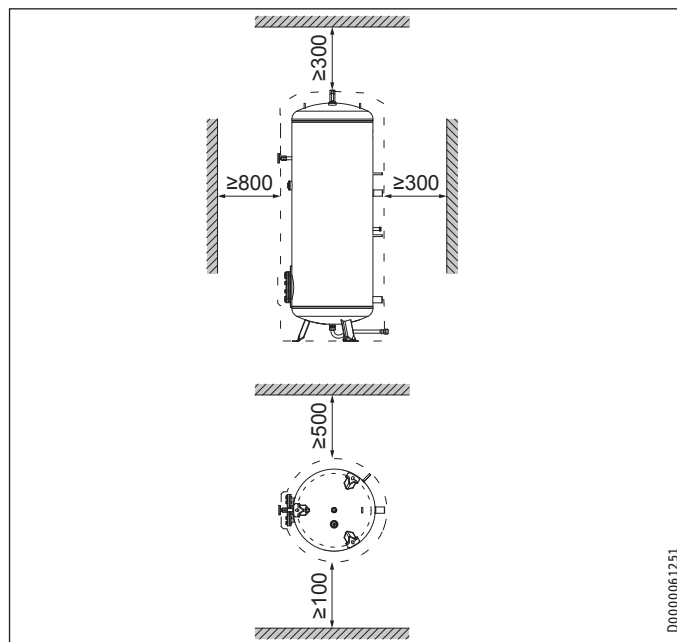
8.1 Telepítés helye

A készüléket mindig fagymentes helyiségben és az elvételi hely közelében kell felszerelni.



- Az állítható lábakkal kiegyenlíthetők a padló egyenetlenségei.

Minimális távolságok



- Tartsa be a minimális távolságokat.

8.2 Szállítás

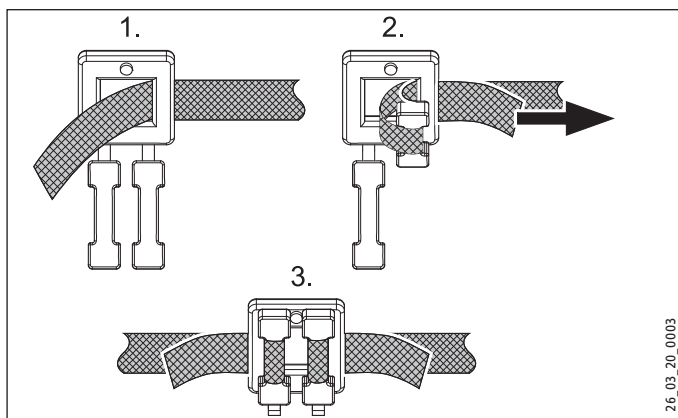


Anyagi kár

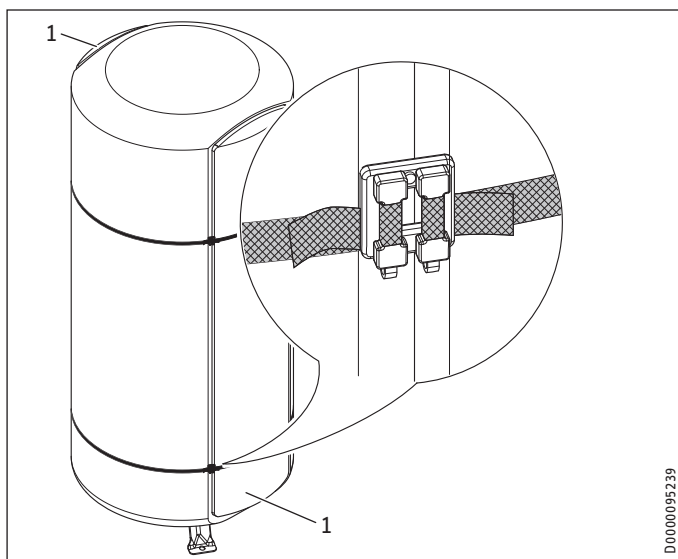
Azt javasoljuk, hogy a felállítás helyére való szállításhoz szerelje le a tárolótartály köpenyét, hogy az ne koszolódjon és ne sérüljön meg.

SBB 501 WP SOL

- Szűk szállítási útvonalak esetén a két oldalsó hőszigetelő-elem leszerelhető. Ehhez el kell távolítani a tároló burkolatát.



- A hőszigetelő-elemek szállítás utáni visszaszereléséhez használja a rögzítőszalagokat.



1 oldalsó hőszigetelő-elem

- Ügyeljen arra, hogy a lezárások egy oldalsó hőszigetelő-elem és a tartály hőszigetelése közti hézagban legyenek.

9. Szerelés

9.1 A tárolótartály köpenyének leszerelése/ felszerelése



Tudnivaló

A cirkulációs- vagy hőcserélő-vezetékek felszerelése előtt nyissa ki, vagy vegye le a tárolótartály köpenyét. Elektromos fűtőkarima beépítését megelőzően szerelje fel a tároló burkolatát. A szivárgás-ellenőrzés után szerelje fel a talapzat előlapját.

9.2 A jelzőanód ellenőrzése



Anyagi kár

A készüléket nem szabad elhasználódás-jelző nélkül vagy károsodott elhasználódás-jelzővel üzemeltetni, mert különben az anód elhasználódását követően abból víz fog kilépni.

9.3 A fűtési rendszer telepítése

- A fűtővízvezetékek csatlakoztatását megelőzően a hőcserélőt vízzel át kell öblíteni.

SBB 401 WP SOL | SBB 501 WP SOL szolár rendszer telepítése nélkül

- Mindkét hőcserélő összekapcsolható a „HSZ fűtés visszatérő” és a „Szolár előremenő” csatlakozókkal (lásd a „Műszaki adatok / Méretek és csatlakozók”) c. fejezetet.

9.3.1 Szolárköri vízminőség

A glikol-víz keverékek szolárköri hőcserélőben való használata 60% koncentrációig engedélyezett, feltéve, hogy a teljes rendszerben csak horganykiválásnak ellenálló fémek, glikolnak ellenálló tömítések és glikolhoz való membrános tágulási tartályok használatosak.

9.3.2 Oxigéndiffúzió



Anyagi kár

Kerülje a nyílt fűtési rendszerek és az oxigéndiffúzió elleni védelemmel nem ellátott műanyag csöves padlófűtési rendszerek használatát.

Nyílt fűtési rendszerek vagy oxigéndiffúzió elleni védelemmel nem ellátott műanyag csöves padlófűtési rendszerek esetében a beszivárgó oxigén a fűtőrendszer acélelemeinek a korrózióját okozhatja (pl. a melegvíztároló hőcserélőjében, a puffertárolóban, az acél-radiátorokban vagy az acélcsövekben).



Anyagi kár

A korróziós termékek (pl. rozsdaiszap) lerakódhatnak a fűtőrendszerben, és a keresztmetszet-csökkenésnek, dugulásnak köszönhetően teljesítménycsökkenést vagy üzemzavari lekapcsolást okozhatnak.

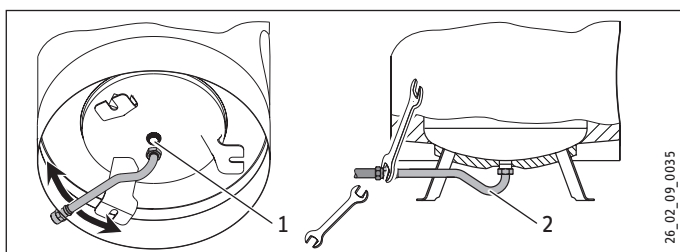
9.4 A vízcsatlakozó és a biztonsági szerelvény felszerelése



Tudnivaló

Minden vízbekötési és szerelési munkát az előírásoknak megfelelően kell elvégezni.

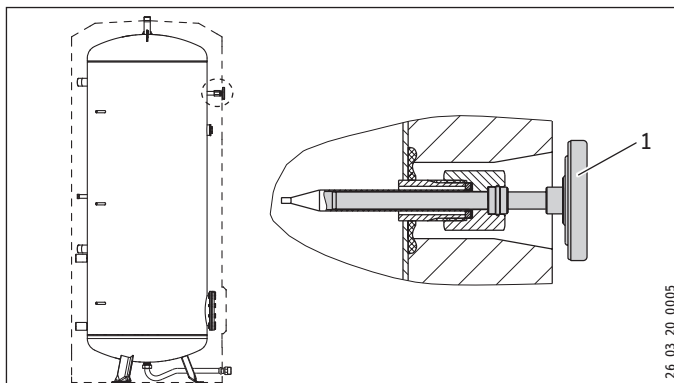
- ▶ Alaposan öblítse át a vezetékét.
- ▶ A cirkulációsvezetékét a „Cirkuláció” csatlakozóhoz kell bekötni (lásd a „Műszaki adatok / Méretek és csatlakozók” fejezetet. Csavarja fel a készletben található adaptert a lapos tömítéssel és egy hosszabbítóval.
- ▶ Szerelje fel a melegvíz-kimenővezetékét és a hidegvíz bemenő-vezetékét a biztonsági szerelvényvel. Ennek során vegye figyelembe, hogy – a nyugalmi állapotban mért nyomástól függően – adott esetben szükség lehet további nyomáscsökkentő szelepre.



- 1 Hidegvíz-csatlakozó
2 Hidegvíz bevezető cső

- ▶ Közvetlenül csatlakoztassa a hidegvíz-csatlakozót vagy szerelje fel a csatlakozócsövet a talpak között.
- ▶ A csavarozáskor tartson ellen (36-os kulcsnyílású) csavarkulccsal.
- ▶ Ellenőrizze a csatlakozócső rögzítésének erősségét és adott esetben kiegészítőleg rögzítse azt.
- ▶ A lefolyócsövet úgy kell méretezni, hogy teljesen nyitott biztonsági szelep esetén a víz akadálytalanul elfolyhasson. A biztonsági szelep lefúvató nyílásának a légkör felé nyitva kell maradnia.
- ▶ A biztonsági szerelvény lefúvató vezetékét állandó lefelé irányuló dőléssel kell felszerelni.
- ▶ Vegye figyelembe a biztonsági szerelvény telepítési útmutatójában közölt megjegyzéseket.

9.5 A hőmérő és a melegvíz-érzékelő felszerelése



1 Hőmérő

- ▶ Ütközésig dugja be a hőmérőt és igazítsa ki azt.
- ▶ A melegvíz-érzékelőt helyezze be a „Hőszivattyúi melegvíz-érzékelő” felső érzékelőhüvelybe (javasolt energiatakarékosági pozíció). A nagyobb melegvíz-komfort érdekében a melegvíz-érzékelő az „Optimális hőszivattyúi melegvíz-érzékelő” alsó érzékelőhüvelyben is elhelyezhető (magasabb energiaszükséglet).

10. Üzembe helyezés

- ▶ Nyisson ki egy elvételi helyet, addig, amíg a készülék meg nem telik és a levegő teljesen nem távozik a vízhálózatból.
- ▶ A hőszivattyú-rendszer feltöltését követően légtelenítse a hőcserélőt.
- ▶ Szerelje fel és adott esetben ellenőrizze a tartozékokat.
- ▶ Ellenőrizze a biztonsági szelep működőképességét.
- ▶ A hőszivattyú szabályozóján ellenőrizze, hogy megfelelő-e a HMV hőmérséklet kijelzése.

10.1 A készülék átadása

- ▶ Magyarozza el a felhasználónak a készülék működését, és mutassa be neki annak használatát.
- ▶ Figyelmeztesse a felhasználót a lehetséges veszélyekre, különösen a leforrzás veszélyére.
- ▶ Adja át ezt az útmutatót.

11. Üzemen kívül helyezés

- ▶ Adott esetben válassza le a készüléket hálózatról a házi vezeték biztosítékával.
- ▶ Ürítse le a készüléket. Lásd a „Karbantartás / A készülék leürítése” c. fejezetet.

12. Hibaelhárítás

12.1 Üzemzavar-elhárítási táblázat

Üzemzavar	Ok	Elhárítás
A biztonsági szelep csépeg a fűtés kikapcsolt állapotában.	A szeleplék szennyeződött.	Tisztítsa meg a szelepléket.

13. Karbantartás



FIGYELMEZTETÉS Áramütés

Minden elektromos bekötési és szerelési munkát a vonatkozó előírásoknak megfelelően kell végezni.

Ha a készüléket le kell üríteni, akkor vegye figyelembe az „A készülék leürítése” c. fejezetben leírtakat.

13.1 A biztonsági szelep ellenőrzése.

- ▶ Rendszeresen végezze el a biztonsági szerelvényen található biztonsági szelep légtelenítését; szabályos működés esetén abból a víznek teljes sugárban kell folynia.

13.2 A készülék leürítése



FIGYELMEZTETÉS Égési sérülés

Leürítéskor a készülékből forró víz léphet ki.

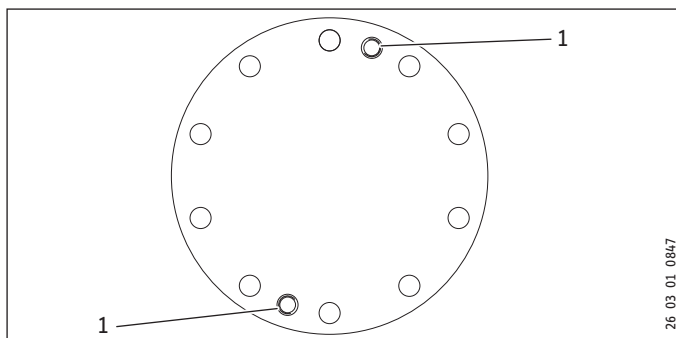
Ha a tárolót karbantartási munkákhoz, illetve fagyveszély esetén a teljes berendezést le kell üríteni, akkor a következők szerint kell eljárni:

- ▶ Zárja el a hidegvíz elzárószelepét.
- ▶ Nyissa ki minden vízelvételi helyen a melegvízes csapokat.
- ▶ A készülék ürítését a biztonsági szerelvények ürítőszelepén keresztül végezze.

13.3 A jelzőanód cseréje

- ▶ Cserélje ki az elhasználódott jelzőanódot. Ügyeljen a megfelelő kapcsolatra az anód és a tartály között (maximális érintkezési ellenállás: 0,3 Ω).

13.4 A készülék tisztítása és vízkőmentesítése



1 Lenyomó csavarmentet

- ▶ A lenyomó csavarmentet segítségével a karimalap leválasztható a csatlakozókarimáról.

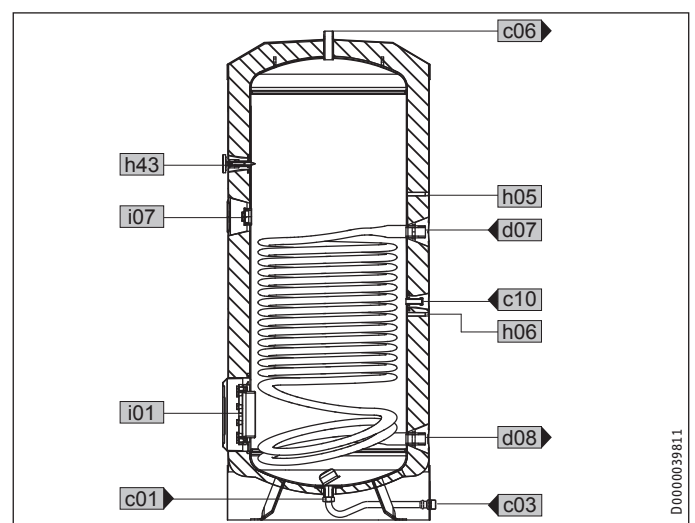
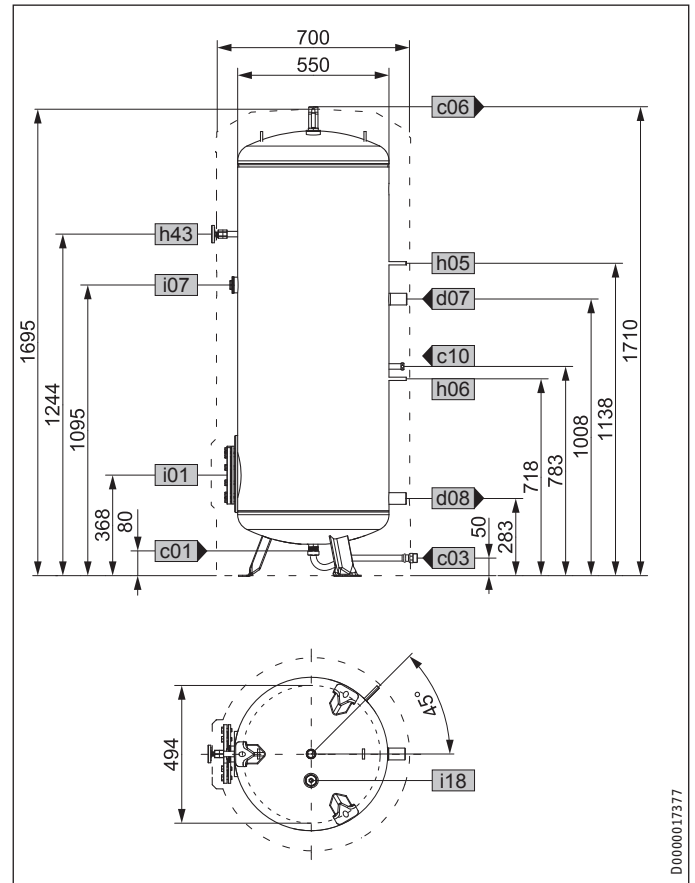
A karimacsavarok meghúzási nyomatékait lásd a „Műszaki adatok / Méretek és csatlakozók” c. fejezetet.

- ▶ Ne használjon semmilyen vízkőmentesítő szivattyút.
- ▶ A tartály felületét és a jelzőanódot nem szabad vízkőoldóval lekezelni.

14. Műszaki adatok

14.1 Méretek és csatlakozók

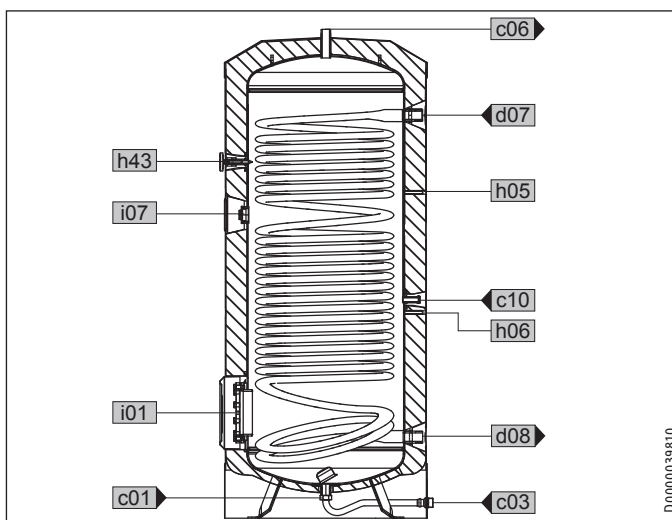
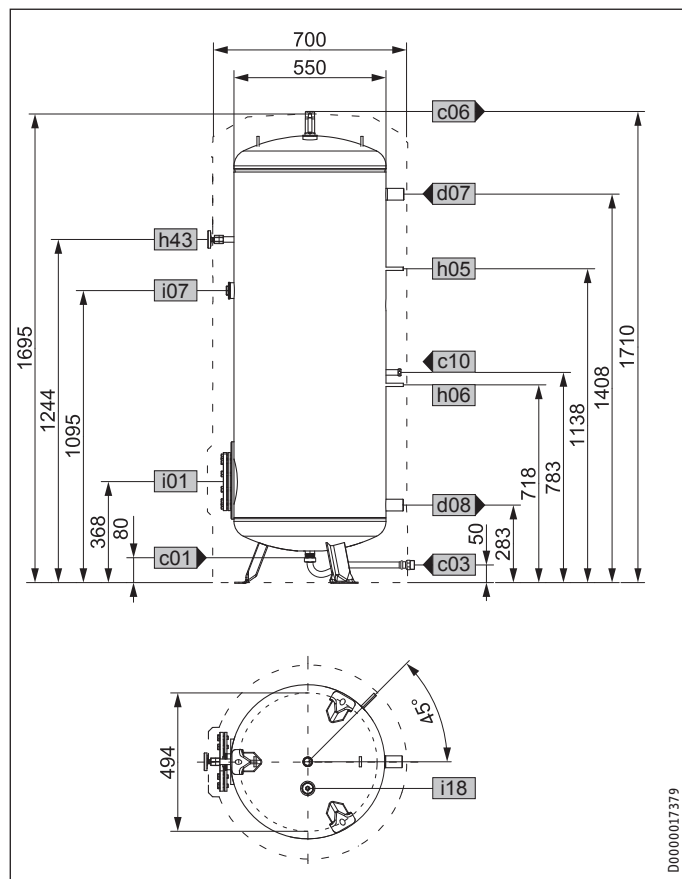
SBB 301 WP



TELEPÍTÉS

Műszaki adatok

SBB 302 WP

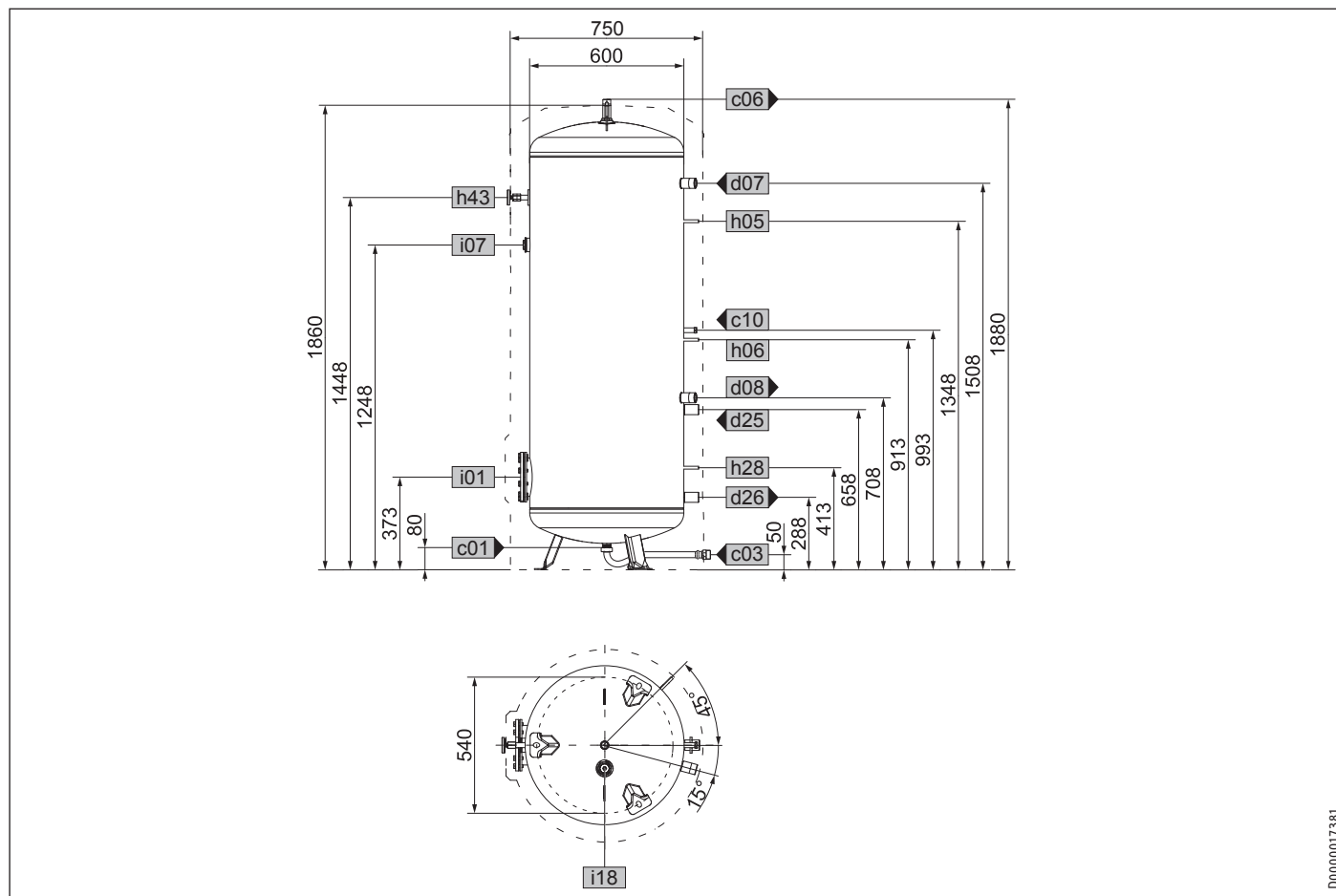


			SBB 301 WP	SBB 302 WP
c01	Hidegvíz-bevezetés	Külső menet	G 1 A	G 1 A
c03	Hidegvíz bevezető cső	Külső menet	G 1 A	G 1 A
		Meghúzási nyomaték	Nm	100
c06	Melegvíz-kifolyó	Külső menet	G 1 A	G 1 A
c10	HMV cirkuláció	Külső menet	G 1/2 A	G 1/2 A
d07	HSZ fűtés előremenő	Belső menet	G 1 1/2	G 1 1/2
d08	HSZ fűtés visszatérő	Belső menet	G 1 1/2	G 1 1/2
h05	HSZ melegvíz érzékelő	Átmérő	mm	9,5
h06	HSZ melegvíz érzékelő opc.	Átmérő	mm	9,5
h43	Hőmérő	Átmérő	mm	9,5
i01	Karima	Átmérő	mm	210
		Lyukkör átmérője	mm	180
		Csavarok	M 12	M 12
		Meghúzási nyomaték	Nm	55
i07	Elektromos vész-/kisegítő fűtés	Belső menet	G 1 1/2	G 1 1/2
i18	Védőanód	Belső menet	G 1 1/4	G 1 1/4

TELEPÍTÉS

Műszaki adatok

SBB 401 WP SOL

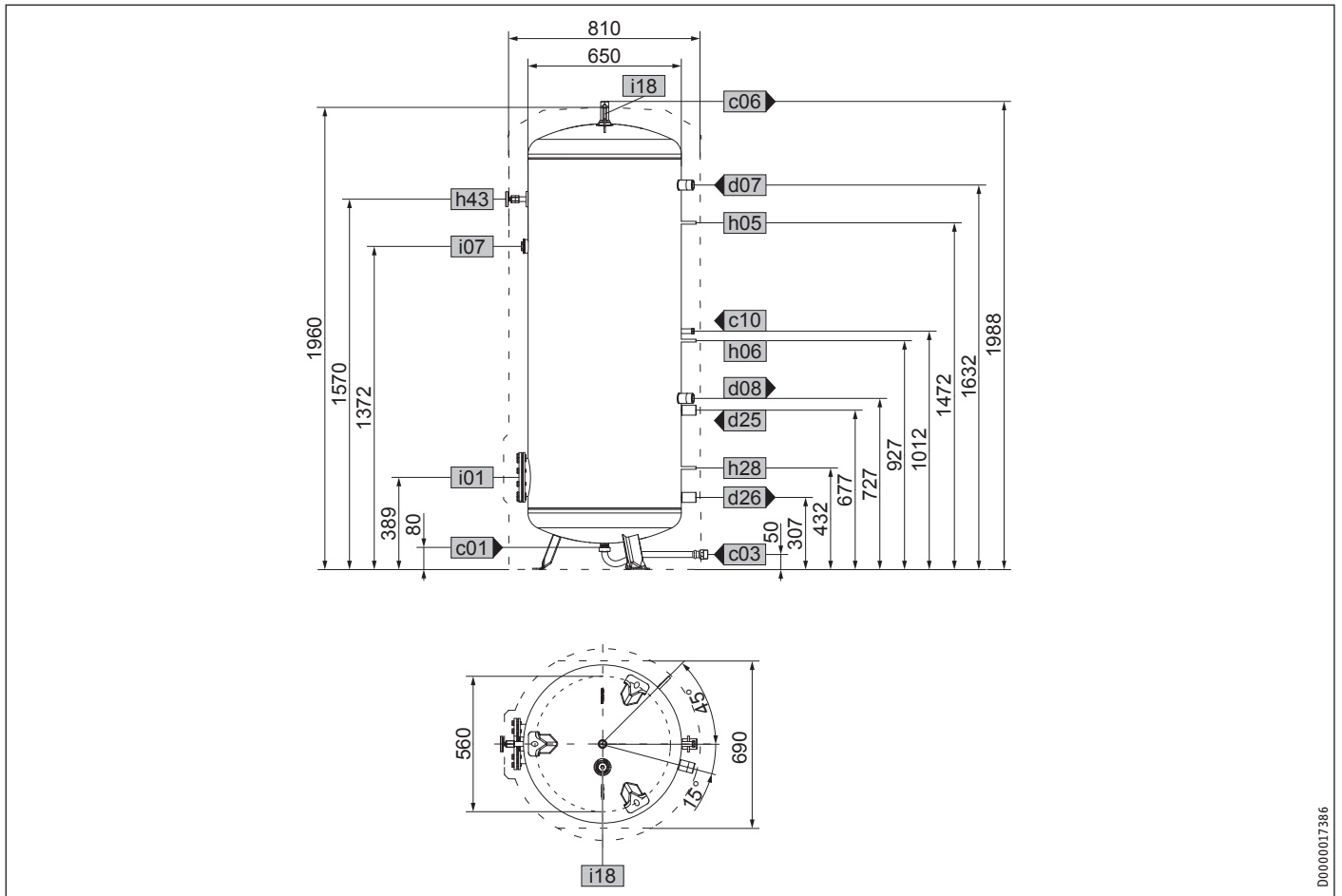


		SBB 401 WP SOL		SBB 501 WP SOL	
a23	Készülék	Szélesség oldalsó hőszigetelő-elemek nélkül	mm		690
c01	Hidegvíz-bevezetés	Külső menet		G 1 A	G 1 A
c03	Hidegvíz bevezető cső	Külső menet		G 1 A	G 1 A
		Meghúzási nyomaték	Nm	100	100
c06	Melegvíz-kifolyó	Külső menet		G 1 A	G 1 A
c10	HMV cirkuláció	Külső menet		G 1/2 A	G 1/2 A
d07	HSZ fűtés előremenő	Belső menet		G 1 1/2	G 1 1/2
d08	HSZ fűtés visszatérő	Belső menet		G 1 1/2	G 1 1/2
d25	Szolár előremenő	Belső menet		G 1 1/2	G 1 1/2
d26	Szolár visszatérő	Belső menet		G 1 1/2	G 1 1/2
h05	HSZ melegvíz érzékelő	Átmérő	mm	9,5	9,5
h06	HSZ melegvíz érzékelő opc.	Átmérő	mm	9,5	9,5
h28	Szolár tárolói érzékelő	Átmérő	mm	9,5	9,5
h43	Hőmérő	Átmérő	mm	9,5	9,5
i01	Karima	Átmérő	mm	210	210
		Lyukkör átmérője	mm	180	180
		Csavarok		M 12	M 12
		Meghúzási nyomaték	Nm	55	55
i07	Elektromos vész-/kisejtő fűtés	Belső menet		G 1 1/2	G 1 1/2
i18	Védőanód	Belső menet		G 1 1/4	G 1 1/4

TELEPÍTÉS

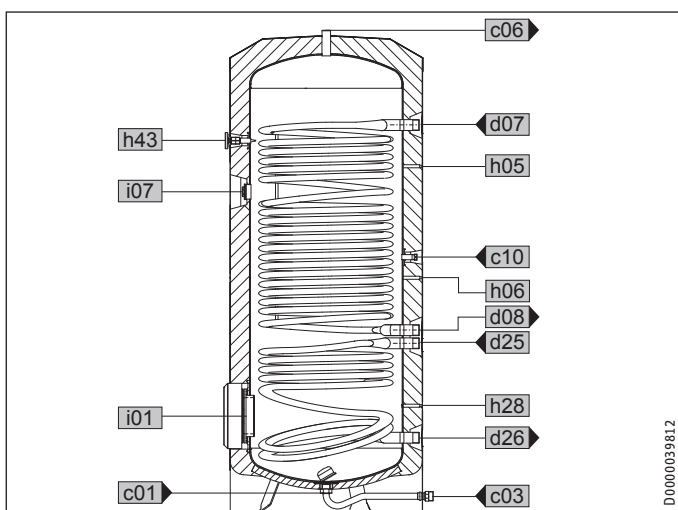
Műszaki adatok

SBB 501 WP SOL



D0000017386

SBB 401 WP SOL | SBB 501 WP SOL



D0000039812

14.2 Energiafogyasztási adatok

Termékadatlap: Melegvíz-tárolótartály a 812/2013/EU rendelet előírásai szerint

	SBB 301 WP	SBB 302 WP	SBB 401 WP SOL	SBB 501 WP SOL
	221360	221361	221362	227534
Gyártó	STIEBEL ELTRON	STIEBEL ELTRON	STIEBEL ELTRON	STIEBEL ELTRON
Szállító modellazonosítója	SBB 301 WP	SBB 302 WP	SBB 401 WP SOL	SBB 501 WP SOL
Energia-felhasználás hatékonysági osztály	C	C	C	C
S állandó veszteségre	W 88,00	88,00	100,00	100,00
V tárolási térfogat	l 321	319	429	536

14.3 Műszaki adatok

		SBB 301 WP	SBB 302 WP	SBB 401 WP SOL	SBB 501 WP SOL
		221360	221361	221362	227534
Hidraulikus adatok					
Névleges térfogat	l	301	290	395	495
Úrtartalom, hőcserélő fent	l	20	28,4	25,2	31,7
Úrtartalom, hőcserélő lent	l			9,2	9,2
Felület, hőcserélő fent	m ²	3,2	4,8	4,0	5,0
Felület, hőcserélő lent	m ²			1,4	1,4
Nyomásvesztéség 1,0 m ³ /óra átfolyó mennyiségnél, hőcserélő fent	hPa	37	56	47	58
Nyomásvesztéség 1,0 m ³ /óra átfolyó mennyiségnél, hőcserélő lent	hPa			17	17
Kevertvíz-mennyiség, 40 °C (15 °C/60 °C)	l	529	514	681	857
Alkalmazási határok					
Max. megengedett nyomás	MPa	1	1	1	1
Vizsgálati nyomás	MPa	1,5	1,5	1,5	1,5
Max. megengedett hőmérséklet	°C	95	95	95	95
Max. átfolyó mennyiség	l/perc	38	38	45	50
A kollektor ajánlott max. hőelnyelő felülete	m ²			8	10
Energetikai adatok					
24 órás készenléti áramfogyasztás 65 °C-on	kWh	2,1	2,1	2,4	2,4
Energiahatékonysági osztály		C	C	C	C
Méretek					
Magasság	mm	1710	1710	1880	1988
Szélesség oldalsó hőszig. elemek nélkül	mm				690
Átmérő	mm	700	700	750	810
Billentési magasság	mm	1750	1750	1930	2035
Tömegadatok					
Tömeg feltöltve	kg	445	457	595	730
Tömeg üresen	kg	142	184	189	222

Garancia

A Németországon kívül vásárolt készülékekre nem érvényesek cégünk németországi vállalatának garanciális feltételei. Az olyan országokban, amelyekben termékeinket egy leányvállaltunk terjeszti, a garanciát elsősorban a leányvállalatunk biztosítja. Garancia csak akkor nyújtható, ha az adott leányvállalat kiadta saját garanciális feltételeit. Azon felül semmilyen garanciát nem nyújtunk.

Az olyan készülékekre nem tudunk garanciát biztosítani, amelyek olyan országokban vásároltak meg, amelyekben nincs leányvállalatunk. Ezek a rendelkezések nem érintik az importőr által biztosított esetleges garanciát.

Környezetvédelem és újrahasznosítás

Kérjük, segítsen a környezet védelmében. Használat után az anyagokat a helyi hatósági előírások szerint kell hulladékba juttatni.

JEGYZETEK

JEGYZETEK

Deutschland

STIEBEL ELTRON GmbH & Co. KG
Dr.-Stiebel-Straße 33 | 37603 Holzminden
Tel. 05531 702-0 | Fax 05531 702-480
info@stiebel-eltron.de
www.stiebel-eltron.de

Verkauf

Kundendienst Ersatzteilverkauf

Tel. 05531 702-110 | Fax 05531 702-95108 | info-center@stiebel-eltron.de
Tel. 05531 702-111 | Fax 05531 702-95890 | kundendienst@stiebel-eltron.de
www.stiebel-eltron.de/ersatzteile | ersatzteile@stiebel-eltron.de

Australia

STIEBEL ELTRON Australia Pty. Ltd.
294 Salmon Street | Port Melbourne VIC 3207
Tel. 03 9645-1833 | Fax 03 9644-5091
info@stiebel-eltron.com.au
www.stiebel-eltron.com.au

Austria

STIEBEL ELTRON Ges.m.b.H.
Gewerbegebiet Neubau-Nord
Margaritenstraße 4 A | 4063 Hörsching
Tel. 07221 74600-0 | Fax 07221 74600-42
info@stiebel-eltron.at
www.stiebel-eltron.at

Belgium

STIEBEL ELTRON bvba/sprl
't Hofveld 6 - D1 | 1702 Groot-Bijgaarden
Tel. 02 42322-22 | Fax 02 42322-12
info@stiebel-eltron.be
www.stiebel-eltron.be

China

STIEBEL ELTRON (Tianjin) Electric Appliance
Co., Ltd.
Plant C3, XEDA International Industry City
Xiqing Economic Development Area
300385 Tianjin
Tel. 022 8396 2077 | Fax 022 8396 2075
info@stiebeleltron.cn
www.stiebeleltron.cn

Czech Republic

STIEBEL ELTRON spol. s r.o.
Dopraváků 749/3 | 184 00 Praha 8
Tel. 251116-111 | Fax 235512-122
info@stiebel-eltron.cz
www.stiebel-eltron.cz

Finland

STIEBEL ELTRON OY
Kapinakuja 1 | 04600 Mäntsälä
Tel. 020 720-9988
info@stiebel-eltron.fi
www.stiebel-eltron.fi

France

STIEBEL ELTRON SAS
7-9, rue des Selliers
B.P 85107 | 57073 Metz-Cédex 3
Tel. 0387 7438-88 | Fax 0387 7468-26
info@stiebel-eltron.fr
www.stiebel-eltron.fr

Hungary

STIEBEL ELTRON Kft.
Gyár u. 2 | 2040 Budaörs
Tel. 01 250-6055 | Fax 01 368-8097
info@stiebel-eltron.hu
www.stiebel-eltron.hu

Japan

NIHON STIEBEL Co. Ltd.
Kowa Kawasaki Nishiguchi Building 8F
66-2 Horikawa-Cho
Saiwai-Ku | 212-0013 Kawasaki
Tel. 044 540-3200 | Fax 044 540-3210
info@nihonstiebel.co.jp
www.nihonstiebel.co.jp

Netherlands

STIEBEL ELTRON Nederland B.V.
Daviottenweg 36 | 5222 BH 's-Hertogenbosch
Tel. 073 623-0000 | Fax 073 623-1141
info@stiebel-eltron.nl
www.stiebel-eltron.nl

New Zealand

Stiebel Eltron NZ Limited
61 Barrys Point Road | Auckland 0622
Tel. +64 9486 2221
info@stiebel-eltron.co.nz
www.stiebel-eltron.co.nz

Poland

STIEBEL ELTRON Polska Sp. z O.O.
ul. Działkowa 2 | 02-234 Warszawa
Tel. 022 60920-30 | Fax 022 60920-29
biuro@stiebel-eltron.pl
www.stiebel-eltron.pl

Russia

STIEBEL ELTRON LLC RUSSIA
Urzhumskaya street 4,
building 2 | 129343 Moscow
Tel. +7 495 125 0 125
info@stiebel-eltron.ru
www.stiebel-eltron.ru

Slovakia

STIEBEL ELTRON Slovakia, s.r.o.
Hlavná 1 | 058 01 Poprad
Tel. 052 7127-125 | Fax 052 7127-148
info@stiebel-eltron.sk
www.stiebel-eltron.sk

South Africa

STIEBEL ELTRON Southern Africa (PTY) Ltd
30 Archimedes Road
Wendywood
Johannesburg, 2090
Tel. +27 10 001 85 47
info@stiebel-eltron.co.za
www.stiebel-eltron.co.za

Switzerland

STIEBEL ELTRON AG
Industrie West
Gass 8 | 5242 Lupfig
Tel. 056 4640-500 | Fax 056 4640-501
info@stiebel-eltron.ch
www.stiebel-eltron.ch

Thailand

STIEBEL ELTRON Asia Ltd.
469 Moo 2 Tambol Klong-Jik
Amphur Bangpa-In | 13160 Ayutthaya
Tel. 035 220088 | Fax 035 221188
info@stiebeleltronasia.com
www.stiebeleltronasia.com

United Kingdom and Ireland

STIEBEL ELTRON UK Ltd.
Unit 12 Stadium Court
Stadium Road | CH62 3RP Bromborough
Tel. 0151 346-2300 | Fax 0151 334-2913
info@stiebel-eltron.co.uk
www.stiebel-eltron.co.uk

United States of America

STIEBEL ELTRON, Inc.
17 West Street | 01088 West Hatfield MA
Tel. 0413 247-3380 | Fax 0413 247-3369
info@stiebel-eltron-usa.com
www.stiebel-eltron-usa.com

STIEBEL ELTRON



Irrtum und technische Änderungen vorbehalten! | Subject to errors and technical changes! | Sous réserve d'erreurs et de modifications techniques! | Onder voorbehoud van vergissingen en technische wijzigingen! | Salvo error o modificación técnica! | Excepto erro ou alteração técnica | Zastrzeżone zmiany techniczne i ewentualne błędy | Omyly a technické změny jsou vyhrazeny! | A muszaki változtatások és tévedések jogát fenntartjuk! | Отсутствие ошибок не гарантируется. Возможны технические изменения. | Chyby a technické zmeny sú vyhradené! | Stand 9734